



ПАСПОРТ

**Шкаф климатический навесной
укомплектованный, П-2
глубина 450**

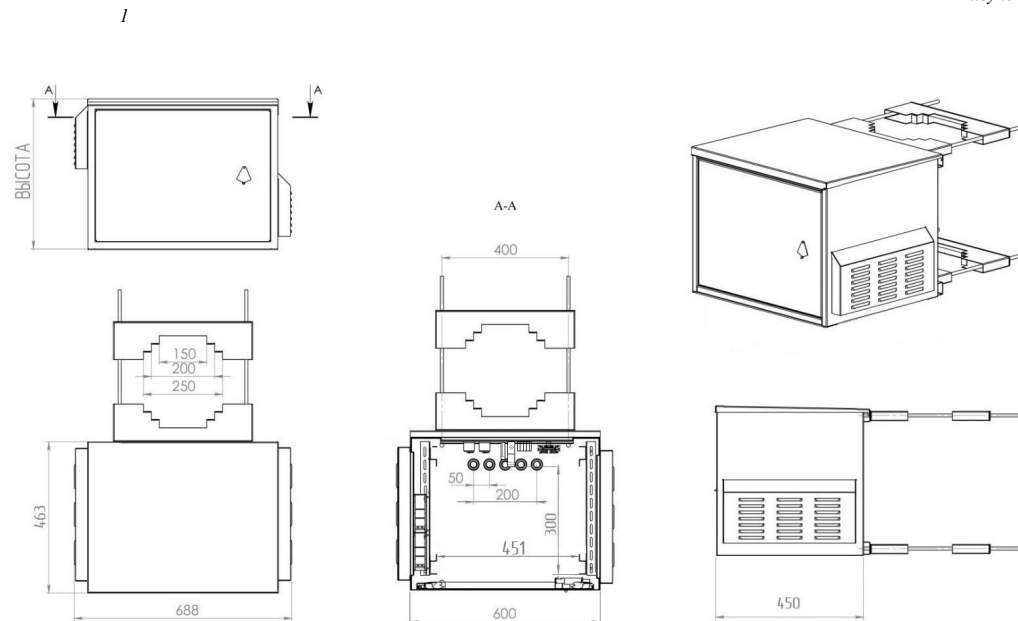
1. Назначение

- 1.1 Шкаф климатический навесной с функцией обогрева и вентиляции ШКУ-П-2 (далее- шкаф) служит для размещения в нём активного и пассивного оборудования с ограниченным диапазоном рабочих температур.
- 1.2 Шкаф предназначен для организации сети удалённых от центра телекоммуникационных объектов, а также узлов проводной и оптической связи. Спроектирован для эксплуатации вне помещений с возможностью монтажа на стену, а также уличные опоры - при наличии комплекта крепления.

2. Техническое описание

- 2.1 Шкаф имеет однообъёмную конструкцию. Корпус шкафа изготовлен из листовой стали толщиной – не менее 1,5 мм и теплоизолирован негорючим ППЭ изолятором, толщиной 10 мм.
- 2.2 Подвод кабелей осуществляется снизу, при помощи герметичных кабельных вводов МГ25.
- 2.3 Система заземления входит в стандартную комплектацию шкафа и включает в себя объединение всех металлических частей корпуса под единый потенциал.
- 2.4 Дверь шкафа утеплена и снабжена датчиком открытия двери, типа «Gerkon». Дверь раскрывается на 110 градусов и комплектуется врезным замком с поворотным ключом.
- 2.5 Степень защиты шкафа от воздействий окружающей среды в соответствии со стандартами МЭК-70-1, IEC60529, ГОСТ 14254-96, не ниже IP 54. Вентиляционные отверстия закрыты с внешней стороны защитным кожухом, а с внутренней стороны расположены сменные противоположные фильтры.
- 2.6 Внутренние и наружные поверхности шкафа защищены полимерно-эпоксидным покрытием, цвет RAL 7035 (светло-серый).

Рисунок



3. Технические характеристики

- 3.1 Внешние виды и положение габаритных величин, показаны на рисунке 1.
- 3.2 Значения основных характеристик отображены в таблице 1.

Таблица 1.

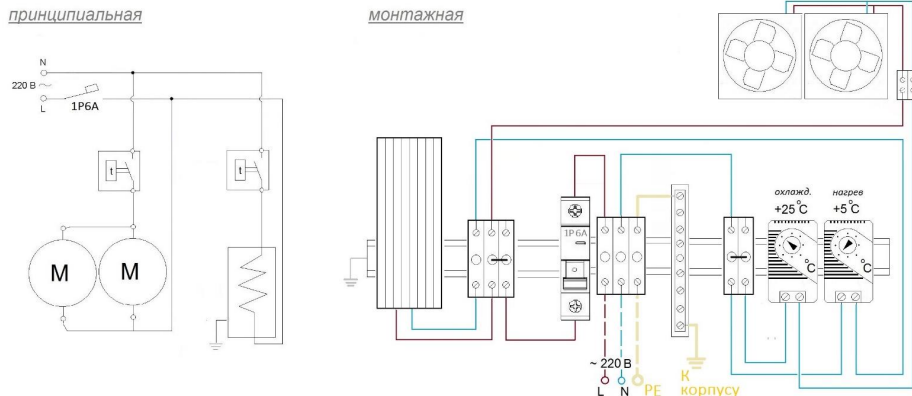
Высота шкафа в юнитах	6U	9U	12U	15U	18U
Высота шкафа наружная, мм	355	490	610	740	875
Высота шкафа внутренняя, мм	285	420	540	670	805
Вес без мачтового крепления, кг	31	33	38	42	48

- *Внешние габариты шкафа с выносными элементами (козырёк, защитные кожухи) ШХГ, мм – 688x463;
- **Внутренние размеры шкафа (от стенки до стенки) ШХГ, мм – 570x420;
- ***Полезная рабочая глубина шкафа – 300мм (при размещении системы климат-контроля на задней стенке);

3.3 Шкаф оборудован автоматической системой поддержания внутреннего климата с контролем температуры. Система включает в себя сдвоенный термостат (либо раздельные термостаты-нормально открытый НО и термостат нормально замкнутый НЗ), обогреватель с функцией защиты

Рис.2 Схемы подключения

3.4 от перегрева, а также 2-мя вентиляторами с возможностью увеличения их кол-ва до трёх.

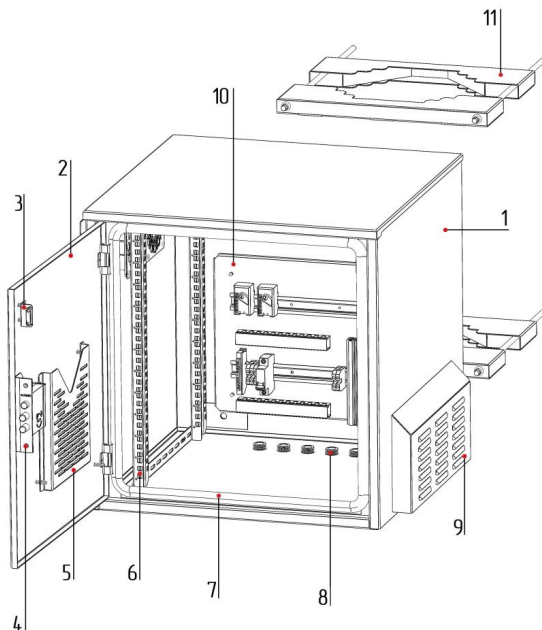


Климатическая система располагается на задней стенке шкафа, не занимая отдельного места в юнитах на монтажных стойках.

4. Комплектность

Таблица 2
Рисунок 3.

№ п/п	Комплектующие	Кол-во, шт.
1.	Сварной корпус шкафа	1
2.	Дверь утеплённая	1
3.	Датчик открытия «геркон»	1
4.	Замок антивандальный	1
5.	Конверт для документов А4	1
6.	Профиль монтажный 19"	4
7.	Резиновый уплотнитель двери	1
8.	Кабельный ввод герметичный (MG25)	5
9.	Кожух пылевлагозащитный	2
10.	Климатическая система	1
11.	Комплект мачтового крепления (доп.опция)	1



№ п/п	Состав	Кол-во, шт.
10.1	Автоматический выключатель	1
10.2	Вентилятор, (Возд.поток max 161,5 м ³ /час)	2
10.3	Термостат	2
10.4	Нагреватель, 220В 150Вт	1
10.5	Клеммы подключения,	комп-т

5. Свидетельство о приёмке

Шкаф соответствует технической документации (ТД) и требованиям «Правил применения кроссового оборудования», утвержденным приказом Министерства информационных технологий и связи Российской Федерации от «24» апреля 2006г. №52 (зарегистрирован Минюстом России 15.05.2006г., регистрационный номер 7817)

Наименование изделия:

ШКУ-П2-

Заводской номер:

Дата выпуска:

Отметка о соответствии ТД:

Подпись:

(расшифровка подписи)

6. Гарантийные обязанности

- 6.1 Предприятие - изготовитель гарантирует соблюдение требованиям технических условий, при соблюдении требований к упаковке, погрузочно-разгрузочным работам, транспортированию, хранению, монтажу и эксплуатации.
- 6.2 Срок гарантии устанавливается 12 месяцев.
- 6.3 Начало гарантийного срока исчисляется со дня отгрузки продукции со склада продавца.

7. Условия транспортирования, хранения и утилизации

- 7.1.Изделие не содержит в своём составе материалов, опасных для жизни и здоровья человека и вредных для окружающей среды, и не требует специальных мер предосторожности при транспортировании, хранении и утилизации.
- 7.2.Условия транспортирования по группе 5ГОСТ 15150-69 всеми видами транспорта в закрытых отсеках, исключающих воздействие атмосферных осадков, при температуре от -50°C до +50 °C и относительной влажности до 98%.
- 7.3.Условия хранения должны соответствовать по группе 2 ГОСТ 15150

8. Условия эксплуатации

- 8.1 Эксплуатируют на открытом воздухе при температуре от - 50°C до +50°C и относительной влажности воздуха до 98%
- 8.2 Эксплуатирование термобокса должно производиться в соответствии с ГОСТ 15150-69, исполнение УХЛ категория 1.