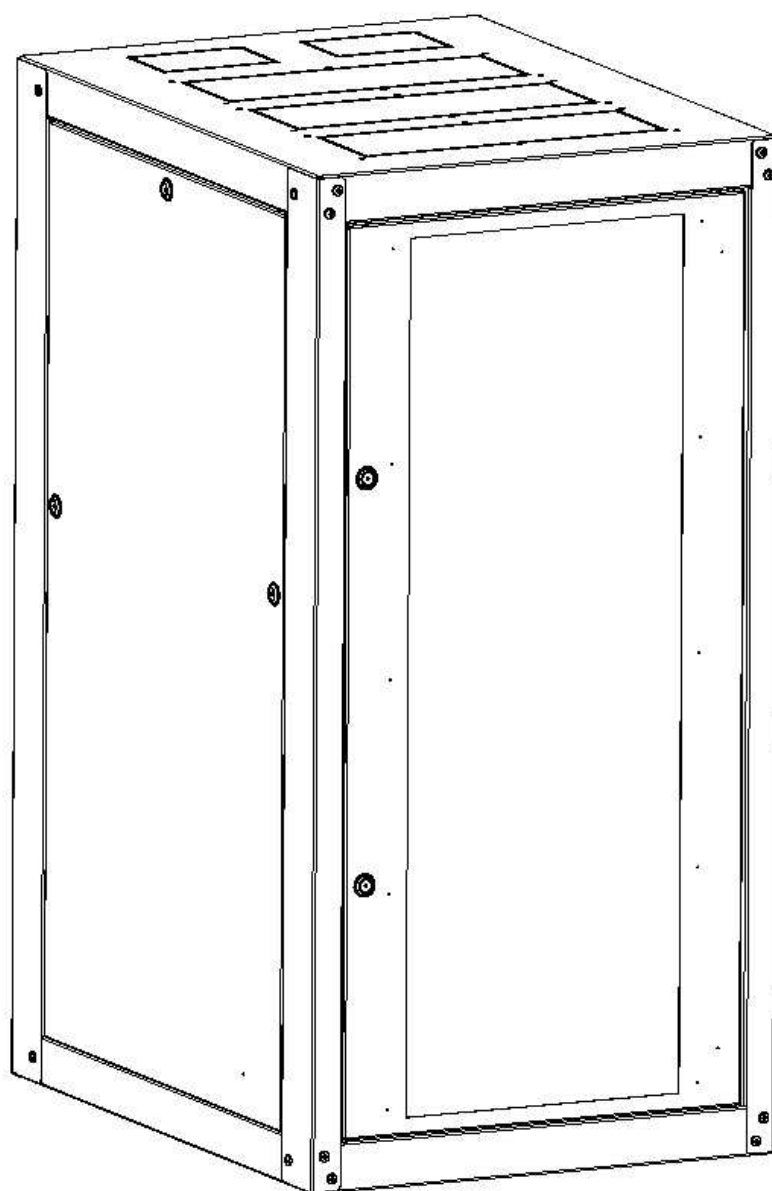




ПАСПОРТ

ШКАФ ТЕЛЕКОММУНИКАЦИОННЫЙ 19" НАПОЛЬНЫЙ

МОДЕЛЬ: ШТК



Содержание

1. ОПИСАНИЕ И РАБОТА ИЗДЕЛИЯ

1.1. Основные сведения

1.2. Условия эксплуатации

1.3. Основные особенности серии

1.4. Состав изделия

2. УПАКОВКА

2.1. Основные сведения

2.2. Распаковка изделия

2.3. Проверка комплектации

3. МОНТАЖ И ДЕМОНТАЖ

3.1. Техника безопасности и меры предосторожности

3.2. Перечень приспособлений и инструментов для монтажа/демонтажа

3.3. Порядок работ по монтажу

3.4. Регулировка направляющих в телекоммуникационном шкафу

3.5. Порядок работ по демонтажу

4. УТИЛИЗАЦИЯ

5. ХРАНЕНИЕ И ТРАНСПОРТИРОВКА

6. ГАРАНТИИ ИЗГОТОВИТЕЛЯ

7. СВИДЕТЕЛЬСТВО О ПРИЕМКЕ

8. ОТМЕТКА О ПРОДАЖЕ

9. ПРИЛОЖЕНИЯ

9.1. Приложение 1. Сводная таблица моделей

9.2. Приложение 2. Порядок сборки шкафа

10. КОНТАКТНЫЙ БЛОК

1. Описание и работа изделия

1.1. Основные сведения

Шкаф 19" напольный серии ШТК сборно-разборной конструкции предназначен для размещения в нем телекоммуникационного, серверного, кроссового и другого оборудования стандарта 19 дюймов (19"), в соответствии с ГОСТ 28601.2 (МЭК 297-2). Оборудование систем передачи и хранения информации размещается внутри шкафа на вертикальных направляющих (19-дюймовых монтажных профилях).

Общий вид изделия

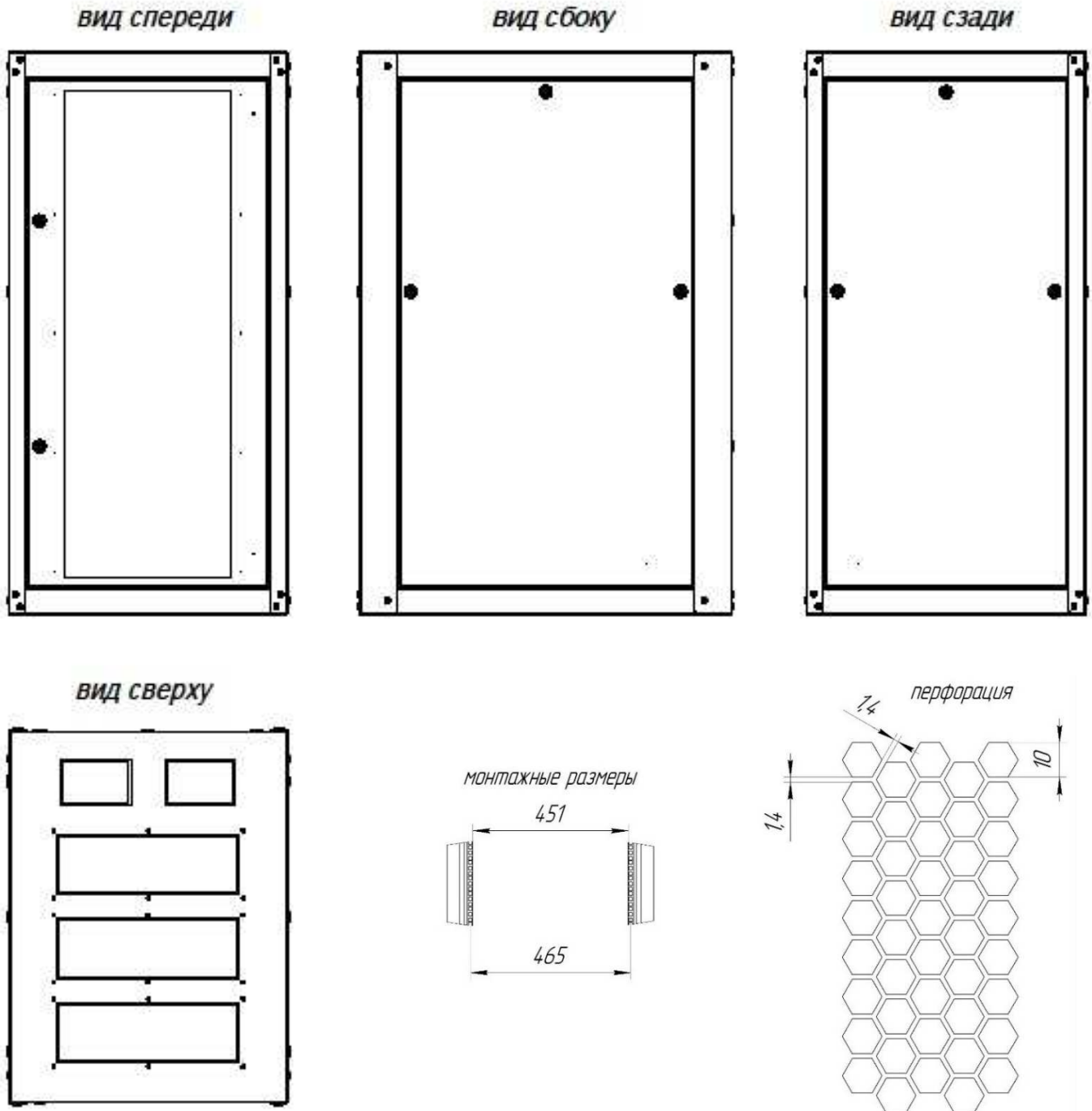


Рис. 1

Соответствие стандартам:

ANSI/TIA/EIA RS-310-D; IEC 297-2, DIN 41494-1, 7; ETSI

Базовая степень защиты от пыли и влаги - IP20.

Материалы:

- Сталь 08ПС ГОСТ 16523-97 х/к.

Толщина стальных компонентов:

- Все составные элементы шкафа выполнены из стали одной толщины – 1,2 мм.

Отделка поверхности:

Корпус: краска порошковая полиэфирная серого цвета (RAL 7035) или порошковая эпокси-полиэфирная черного цвета (RAL 9005) *(при согласовании возможно применение любого цвета по классификации RAL).*

Маркировка юнитов: не применяется.

Стандартные размеры:

- - высота 18, 24, 33, 42U;
- - ширина 600, 800 мм;
- - глубина 600, 800, 1000 мм;

(Сводная таблица моделей со всеми типоразмерами в Приложении №1).

Варианты исполнения дверей/панелей:

- передняя перфорированная дверь, задняя перфорированная съемная панель;
- передняя дверь со стеклом, задняя цельнометаллическая съемная панель;
- передняя цельнометаллическая дверь, задняя цельнометаллическая съемная панель.

(При дополнительном согласовании возможны другое сочетание дверей и панелей).

1.2 Условия эксплуатации

Климатическое исполнение - УХЛ 4.2 по ГОСТ 15150.

Шкафы предназначены для эксплуатации в закрытых помещениях при температуре окружающего воздуха от +5° С до +40° С и относительной влажности окружающего воздуха не более 80% при 25° С.

Подходит как для эксплуатации в дата-центрах (ЦОД), так и для технических помещений, не содержащих токопроводящей пыли и агрессивных веществ, вызывающих коррозию.

Максимальная распределенная статическая нагрузка при использовании 4-х регулируемых ножек *(штатная комплектация)* не более 600 кг.

Допустимая динамическая нагрузка не более 300 кг *(при перемещении шкафа на роликах).*

1.3. Основные особенности серии.

- Регулировка профилей плавная, без фиксированных положений, что расширяет диапазон регулировок.

- Вертикальные органайзеры размещаются вне зоны юнитового пространства.

- Исполнение вертикальных органайзеров предусматривает крепление коммуникаций и оборудования несколькими способами – как с помощью винтов и/или стяжек-липучек, так и безинструментальным методом.

- Для создания единого контура заземления все элементы шкафа можно соединить между собой проводами заземления.

Дополнительно шкафы могут комплектоваться разнообразными аксессуарами *(полки, органайзеры и др.).*

1.4 Состав изделия

| № п/п | Наименование | Кол-во, шт. |
|-------|------------------------|-------------|
| 1 | Съемные задние панель | 1 |
| 2 | Съемная боковая панель | 2 |

| | | |
|----|--------------------------------------|---------------|
| 3 | Стойка | 4 |
| 4 | Регулируемые ножки | 4 |
| 5 | Съемная передняя дверь | 1 |
| 6 | Комплект замков с ключами | 11 комплектов |
| 7 | Монтажные 19" направляющие (профили) | 4 |
| 8 | Панель верхняя | 1 |
| 9 | Панель нижняя | 1 |
| 10 | Перемычка | 4(6) |

Упаковочный пакет (уложен внутри шкафа, условно не отображен) в составе:

| N п/п | Наименование | Кол-во, шт. |
|-------|-----------------------|-------------|
| 1 | Винт М 6*12 DIN 7985 | 48 |
| 2 | шайба 6 ГОСТ 11371-78 | 48 |

- Схема изделия

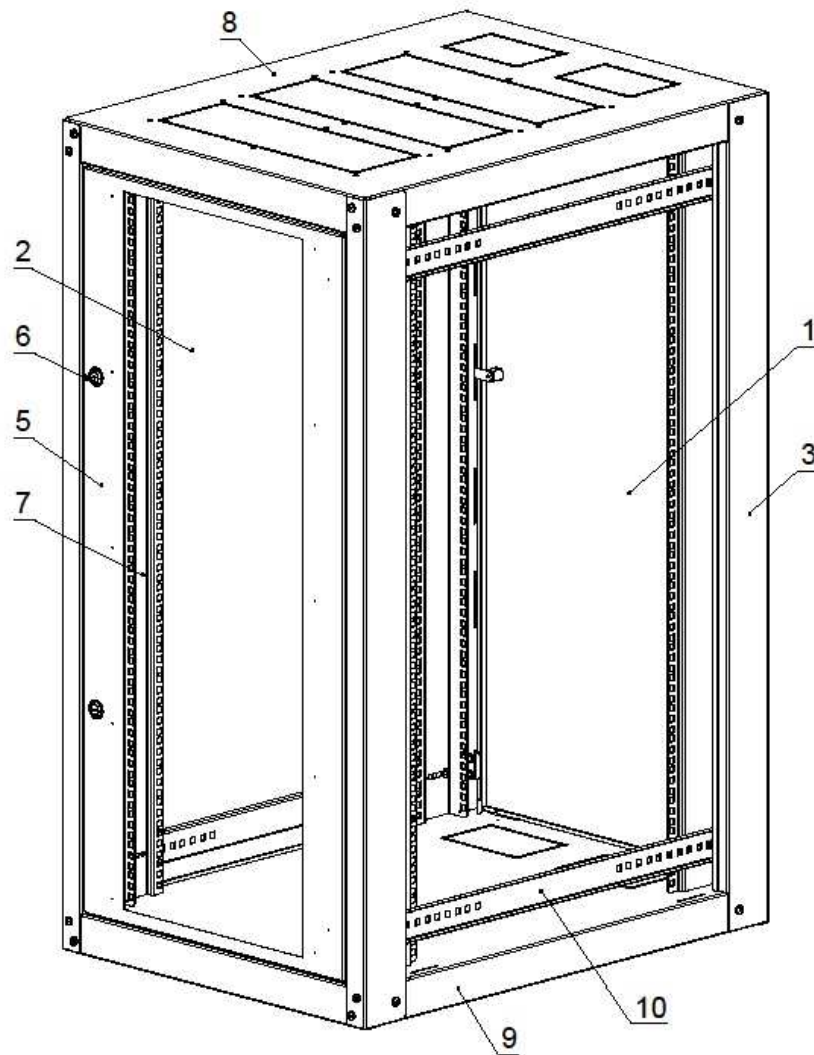


Рис. 2

2. Упаковка

2.1. Основные сведения.

Шкаф поставляется в разобранном виде в 2-х плоских картонных коробках. Компоненты шкафа упакованы вместе с крепежными элементами и руководством по сборке. Коробки снабжены сопроводительными надписями, манипуляционными знаками и скреплены пластиковой монтажной лентой. Сводная таблица с параметрами упаковки в Приложении 1.

2.2. Распаковка изделия

Используя универсальный нож, аккуратно снимите упаковочную ленту.

Аккуратно откройте картонный короб и распакуйте шкаф.

Производитель не несет ответственности за повреждения, возникшие во время последующей транспортировки данного изделия.

2.3. Проверка комплектации

После распаковки шкафа проверьте наличие всех необходимых компонентов и крепежа в комплекте поставки. Перечень основных компонентов шкафа приведен в пункте «Состав изделия» и в упаковочном листе.

ВНИМАНИЕ! К монтажу изделия приступать только после проверки и наличия полной комплектации.

3. Монтаж и демонтаж

3.1. Техника безопасности и меры предосторожности

Внимательно прочитайте все предлагающиеся инструкции.

Распаковку и монтаж телекоммуникационного шкафа высотой свыше 33 юнита должны производить не менее двух человек.

Установка шкафов должна производиться в помещении с соответствующей нагрузочной способностью пола.

Перед установкой компонентов необходимо обеспечить устойчивость телекоммуникационного шкафа на плоской поверхности во избежание его опрокидывания. См. также подраздел 3.3. «Установка и выравнивание шкафа».

Загружайте наиболее тяжелые компоненты в первую очередь и располагайте их в нижней части шкафа, для избегания перевешивания верхней части шкафа и его опрокидывания.

Перед началом работы убедитесь, что узлы заземления шкафа подключены к общему контуру заземления. Запрещается устанавливать в шкаф оборудование и устранять неисправности при включенном напряжении питания.

Подключение и техническое обслуживание оборудования должно производиться только квалифицированными специалистами и в соответствии с документацией на устанавливаемое оборудование.

Все оборудование шкафа должно быть заземлено.

3.2. Перечень приспособлений и инструментов необходимых для монтажа/демонтажа

Инструменты и компоненты, не входящие в комплект шкафа:

- уровень;
- спец. инструмент для монтажа клетевых гаек;
- отвертка крестовая;
- лестница стремянка 1,5 м.

3.3. Порядок работ по монтажу

- Монтаж шкафа необходимо проводить в подготовленном помещении, силами не менее 2-х человек.
- Произвести сборку шкафа, согласно прилагаемого «Порядка сборки шкафа», Приложение 2.

Отрегулируйте каждую ножку, а затем с помощью уровня отрегулируйте все ножки до тех пор, пока шкаф не будет выровнен по горизонтали и вертикали. Рис.3

При размещении оборудования следует определить верхний и нижний края U-пространства на направляющих. Для нестандартного оборудования используйте полки под тяжелое оборудование, 19-дюймовые выдвижные полки, полки регулируемой глубины.

• Технологические отверстия для прокладки кабелей имеются в нижней и верхней части шкафа. Все отверстия для ввода кабелей могут быть щеточными кабельными вводами (приобретаются отдельно).

• Для организации кабелей используйте кабельные органайзеры

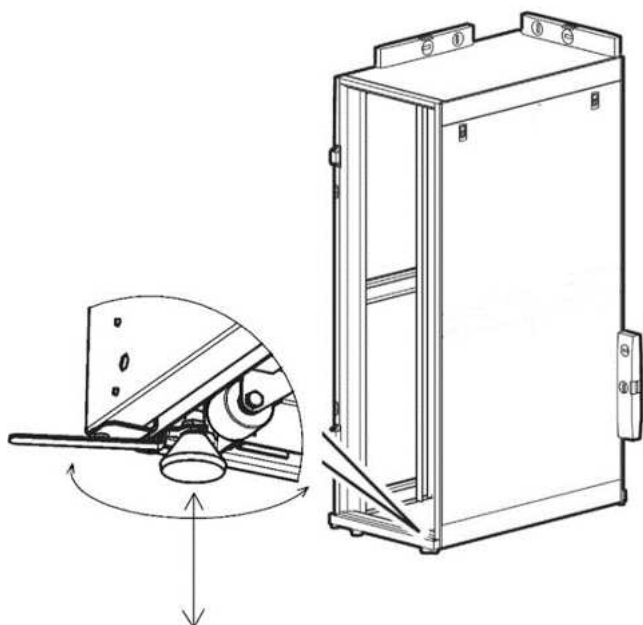


Рис.3

Перед установкой телекоммуникационного шкафа необходимо спланировать схему расположения устанавливаемого оборудования. При этом следует учитывать пространство, которое понадобится для установки оборудования.

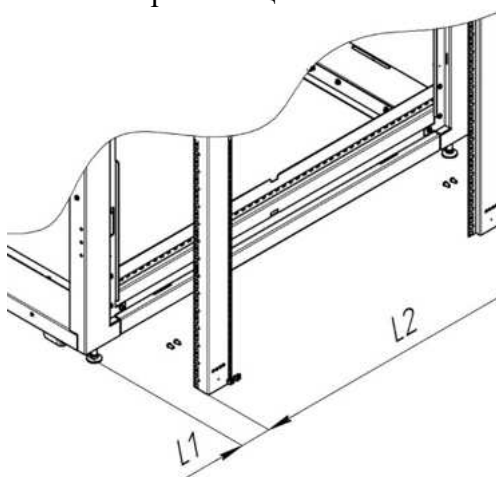
- Для улучшения охлаждения установленного оборудования в верхнюю панель шкафа рекомендуется установить вентиляторный модуль, а также можно использовать 19-дюймовые вентиляторные модули, размещаемые на вертикальных направляющих

3.4. Регулировка направляющих в телекоммуникационном шкафу

В телекоммуникационных шкафах предусмотрена возможность регулировки положения вертикальных направляющих (19-дюймовых монтажных профилей) с целью выбора необходимой глубины для установки различного сетевого оборудования.

- Во избежание травм персонала или повреждения шкафа регулировку направляющих следует выполнять в ненагруженном состоянии, без установленного на них оборудования:

- 1 — определить расстояние от фронта шкафа до передней части оборудования $L1$;
- 2 — определить монтажную глубину самого оборудования $L2$;
- 3 — вставить клетевые гайки, по 2 шт. на одну точку крепления, в отверстия горизонтальных направляющих исходя из выбранных размеров;
- 4 — установить вертикальные монтажные направляющие



3.5. Порядок работ по демонтажу

Демонтаж шкафа производить в обратной последовательности.

4. Утилизация

Изделие и его упаковка шкафа не содержит вредных для человека или окружающей среды веществ. Утилизация осуществляется по общим правилам, действующим у потребителя.

ВНИМАНИЕ: *Сохраняйте документацию от шкафа (паспорт, упаковочные листы) до окончания гарантийного срока или до окончания монтажа и установки оборудования. Ее отсутствие может являться основанием для отказа в предоставлении гарантии.*

5. Хранение и транспортировка

Срок хранения изделия не ограничен, при соблюдении условий хранения. Шкаф должен храниться в упаковке предприятия изготовителя в сухом помещении, отапливаемом или не отапливаемом. В помещениях, где хранится изделие, не должно быть веществ, вызывающих коррозию.

Транспортирование серверного шкафа производится в упакованном виде на любые необходимые расстояния. Изделие может транспортироваться всеми видами крытого транспорта, в соответствии с правилами перевозок для данных видов транспорта:

- автомобильным и железнодорожным транспортом в закрытых транспортных средствах;
- авиационным транспортом в герметизированных отсеках самолетов;
- водным транспортом в герметичных трюмах судов, обеспечив надлежащую защиту от влажности.

В местах где перевозится изделие, не должно быть веществ, вызывающих коррозию.

При перегрузке, транспортировании и разгрузке шкафов должны строго выполняться требования манипуляционных знаков и надписей, указанных на упаковке.

6. Гарантии изготовителя

ВНИМАНИЕ! Производитель оставляет за собой право вносить изменения в конструкцию изделия, не ухудшая его функциональных характеристик без уведомления потребителя.

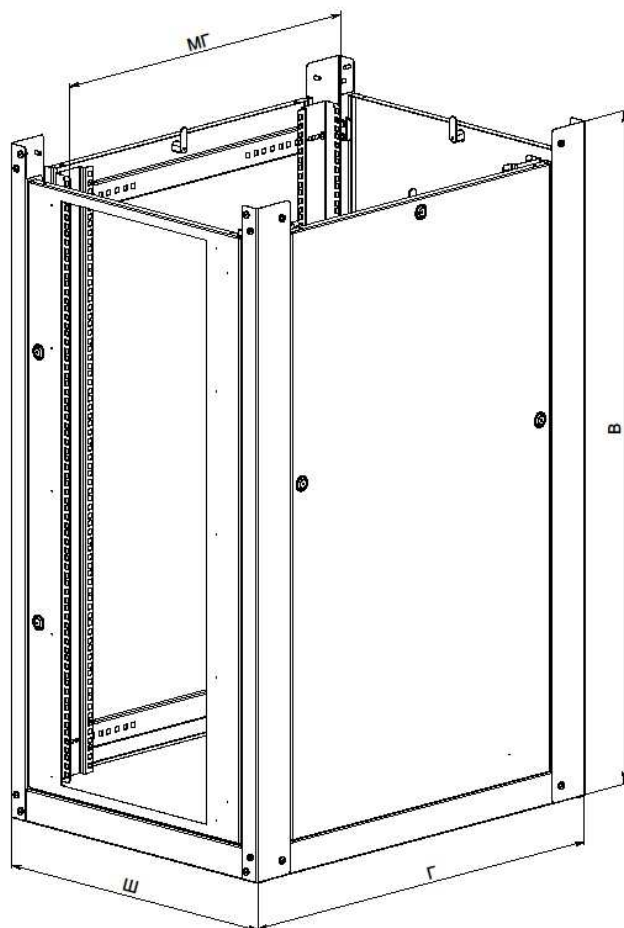
Срок эксплуатации изделия при соблюдении условий его эксплуатации составляет не менее 10 лет.

Гарантия производителя – 3 лет.

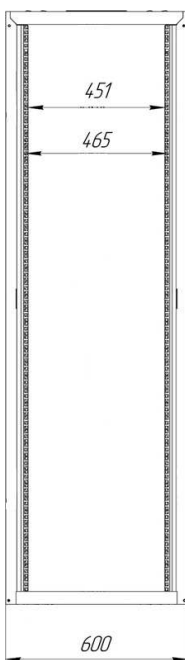
Гарантийные обязательства не распространяются на оборудование:

- имеющее механические повреждения;
- подвергшееся недопустимому воздействию неблагоприятных внешних условий;
- подвергшееся модификации или иному несанкционированному вмешательству;
- вышедшее из строя в результате нарушения требований по эксплуатации оборудования, перечисленных в инструкции и другой документации;
- с истекшим или недокументированным гарантийным сроком;
- с поврежденной маркировкой, не позволяющей определить серийный номер изделия.

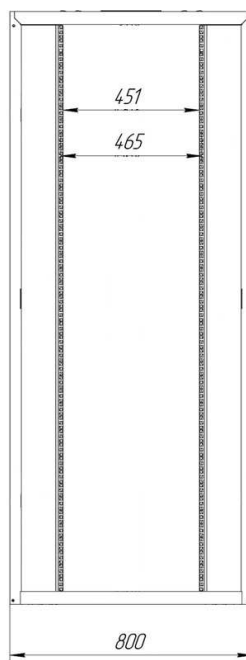
7. ПРИЛОЖЕНИЯ



ПРИМЕЧАНИЕ: МГ-Монтажная глубина – максимальный размер по профилям монтажным в глубину.



вид спереди шкафа шириной 600 мм



Вид спереди шкафа шириной 800 мм

Приложение 1. Сводная таблица типоразмеров

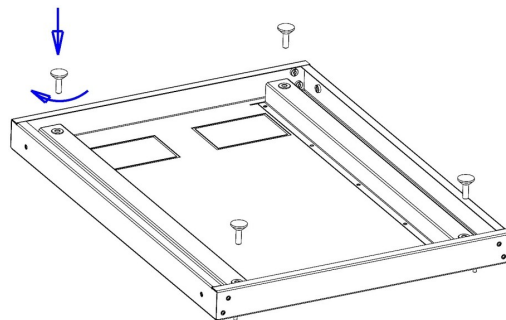
| Наименование | Габариты (ВхШхГ), мм | Монтажная глубина максимальная МГ1, мм | Монтажная глубина минимальная МГ2, мм | Размер упаковки, часть 1 мм | Размер упаковки, часть 2, мм | Общий объем упаковки, м ³ | Вес нетто, кг | Вес брутто, кг |
|----------------|----------------------------|-------------------------------------------|---------------------------------------------|--------------------------------|---------------------------------|-----------------------------------------|---------------------|-------------------|
| 600x600 | | | | | | | | |
| ШТК-18.6.6-С-Т | 600x600x938 | 457 | 177 | 520x945x110 | 610x610x130 | 0,10 | 41 | 44 |
| ШТК-18.6.6-П-Т | 600x600x938 | 457 | 177 | 520x945x110 | 610x610x130 | 0,10 | 38 | 41 |
| ШТК-24.6.6-С-Т | 600x600x1205 | 457 | 177 | 520x1210x110 | 610x610x130 | 0,12 | 50 | 54 |
| ШТК-24.6.6-П-Т | 600x600x1205 | 457 | 177 | 520x1210x110 | 610x610x130 | 0,12 | 46 | 50 |
| ШТК-33.6.6-С-Т | 600x600x1605 | 457 | 177 | 520x1610x110 | 610x610x130 | 0,14 | 63 | 68 |
| ШТК-33.6.6-П-Т | 600x600x1605 | 457 | 177 | 520x1610x110 | 610x610x130 | 0,14 | 57 | 62 |
| ШТК-42.6.6-С-Т | 600x600x2005 | 457 | 177 | 520x2010x110 | 610x610x130 | 0,16 | 74 | 80 |
| ШТК-42.6.6-П-Т | 600x600x2005 | 457 | 177 | 520x2010x110 | 610x610x130 | 0,16 | 67 | 73 |
| 600x800 | | | | | | | | |
| ШТК-18.6.8-С-Т | 600x800x938 | 657 | 377 | 720x945x110 | 610x810x130 | 0,14 | 49 | 53 |
| ШТК-18.6.8-П-Т | 600x800x938 | 657 | 377 | 720x945x110 | 610x810x130 | 0,14 | 46 | 50 |
| ШТК-24.6.8-С-Т | 600x800x1205 | 657 | 377 | 720x1210x110 | 610x810x130 | 0,16 | 57 | 62 |
| ШТК-24.6.8-П-Т | 600x800x1205 | 657 | 377 | 720x1210x110 | 610x810x130 | 0,16 | 53 | 58 |
| ШТК-33.6.8-С-Т | 600x800x1605 | 657 | 377 | 720x1610x110 | 610x810x130 | 0,18 | 73 | 79 |
| ШТК-33.6.8-П-Т | 600x800x1605 | 657 | 377 | 720x1610x110 | 610x810x130 | 0,18 | 67 | 73 |
| ШТК-42.6.8-С-Т | 600x800x2005 | 657 | 377 | 720x2010x110 | 610x810x130 | 0,20 | 86 | 93 |
| ШТК-42.6.8-П-Т | 600x800x2005 | 657 | 377 | 720x2010x110 | 610x810x130 | 0,20 | 79 | 86 |

| Наименование | Габариты (ВхШхГ), мм | Монтажная глубина максимальная МГ1, мм | Монтажная глубина минимальная МГ2, мм | Размер упаковки, часть 1 мм | Размер упаковки, часть 2, мм | Общий объем упаковки, м ³ | Вес нетто, кг | Вес брутто, кг |
|-----------------|----------------------------|-------------------------------------------|---------------------------------------------|--------------------------------|---------------------------------|-----------------------------------------|---------------------|-------------------|
| 600x1000 | | | | | | | | |
| ШТК-24.6.10-С-Т | 600x1000x1205 | 857 | 577 | 920x1210x110 | 610x1010x130 | 0,20 | 66 | 72 |
| ШТК-24.6.10-П-Т | 600x1000x1205 | 857 | 577 | 920x1210x110 | 610x1010x130 | 0,20 | 62 | 68 |
| ШТК-33.6.10-С-Т | 600x1000x1605 | 857 | 577 | 920x1610x110 | 610x1010x130 | 0,22 | 82 | 89 |
| ШТК-33.6.10-П-Т | 600x1000x1605 | 857 | 577 | 920x1610x110 | 610x1010x130 | 0,22 | 76 | 83 |
| ШТК-42.6.10-С-Т | 600x1000x2005 | 857 | 577 | 920x2010x110 | 610x1010x130 | 0,24 | 97 | 105 |
| ШТК-42.6.10-П-Т | 600x1000x2005 | 857 | 577 | 920x2010x110 | 610x1010x130 | 0,24 | 90 | 98 |
| 800x800 | | | | | | | | |
| ШТК-24.8.8-С-Т | 800x800x1205 | 657 | 377 | 820x1210x110 | 810x810x130 | 0,19 | 66 | 72 |
| ШТК-24.8.8-П-Т | 800x800x1205 | 657 | 377 | 820x1210x110 | 810x810x130 | 0,19 | 60 | 66 |
| ШТК-33.8.8-С-Т | 800x800x1605 | 657 | 377 | 820x1610x110 | 810x810x130 | 0,21 | 82 | 89 |
| ШТК-33.8.8-П-Т | 800x800x1605 | 657 | 377 | 820x1610x110 | 810x810x130 | 0,21 | 73 | 80 |
| ШТК-42.8.8-С-Т | 800x800x2005 | 657 | 377 | 820x2010x110 | 810x810x130 | 0,23 | 97 | 104 |
| ШТК-42.8.8-П-Т | 800x800x2005 | 657 | 377 | 820x2010x110 | 810x810x130 | 0,23 | 86 | 93 |
| 800x1000 | | | | | | | | |
| ШТК-24.8.10-С-Т | 800x1000x1205 | 857 | 577 | 920x1210x110 | 810x1010x130 | 0,23 | 75 | 82 |
| ШТК-24.8.10-П-Т | 800x1000x1205 | 857 | 577 | 920x1210x110 | 810x1010x130 | 0,23 | 69 | 76 |
| ШТК-33.8.10-С-Т | 800x1000x1605 | 857 | 577 | 920x1610x110 | 810x1010x130 | 0,25 | 93 | 101 |
| ШТК-33.8.10-П-Т | 800x1000x1605 | 857 | 577 | 920x1610x110 | 810x1010x130 | 0,25 | 84 | 92 |
| ШТК-42.8.10-С-Т | 800x1000x2005 | 857 | 577 | 920x2010x110 | 810x1010x130 | 0,27 | 109 | 118 |
| ШТК-42.8.10-П-Т | 800x1000x2005 | 857 | 577 | 920x2010x110 | 810x1010x130 | 0,27 | 98 | 107 |

Приложение 2. Порядок сборки шкафа

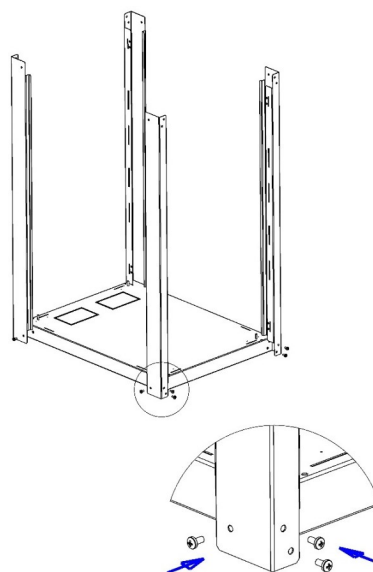
Регулируемые опоры установить

в нижнюю панель шкафа (поз. 9).



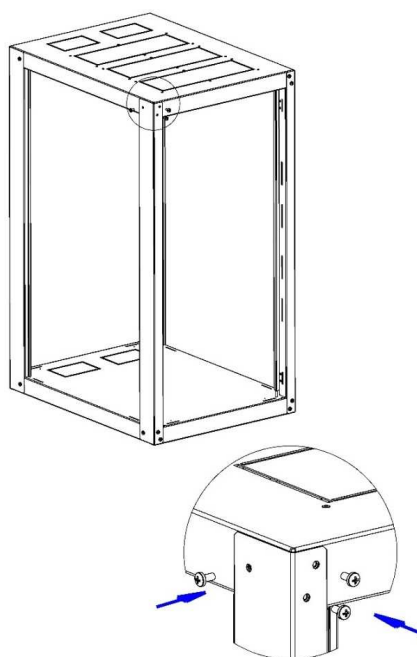
Стойки шкафа (поз. 3) соединить с нижней панелью

при помощи винтов М6х12.



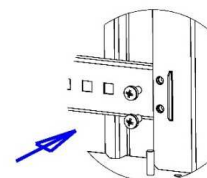
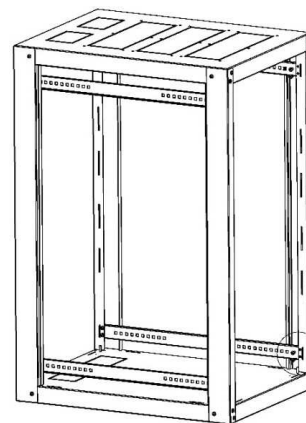
Устанавливать верхнюю панель (поз. 8),

закрепив ее винтами М6х12.



Закрепить перемычки (поз. 10) винтами М6х12

в посадочных местах на стойках (поз. 3).

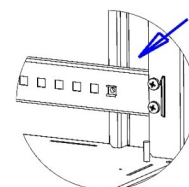
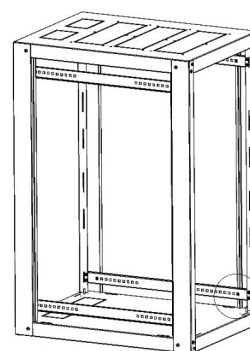


Определив необходимое расстояние от двери до

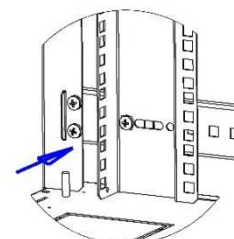
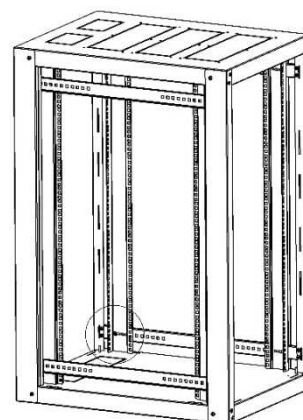
передней пары направляющих и расстояние между

передней и задней парами направляющих, установить

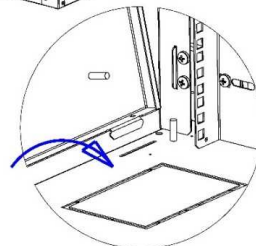
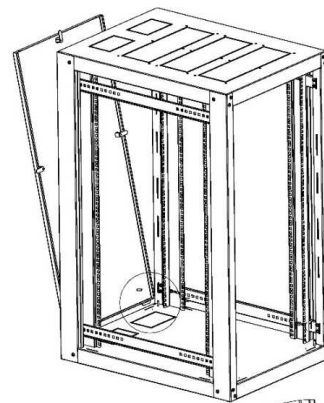
клетьевые гайки М6 в отверстия на перемычках (поз.10).



- Закрепить монтажные направляющие (поз. 7)
- при помощи винтов М6х12 на перемычках.

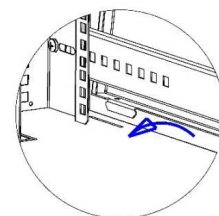
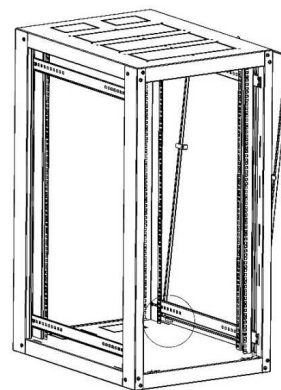


- Установить нижнюю часть задней панели шкафа (поз.1) в пазы, а затем закрыть и зафиксировать ее замками (поз. 6).



Установить боковые панели (поз. 2)

- аналогично задней панели.



- Предварительно определив сторону открывания двери (поз. 5) установить ее путем монтажа нижней петли в отверстие в основании шкафа с последующим оттягиванием фиксатора верхней петли и совмещением ее с отверстием в верхней панели шкафа;
- фиксация в закрытом положении с помощью замков (поз. 6).

