

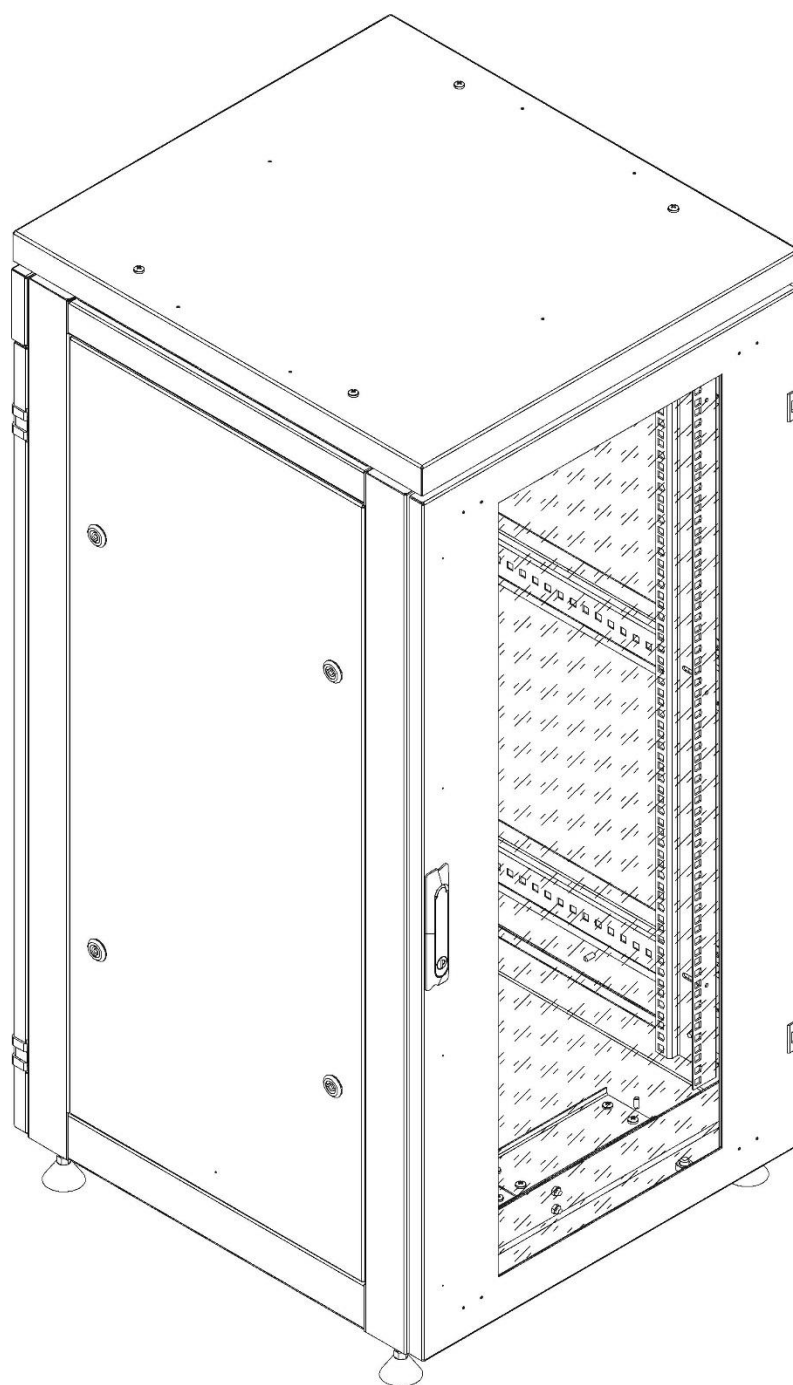
# RED GEN

РУКОВОДСТВО ПО ЭКСПЛУАТАЦИИ  
СХЕМА СБОРКИ ШКАФА

Паспорт

ШТК-ХХ.6.8-Х-ПВЗ

Шкаф напольный пылевлагозащищенный 800мм



## 1. ОСНОВНЫЕ СВЕДЕНИЯ

Настенные телекоммуникационные пылевлагозащищенные шкафы отечественного производства ReDGen, серия ШТК-XX.X.X-ПВЗ, спроектированное инженерами КБ ReDGen, для бесперебойной работы оборудования в нестандартных условиях – производственные цеха, складские комплексы, подвальные и чердачные помещения, туннели метрополитена. Предназначен для размещения в нем электронного пассивного или активного оборудования, а также аппаратуры телекоммуникационных систем, выполненных в 19-дюймовом стандарте..

Шкафы телекоммуникационные напольные пылевлагозащищённые предназначены для установки сетевого, телекоммуникационного, вспомогательного монтажного оборудования 19” стандарта внутри офисных и производственных помещений с высокой степенью запыленности, присутствием влаги, и возможностью механических воздействий. Шкафы изготовлены в соответствии с требованиями ГОСТ 28601.2. Климатическое исполнение - УХЛ 4.2 по ГОСТ 15150. Шкафы предназначены для эксплуатации в закрытых помещениях при температуре окружающего воздуха от +5°C до +40°C и относительной влажности окружающего воздуха – 80% при 25°C.

Степень защиты – IP55 по ГОСТ 14254.

При производстве шкафа используется холоднокатанная сталь толщиной от 1 до 2 мм. Передняя дверь стеклянная (4 мм) или цельнометаллическая. Задняя дверь цельнометаллическая. Двери могут устанавливаться как с левой стороны, так и с правой стороны шкафа. Оборудованы замками-ручками с прижимным механизмом фиксации двери в закрытом положении (4 точки фиксации). Все проёмы оснащены уплотнительными контурами. Боковины представлены в виде съёмных панелей, по четыре одноточечных замка на каждой и также оснащены уплотнительными контурами. На всех дверях и стенках используются демпфирующие элементы. Для ввода кабеля предусмотрены специальные отверстия разных размеров в основании шкафа и в его верхней части. Для повышения герметичности возможна установка на глухой цоколь высотой 100мм. Все отверстия закрыты коническими резиновыми гермовводами. Для предотвращения попадания жидкости внутрь шкафа на крышу установлена фальш-панель и защитные ограждения.

Для обеспечения бесперебойной и качественной вентиляции воздуха внутри шкафа впускной проем расположен в нижней части задней двери и оснащен съёмным фильтром с защитной решеткой. Вытяжной проем расположен в крыше шкафа и также оборудован съёмным фильтром. При необходимости в крышу и/или нижнюю часть двери можно установить вентиляторные модули (не входят в комплектацию шкафа).

Шкаф устанавливается на 4 шарнирные регулируемые ножки, что дает возможность эксплуатировать его даже на неровной поверхности. Возможна установка поворотных роликов (не входят в комплектацию шкафа).

Шкафы поставляются полуразобранными в компактной упаковке, состоящей из 3-х частей. Комплект поставки – шкаф с фурнитурой и комплектом винтов, шайб и гаек для его сборки, 4 регулируемые опоры, кабельные сальниковые вводы, комплект проводов заземления, фильтр в крышу шкафа, фильтр в заднюю дверь, уплотнители самоклеящиеся, герметик.

**Важно!**

При использовании шкафов в запыленных местах. Необходимо периодически проводить регламентные работы по замене фильтров. (Частота замены зависит от запыленности производства)

**2. ТЕХНИЧЕСКИЕ ХАРАКТЕРИСТИКИ ШКАФОВ ГЛУБИНОЙ 800**

Артикул	ШТК-18.6.8-С-ПВЗ	ШТК-18.6.8-М-ПВЗ	ШТК-24.6.8-С-ПВЗ	ШТК-24.6.8-М-ПВЗ	ШТК-33.6.8-С-ПВЗ	ШТК-33.6.8-М-ПВЗ	ШТК-42.6.8-С-ПВЗ	ШТК-42.6.8-М-ПВЗ
Высота, мм	969	969	1235	1235	1635	1635	2035	2035
Высота, (Unit)	18	18	24	24	33	33	42	42
Ширина, мм	600	600	600	600	600	600	600	600
Глубина, мм	800	800	800	800	800	800	800	800
Рабочая глубина, мм (по Стойкам)	690	690	690	690	690	690	690	690
Грузоподъемность, кг	800	800	800	800	800	800	800	800
Вес, кг	85	81	104	97	122	115	140	133

**3. ШКАФ ПОСТАВЛЯЕТСЯ В РАЗОБРАННОМ ВИДЕ В 3-Х КОРОБКАХ**

Артикул	Заводская упаковка (Место1) Габариты Упаковки, (ШхГхВ),мм Объем упаковки, м <sup>3</sup>	Заводская упаковка (Место2) Габариты Упаковки, (ШхГхВ),мм Объем упаковки, м <sup>3</sup>	Заводская упаковка (Место3) Габариты Упаковки, (ШхГхВ),мм Объем упаковки, м <sup>3</sup>	Общий вес шкафа в заводской упаковке, кг Общий объем шкафы в заводской упаковке, м <sup>3</sup>
ШТК-18.6.8-С-ПВЗ	875х625х200, <b>0.109375</b>	1205х625х250, <b>0.188281</b>	1095х690х40, <b>0.030222</b>	87, <b>0,327878</b>
ШТК-18.6.8-М-ПВЗ	875х625х200, <b>0.109375</b>	1205х625х250, <b>0.188281</b>	1095х690х40, <b>0.030222</b>	83, <b>0,327878</b>
ШТК-24.6.8-С-ПВЗ	875х625х200, <b>0.109375</b>	1205х625х250, <b>0.188281</b>	1095х690х40, <b>0.030222</b>	106, <b>0,327878</b>
ШТК-24.6.8-М-ПВЗ	875х625х200, <b>0.109375</b>	1205х625х250, <b>0.188281</b>	1095х690х40, <b>0.030222</b>	99, <b>0,327878</b>
ШТК-33.6.8-С-ПВЗ	875х625х200, <b>0.109375</b>	1605х625х250, <b>0.250781</b>	1495х690х40, <b>0.041262</b>	125, <b>0,401418</b>
ШТК-33.6.8-М-ПВЗ	875х625х200, <b>0.109375</b>	1605х625х250, <b>0.250781</b>	1495х690х40, <b>0.041262</b>	117, <b>0,401418</b>
ШТК-42.6.8-С-ПВЗ	875х625х200, <b>0.109375</b>	2005х625х250, <b>0.313281</b>	1895х690х40, <b>0.052302</b>	142, <b>0,474958</b>
ШТК-42.6.8-М-ПВЗ	875х625х200, <b>0.109375</b>	2005х625х250, <b>0.313281</b>	1895х690х40, <b>0.052302</b>	135, <b>0,474958</b>

#### 4. СОВМЕСТИМОСТЬ ОБОРУДОВАНИЯ ШТК-XX.6.8-Х-ПВЗ

Охлаждение:

- **ВМ-К-3-ШТК-ПВЗ**, Модуль 3 вентилятора в крышу, для напольных шкафов IP55
- **ВМ-К-3-ТР-ШТК-ПВЗ** Модуль 3 вентилятора в крышу, для напольных шкафов IP55, с термостатом
- **ВМ-К-6-ШТК-ПВЗ** Модуль 6 вентилятора в крышу, для напольных шкафов IP55
- **ВМ-К-6-ТР-ШТК-ПВЗ** Модуль 6 вентилятора в крышу, для напольных шкафов IP55, с термостатом
- **ВМ-Д-6-ШТК-ПВЗ** Модуль 6 вентилятора в заднюю дверь, для напольных шкафов IP55

Точка опоры:

- **ШТК-80** Комплект роликов 2"\*1" для шкафов ШТК, 4 шт. (грузоподъемность 80 кг/шт)

Цоколь:

- **ШТК-Ц.6.8-ПВЗ** Цоколь 100мм для шкафа ПВЗ 600x800

Фильтра:

- **ШТК-Ф-312-ПВЗ** Фильтр в сборе 312x460 для напольных шкафов в крышу IP55
- **ШТК-Ф-344-ПВЗ** Фильтр в сборе 344x526 для напольных шкафов в дверь IP55

Полки стационарные:

- **СВ-39 R** Полка 19" 1U перфорир. стационарная Г=390мм до 45кг
- **СВ-45 R** Полка 19" 1U перфорир. стационарная Г=450мм до 45кг
- **СВ-45У R** Полка 19" 1U перфорир. стационарная Г=450мм до 100кг
- **СВ-45АК R** Полка 19" 1U перфорир. стационарная Г=450мм до 200кг
- **СВ-58 R** Полка 19" 1U перфорир. стационарная Г=580мм до 45кг
- **СВ-58У R** Полка 19" 1U перфорир. стационарная Г=580мм до 100кг
- **СВ-58АК R** Полка 19" 1U перфорир. стационарная Г=580мм до 200кг
- **СВ-62 R** Полка 19" 1U перфорир. стационарная Г=620мм до 45кг
- **СВ-62У R** Полка 19" 1U перфорир. стационарная Г=620мм до 100кг
- **СВ-62АК R** Полка 19" 1U перфорир. стационарная Г=620мм до 200кг

Полки консольные:

- **МС-20 R** Полка 19" 1U перфорир. консольная Г=200мм до 15кг
- **МС-30 R** Полка 19" 2U перфорир. консольная Г=300мм до 20кг
- **МС-40 R** Полка 19" 2U перфорир. консольная Г=400мм до 20кг

Полки выдвижные:

- **ТСВ-45 R** Полка 19" 1U перфорир. выдвижная Г=450мм, с направляющими до 45кг
- **ТСВ-58 R** Полка 19" 1U перфорир. выдвижная Г=580мм, с направляющими до 45кг
- **ТСВ-62 R** Полка 19" 1U перфорир. выдвижная Г=620мм, с направляющими до 45кг
- **ТСВ-4ТК-4 R** Полка 19" 1U перфорир. выдвижная для клавиатуры Г=450мм до 40кг

### 3. СХЕМА СБОРКИ

- Шкаф поставляется в разобранном виде в 3-х плоских картонных коробках.
- Компоненты шкафа упакованы вместе с крепежными элементами и руководством по сборке.
- Коробки снабжены сопроводительными надписями, манипуляционными знаками и скреплены пластиковой монтажной лентой.

В настоящем руководстве представлен порядок сборки шкафа ШТК-ПВ3. Порядок сборки одинаков для всех типоразмеров шкафов. Различие может быть только в монтажных стойках (см. раздел «установка вертикальных стоек монтажных и органайзеров»).

#### Меры безопасности

- Внимательно прочитайте все предлагающиеся инструкции.
- Распаковку и сборку телекоммуникационного шкафа должны производить не менее двух человек.
- Установка шкафов должна производиться в помещении с соответствующей нагрузочной способностью пола.
- Перед установкой компонентов необходимо обеспечить устойчивость телекоммуникационного шкафа на плоской поверхности во избежание его опрокидывания. См. также подраздел 8.3 «Выравнивание положения шкафа».
- Во избежание перевешивания верхней части шкафа загружайте наиболее тяжелые компоненты в первую очередь и располагайте их в нижней части шкафа.
- Перед началом работы убедитесь, что узлы заземления шкафа подключены к общему контуру заземления.
- Запрещается устанавливать в шкаф оборудование и устранять неисправности при включенном напряжении питания.
- Не допускается попадание влаги на контакты выходных разъемов.
- Подключение и техническое обслуживание оборудования должно производиться только квалифицированными специалистами и в соответствии с документацией на устанавливаемое оборудование.

#### **Инструменты для сборки (Необходимые инструменты для сбора шкафа, в комплект не входят!)**

- уровень
- ключ рожковый или головка-трещотка на 10 мм
- ключ разводной от 10 до 20 мм – для регулировки ножек
- спец. инструмент для монтажа клетевых гаек
- отвертка плоская
- отвертка крестовая
- пластиковые хомуты
- лестница - стремянка 1,5 м

Порядок сборки шкафа

#### **Шаг 1 – распаковка шкафа**

- 1.1-Используя универсальный нож, аккуратно снимите упаковочную ленту.
- 1.2-Аккуратно откройте коробки и достаньте комплектующие шкафа.
- 1.3-Используя универсальный нож, аккуратно снимите упаковочную пленку.

*Производитель не несет ответственности за повреждения, возникшие во время последующей транспортировки данного изделия.*

#### **Шаг 2 - проверка комплектации**

- 2.1 - После распаковки шкафа проверьте наличие всех необходимых компонентов и крепежа в комплекте поставки. Перечень основных компонентов шкафа приведен в упаковочном листе, который находится в каждом упаковочном месте.

*Компания оставляет за собой право вносить изменения в упаковку и комплектацию без предварительного уведомления. Возможные изменения, в зависимости от поставки, являются незначительными и не влияют на технические характеристики изделия.*

## 2.2 - Перечень основных компонентов шкафа

Табл.1

Упаковка 1

Поз.	Наименование	Колич.	Прим.
1.	Крыша в составе: - основание крыши - фильтр верхний - панель крыши - уплотнитель	1	
2.	Дно в составе: - дно - заглушка - 2 шт. - кабельный ввод - 2 шт. - сальник 20 - 2 шт. - сальник 32 - 4шт - сальник 37 - 2 шт. - уплотнитель	1	
3.	Профиль	6 шт. для шкафов 24U 8 шт. для шкафов 33,42 и 52U	
4.	Панель вентиляционная задней двери ***	1	
5.	Фильтр задней двери ***	1	С уплотнителем
6.	Опора регулируемая M12	4	
7.	Сальник 37 для задней рамки	6	
8.	Замок боковой стенки	8	
9.	Винт М6х12 (крест)	См. уп. лист	
10.	Винт М6х25	4	
11.	Гайка М6	См. уп. лист	
12.	Гайка клетевая М6	См. уп. лист	
13.	Шайба плоская 6	См. уп. лист	
14.	Шайба пружинная 6	16	
15.	Провод заземления 350 мм	См. уп. лист	
16.	Провод заземления 650 мм	См. уп. лист	
17.	Провод заземления 950 мм	См. уп. лист	Для шкафов глубиной 1000 мм
18.	Уплотнитель D - образный	См. уп. лист	
26.	Шайба зубчатая 6	38	
27.	Винт М6х12 (внутр. шестигранник)	См.уп. лист	
28.	Ключ шестигранный	1	
29.	Герметик	1	

Упаковка 2

Поз.	Наименование	Колич.	Прим.
19.	Обшивка боковая***	2	

Упаковка 3

Поз.	Наименование	Колич.	Прим.
20.	Рама передняя в составе: - рама передняя - винт М10х16 - 2шт - заглушка пластиковая - 4шт - петля - 2 шт. - упор для тяги - 4шт	1	
21.	Дверь передняя в составе: - дверь передняя* - замок - тяга замка - 2 шт. - крепление тяги - 4шт	1	Установлена на раму переднюю

22.	Рама задняя в составе: - рама задняя - винт М10х16 - 2шт - заглушка пластиковая - 4шт - петля - 2 шт. - упор для тяги - 4шт - кожух	1	
23.	Дверь задняя в составе: - дверь задняя - замок** - тяга замка - 2 шт.** - крепление тяги - 4шт**	1	Установлена на раму заднюю
24.	Органайзер	2	
25.	Стойка монтажная ****	4	Нанесение надписи ЮНИТЫ

\*дверь передняя может быть цельнометаллическая или со стеклом

\*\*по спецзаказу возможна установка упрощенного замка без тяг

\*\*\* по спецзаказу возможна поставка боковой стенки с фильтром

\*\*\*\* стойки монтажные для шкафов шириной 600 и 800 мм отличаются (см. раздел «установка вертикальных стоек монтажных и органайзеров»).

### Шаг 3 – сборка каркаса шкафа

3.1 - снять двери переднюю (21) и заднюю (23) с рам (20) и (22). Для этого необходимо открыть замки и вытащить Г-образные оси из петель с внутренней стороны двери, затем аккуратно переместить двери в сторону.

3.2 - установить рамы (20) и (22) горизонтально на ровном полу (*подстелить картон от упаковки*) установить крышу (1) и дно (2). Закрепить их винтами (9) – 18 шт., гайками (11) – 18 шт. и шайбами (26) – 36 шт., метизы до упора не заворачивать. В нижней части рам (20) и (22) установить резьбовые опоры М12 (6) см. рис1

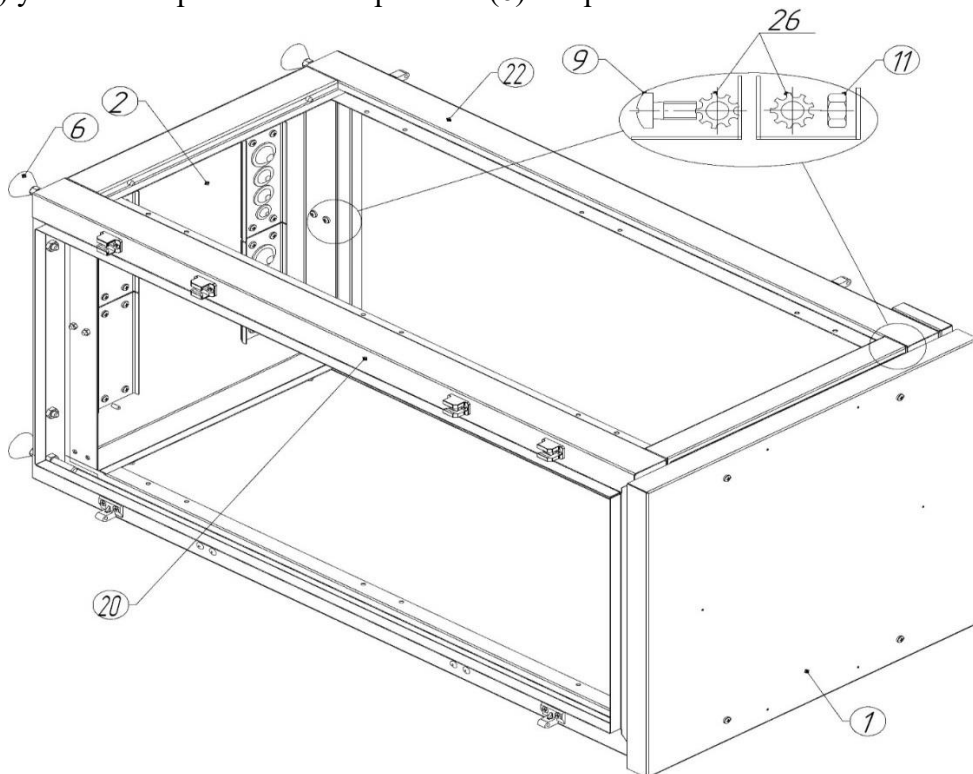


Рис.1

**ВАЖНО:** для обеспечения герметичности шкафа крыша, рамы и дно соединяются плотно. При необходимости ребра рамок, крыши и дна подогнуть. Пosaдку осуществлять легким постукиванием деревянным или резиновым молоточком. Места стыков крыши, дна и рамок обезжирить растворителем или другим спец средством, потом промазать герметиком (входит в комплект поставки поз.29)рис. 1-1

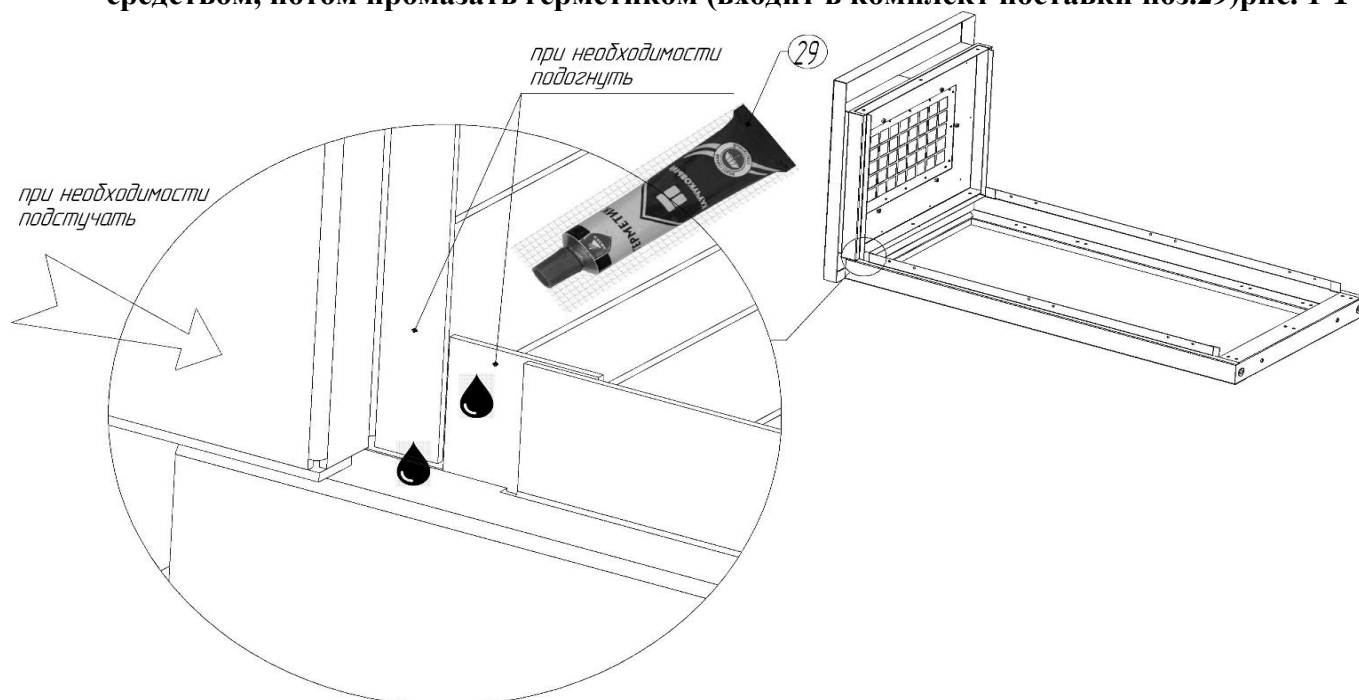


Рис. 1-1

3.3-установить собранный каркас шкафа вертикально. По уровню выровнять дно (2) шкафа с помощью регулировочных ножек (6). Приложить уровень к рамам (20) и (22) в передней, задней и боковой плоскостях, при необходимости выровнять, временно установить обшивку боковую (19) и затянуть резьбовые соединения. См. рис.2

3.4-на каркас шкафа установить профили (3\*\*). Профили устанавливать круглыми отверстиями в сторону передней рамы (20), овальными отверстиями сторону задней (22). Закрепить их винтами (9) – 24 (32\*) шт. и гайками (11) – 24 (32\*) шт., метизы до упора не заворачивать. См. рис.2

*ПРИМЕЧАНИЕ:* \* для шкафов 33,42 и 52U

\*\*количество профилей для шкафов 24U – 6 шт.;

для шкафов 33,42 и 52U – 8 шт.;

3.5- еще раз проверить уровнем положение шкафа и затянуть резьбовые соединения.

3.6-перед установкой профилей (3) в крайние задние отверстия установить гайки клетевые (12) снаружи для крепления органайзеров (24). См. рис.2



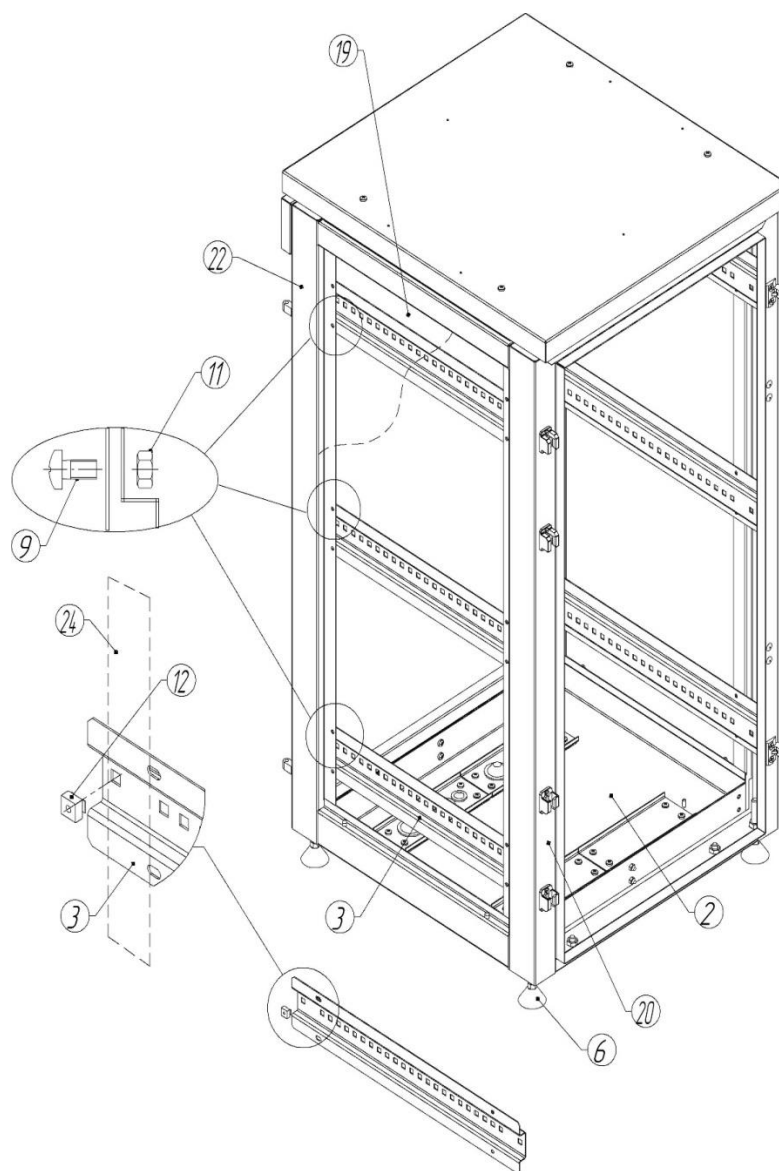


Рис.2

#### Шаг 4 – установка вертикальных стоек монтажных и органайзеров

4.1-Установить кабельные органайзеры (24) на профили (3) в задней части шкафа. Закрепить их винтами (27) – 6 (8\*) шт. и гайками клетевыми (12) – 6 (8\*) шт. винты (27) крепить используя ключ шестигранный (28)

4.2- Определить расстояние до передней плоскости L1 и полезную глубину оборудования L2. Установить стойки монтажные (25) на профили (3) и закрепить винтами (9) – 24 (32\*) шт., гайками клетевыми (12) – 24 (32\*) шт. и шайбами (13) – 24 (32\*) шт. Гайки клетевые (13) вставить в квадратные отверстия профилей (3), снаружи. См. рис.3

*ПРИМЕЧАНИЕ: 1-\* для шкафов 33,42 и 52U*

*2-профили монтажные (25) для шкафов шириной 600 мм и 800 мм – отличаются. Отличие см. на рис. 3-1*

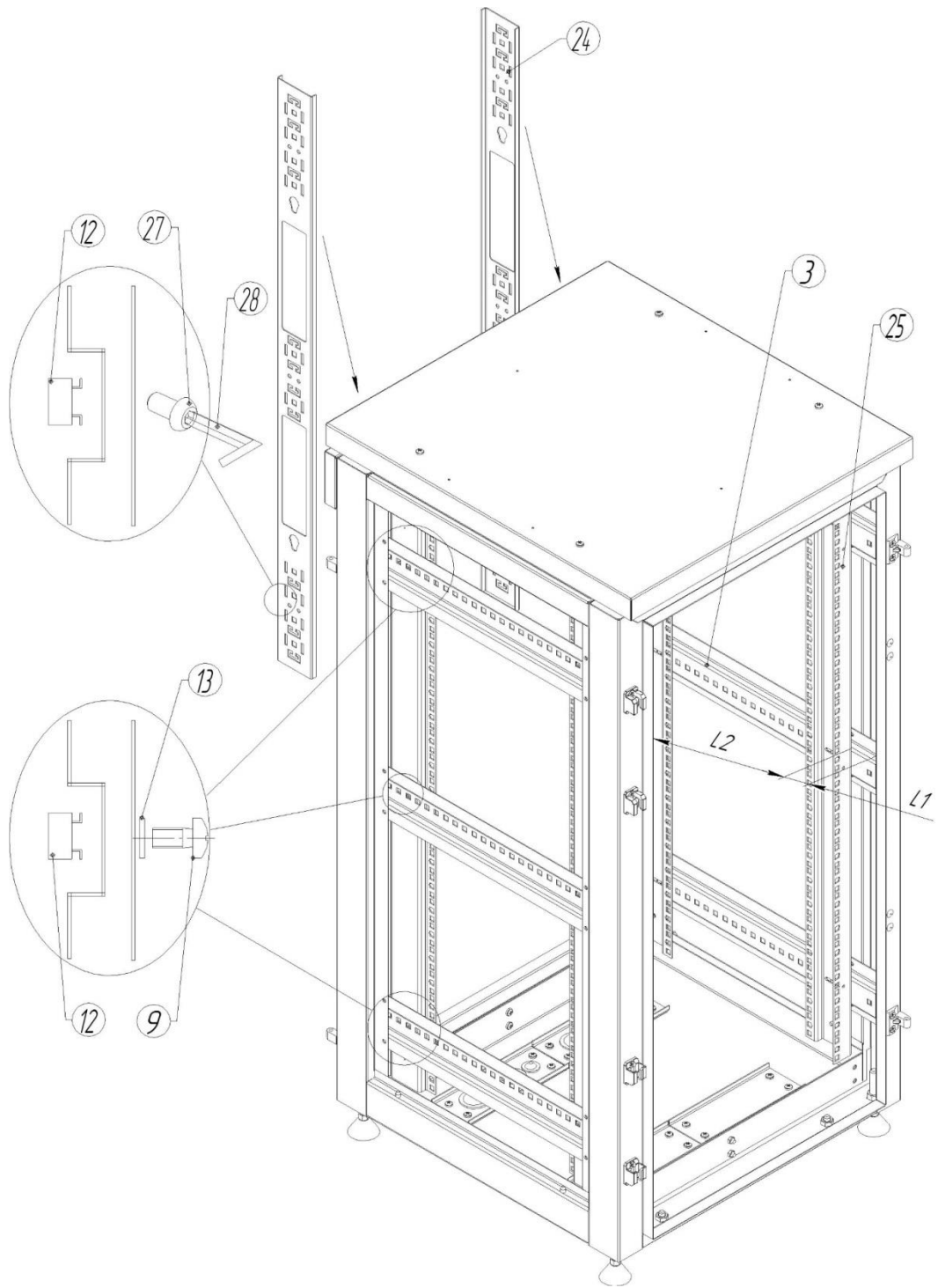


Рис.3

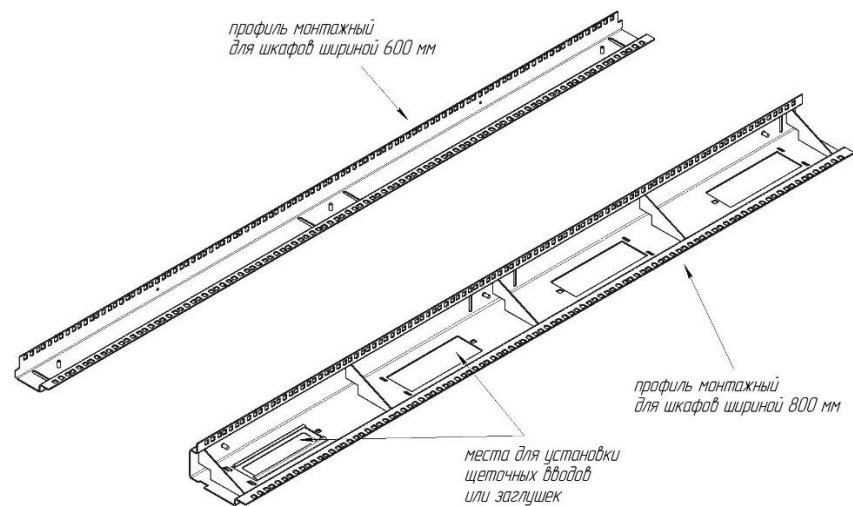


Рис.3-1.

### Шаг 5 – наклейка боковых уплотнений

5.1- перед установкой боковой обшивки необходимо наклеить боковые уплотнения.

5.2- поверхность обезжирить растворителем или другим спецсредством.

5.3 –из комплекта шкафа взять липкий уплотнитель D - образный поз. (18). Наклеить с минимальным радиусом в углах в плотную на боковые поверхности шкафа, к крыше, дну, и рамам. Стык сделать внизу шкафа (излишки уплотнителя обрезать) и загерметизировать. Допускается в углах закрепить уплотнитель герметиком (29) См рис.4

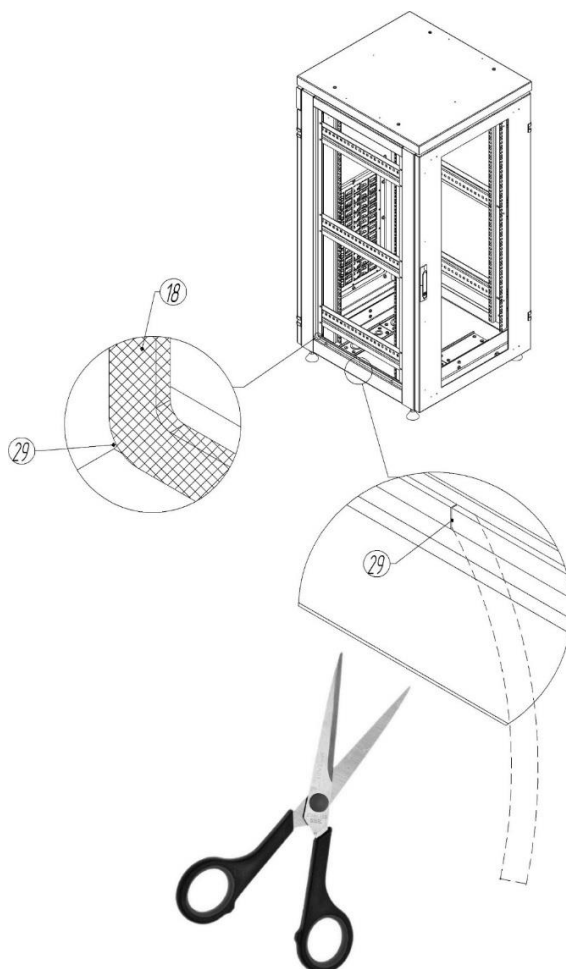


Рис.4

## Шаг 6 – установка обшивки

6.1 - установить фильтр задней двери (5) на дверь заднюю (23) закрепить его винтами (9) – 8 шт. фильтр установить эластичным уплотнением на поверхность двери. см. рис. 5

6.2 - сверху фильтра установить панель вентиляционную (4) и закрепить ее винтами (10) – 4 шт. см. рис. 5

*ПРИМЕЧАНИЕ : \*\* по спецзаказу возможна установка упрощенных замков на заднюю дверь – без тяг*

*\*\*\* по спецзаказу возможна установка фильтра в боковую стенку. Для этого необходимо предварительно установить гайки клетевые – 6 шт. Дальнейшая установка фильтра производится как на задней двери. см. рис5-1*

6.3 - навесить дверь заднюю (23) на раму заднюю (22), для чего соединить 2 части петли и зафиксировать Г-образной осью. см. рис. 5

6.4 – заглушить отверстия в верхней части задней рамы (22), для чего установить сальники (7) – 6 шт. см. рис. 5

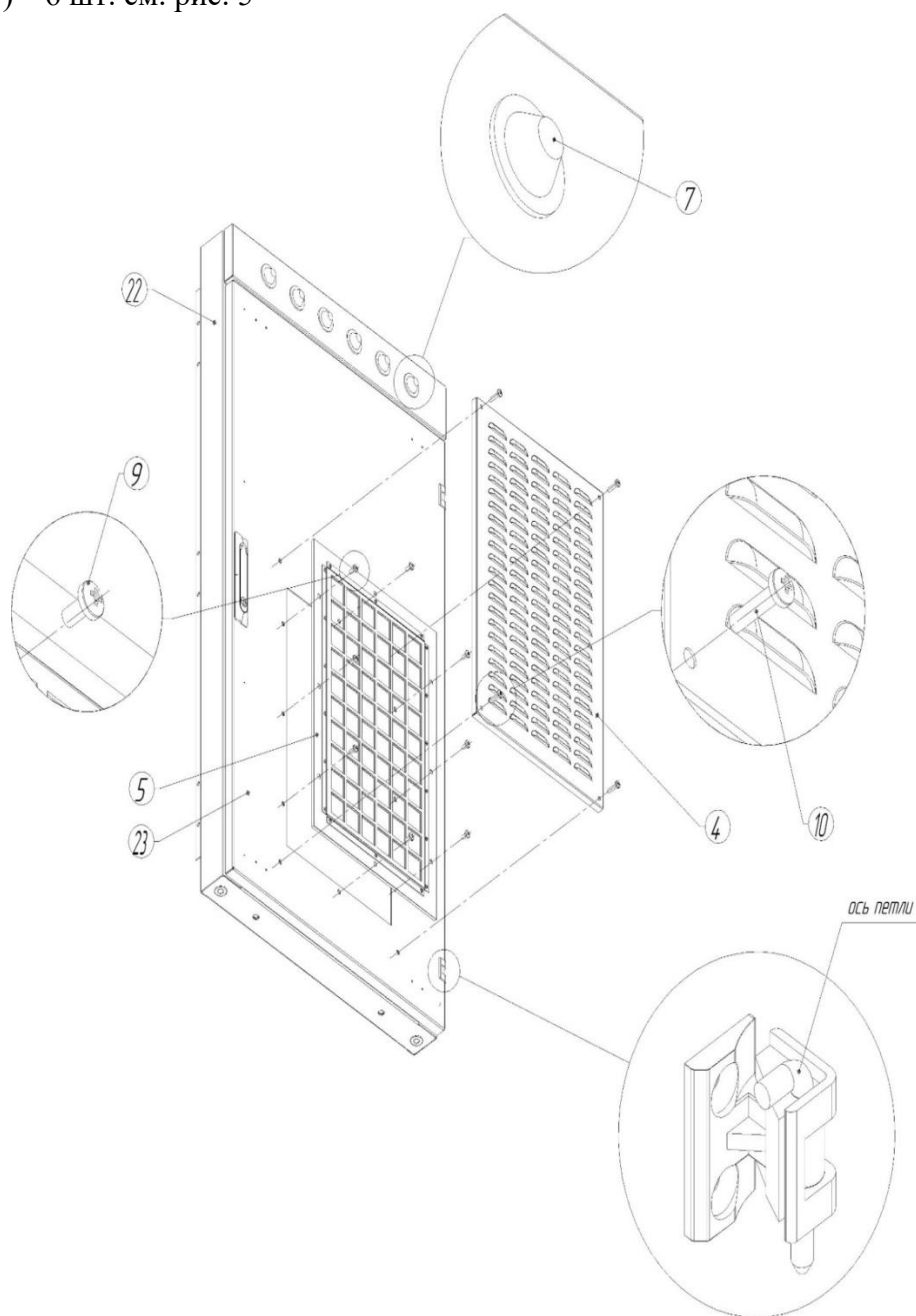


Рис. 5

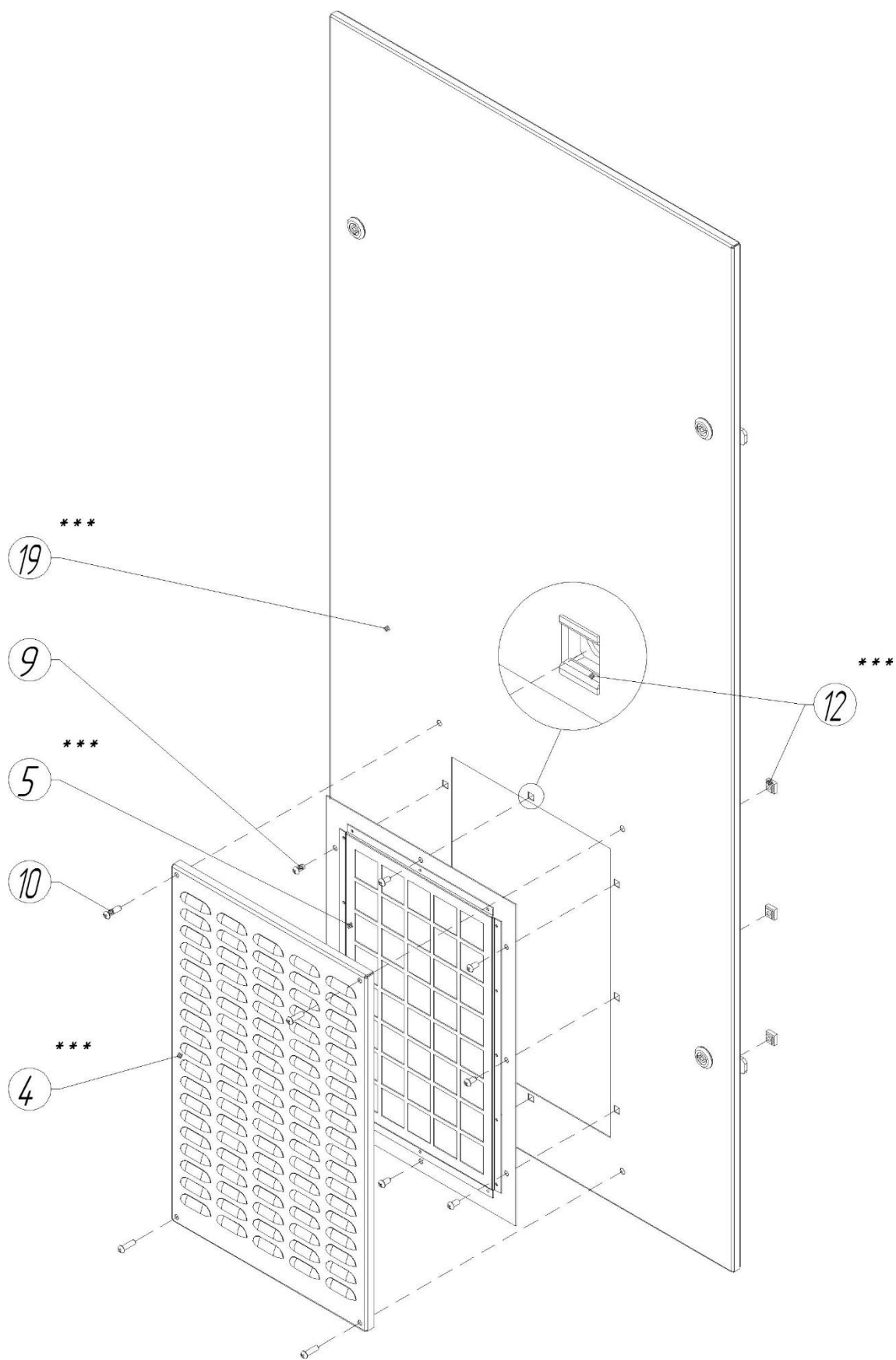


Рис.5 - 1

6.5 – установить на стенки боковые (19) замки (8) – 8 шт. Сами стенки (19) установить на каркас шкафа – слева и справа, совместив отверстия в стенках (19) со штырями в дне (2)

6.6 - навесить дверь переднюю (21) на раму переднюю (20), для чего соединить 2 части петли и зафиксировать Г-образной осью. см. рис. 6

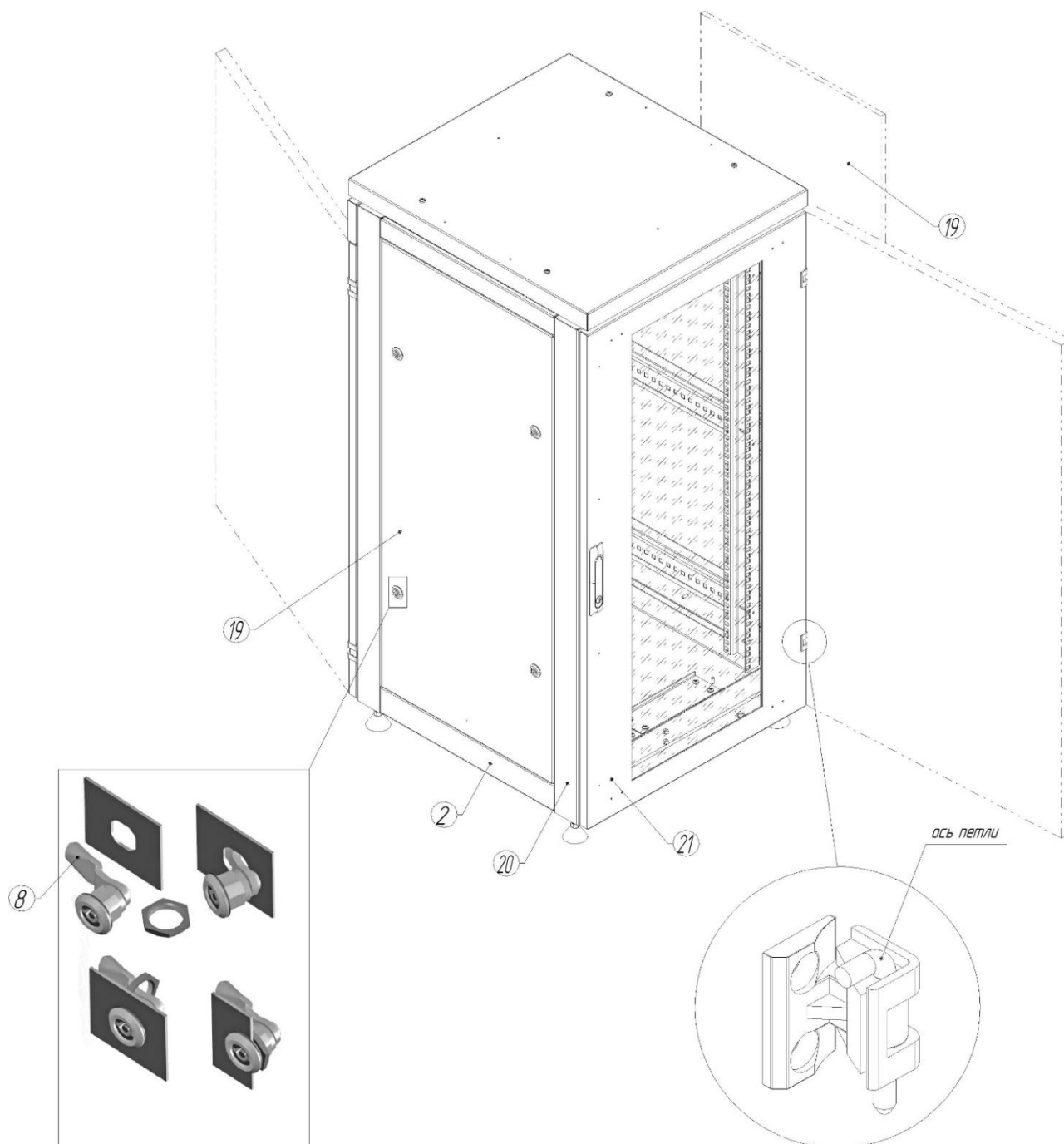


Рис.6

### Шаг 7 – монтаж системы заземления

7.1- На шпильки заземления установить провода и соединить элементы шкафа согласно схемы заземления (рис. 7). Провода на шпильках закрепить гайками (11), шайбами плоскими (13) по 2 шт., шайбами пружинными (14). На дверях (21) и (23) провода закрепить винтами (9), шайбами плоскими (13) по 2шт, шайбами пружинными (14).

### 7.2 – состав комплекта заземления

Типоразмер шкафа	Длина провода	количество	позиция
24-610; 33-610; 42-610;52-610;52-810	350 мм	6	15
24-810;33-810;42-810	950 мм	2	17*
24-68; 24-66; 33-68; 33-66; 42-68; 42-66	350 мм	6	15
24-88;33-88;42-88;52-66;52-68; 52-88	650 мм	2	16

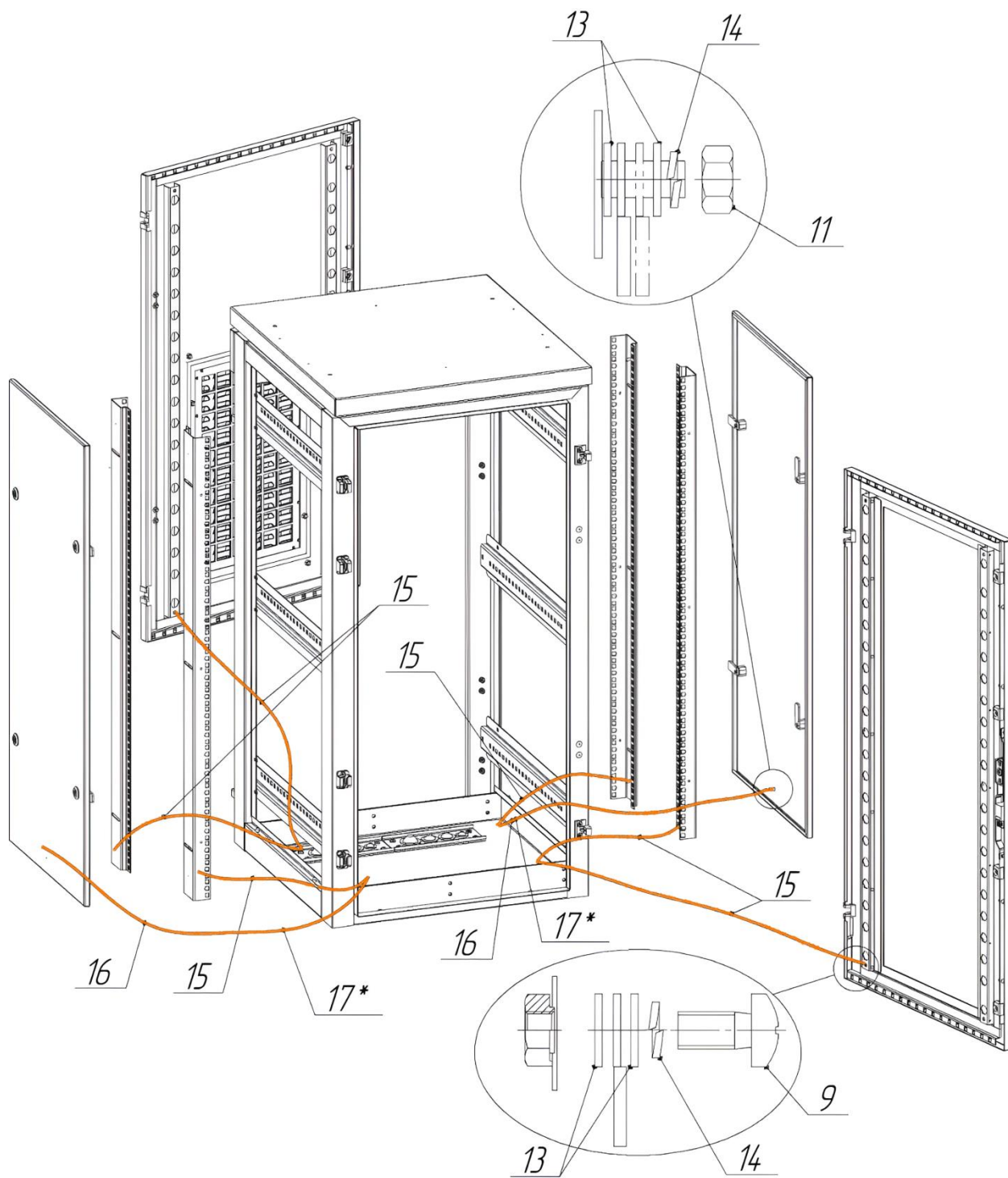


Рис.7

Примечание : \*- для шкафов глубиной 1000 мм

## **5.Хранение**

Срок хранения изделия не ограничен, при соблюдении условий хранения. Шкаф должен храниться в упаковке предприятия изготовителя в сухом помещении, отапливаемом или не отапливаемом. В помещениях где хранится изделие, не должно быть веществ, вызывающих коррозию.

## **6.Транспортирование**

Транспортирование телекоммуникационного шкафа производится в упакованном виде на любые необходимые расстояния. Изделие может транспортироваться всеми видами крытого транспорта, в соответствии с правилами перевозок для данных видов транспорта:

1. Автомобильным и железнодорожным транспортом в закрытых транспортных средствах;
2. Авиационным транспортом в герметизированных отсеках самолетов;
3. Водным транспортом в герметичных трюмах судов, обеспечив надлежащую защиту от влажности.

В местах где перевозится изделие, не должно быть веществ, вызывающих коррозию. При перегрузке, транспортировании и разгрузке шкафов должны строго выполняться требования манипуляционных знаков и надписей, указанных на упаковке.

## **7.Гарантии завода изготовителя**

Внимание! Производитель оставляет за собой право вносить изменения в конструкцию изделия, не ухудшая его функциональных характеристик без уведомления потребителя. Гарантийный срок эксплуатации изделия 12 месяцев со дня продажи, а при отсутствии отметки о дате продажи – 12 месяцев со дня изготовления шкафа.

Качество изделий, поставляемых компанией, соответствует техническим требованиям, предъявляемым к данному классу товаров, и подтверждается сертификатами соответствия.

Гарантия предоставляется при условии соблюдения правил хранения, транспортировки и применения поставленного товара в соответствии с технической документацией. Гарантийный срок исчисляется с момента передачи продукции покупателю.

Для проведения гарантийного обслуживания покупатель должен самостоятельно доставить изделие в сервисный центр авторизованного дистрибьютора или на завод изготовитель в полной комплектации, по возможности в оригинальной заводской упаковке, либо другой упаковке, отвечающей требованиям по транспортировке данного вида оборудования.

Гарантийные обязательства не распространяются на оборудование:

- имеющее механические повреждения;
- подвергшееся недопустимому воздействию неблагоприятных внешних условий;
- подвергшееся модификации или иному несанкционированному вмешательству;
- вышедшее из строя в результате нарушения требований по эксплуатации оборудования, перечисленных в инструкции и другой документации;
- с истекшим или недокументированным гарантийным сроком;
- с поврежденной маркировкой, не позволяющей определить серийный номер изделия.

8.Отметки производителя и продавца



Шкаф ШТК- - ПВЗ \_\_\_\_\_ упакован согласно действующей технической документации.

Упаковщик

\_\_\_\_\_  
(подпись)

\_\_\_\_\_  
(расшифровка подписи)

Дата « \_\_\_\_ » \_\_\_\_\_ 20 \_\_\_\_ г.

Шкаф ШТК- - ПВЗ \_\_\_\_\_ соответствует действующей технической документации и признан годным для эксплуатации.

Начальник ОТК

М.П.

\_\_\_\_\_  
(расшифровка подписи)

\_\_\_\_\_  
(подпись)

Дата « \_\_\_\_ » \_\_\_\_\_ 20 \_\_\_\_ г.

Отметка о продаже

Шкаф ШТК- - ПВЗ \_\_\_\_\_

Дата продажи « \_\_\_\_ » \_\_\_\_\_ 20 \_\_\_\_ г.

Подпись \_\_\_\_\_

М.П.