

Шкаф антивандальный настенный ШРН-А, 19", IP65

ПАСПОРТ

1. Назначение.

- 1.1 Шкаф антивандальный настенный ШРН, 19" шириной 600мм (далее - шкаф), устанавливается в местах с открытым доступом, как в помещениях, так и на открытом воздухе.
- 1.2 Шкаф предназначен для установки активного и пассивного телекоммуникационного, электротехнического и другого оборудования стандарта 19".

2. Техническое описание

- 2.1 Шкаф настенный антивандальный ШРУ изготавливается из листового металла толщиной 1,5 мм, и имеет габаритные размеры в соответствии с таблицей 1.
- 2.2 Степень защиты шкафа - IP65

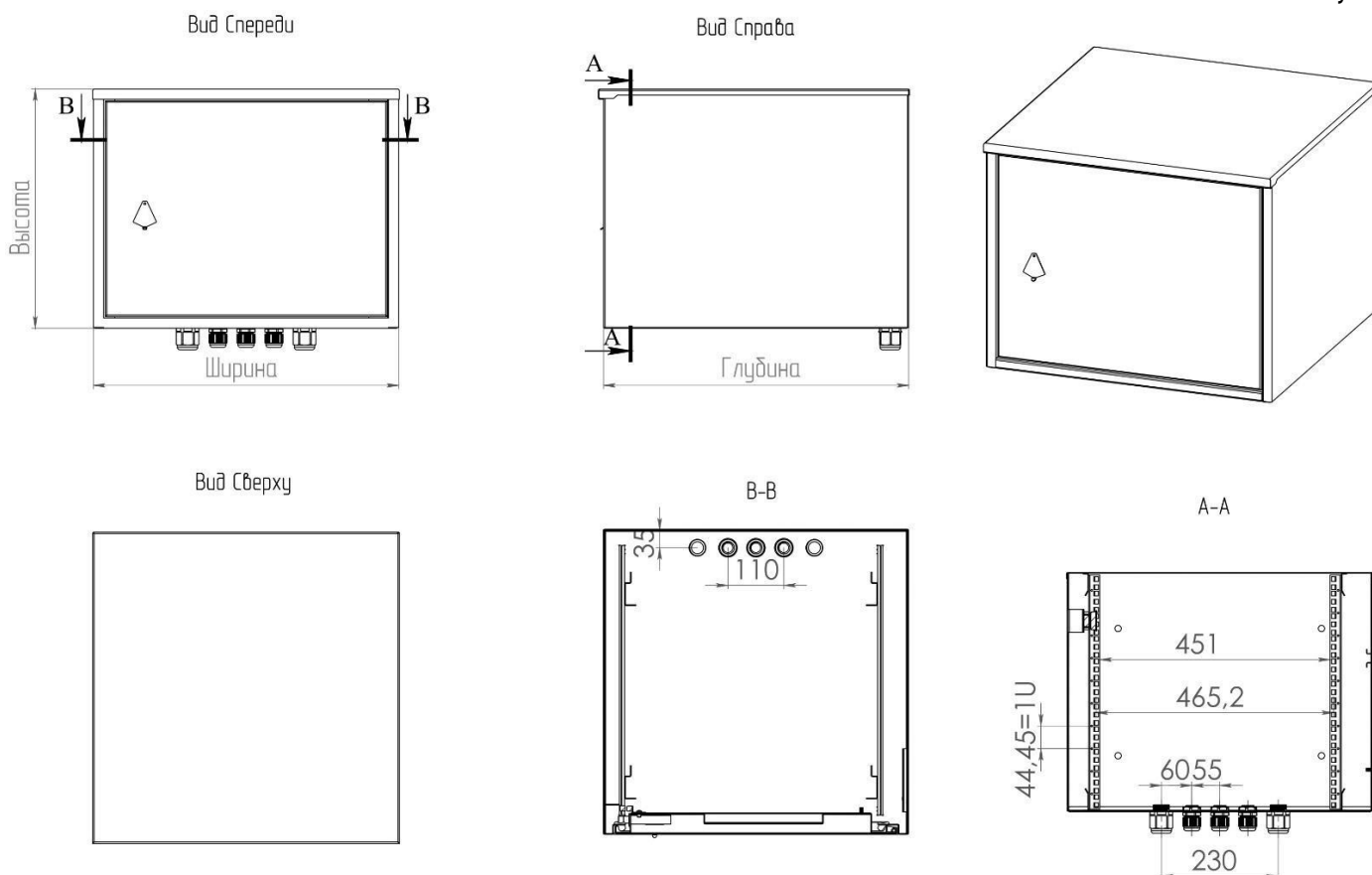
Таблица 1

Обозначение шкафа	Высота, мм.	Ширина, мм.	Вес шкафа (кг), при глубине:	
			450мм	600мм
ШРН-А 6U, 19" IP65	330	600	23,5	27
ШРН-А 9U, 19" IP65	470	600	29,5	31,5
ШРН-А 12U, 19" IP65	600	600	34	36,5
ШРН-А 15U, 19" IP65	732	600	36	41,6
ШРН-А 18U, 19" IP65	865	600	44	47,5
ШРН-А 21U, 19" IP65	990	600	47	52

Шкаф 600x450 мм: - общая глубина 450 мм;
- полезная глубина 418 мм;

Шкаф 600x600 мм: - общая глубина 600 мм;
- полезная глубина 568 мм.

Рисунок 1



- 2.3. На задней стороне шкафа, для крепления к стене, предусмотрены отверстия. Рекомендуется крепить шкаф анкерными болтами (в комплект поставки не входят).
- 2.4. Для крепления шкафа к мачтовой опоре- приобретается комплект для монтажа на мачту.
- 2.5. Доступ к установленному оборудованию осуществляется с передней стороны шкафа. Для установки оборудования стандарта 19" шкафы оснащаются двумя парами вертикальных направляющих с возможностью регулировки по глубине.
- 2.6. Ввод кабеля в шкаф осуществляется снизу, через герметичные кабельные вводы MG25/MG32.
- 2.7. Цвет - RAL 7035 светло-серый, с возможностью покраски шкафа в любой цвет.

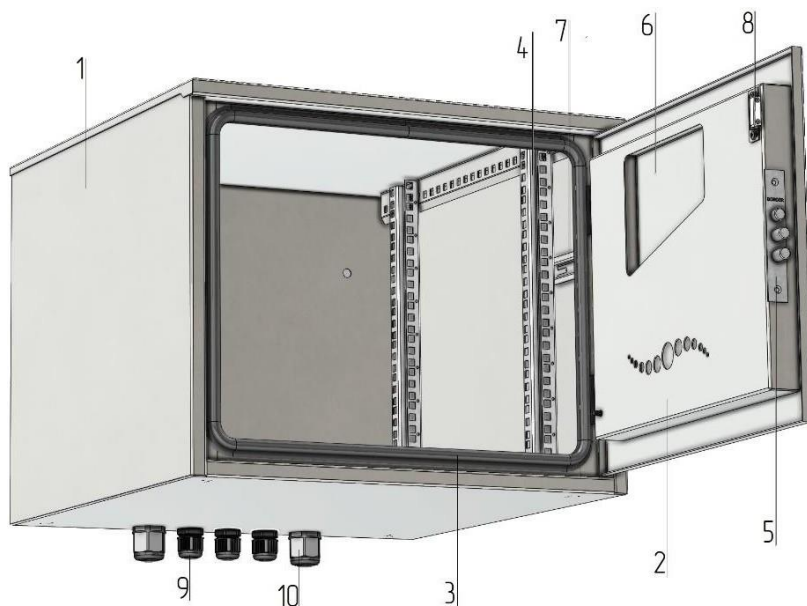
3. Общий вид и комплектация

- 3.1 Общий вид шкафа представлен на рисунке 2.
- 3.2 Шкаф поставляется согласно комплектации, указанной в таблице 2.

Таблица 2

№ п/п	Наименование	Кол-во, шт.
1	Сварной корпус	1
2	Дверь распашная усиленная	1
3	Резиновый уплотнитель	1
4	Вертикальные профили 19"	4
5	Замок с комплектом ключей	1
6	Карман для документов (А4)	1
7	DIN - рейка	1
8	Датчик открытия «геркон» (приобретается отдельно)	1
9	Герметичные кабельные вводы MG25 (IP65)	3
10	Герметичные кабельные вводы MG32 (IP65)	2

Рисунок 2



4. Условия транспортировки, хранения и утилизации

- 4.1 Условия транспортирования по группе 5 ГОСТ 15150-69 всеми видами транспорта в закрытых отсеках, исключающих воздействие атмосферных осадков, при температуре от -50 °С до +50 °С и относительной влажности до 98%.
- 4.2 Условия хранения должны соответствовать по группе 2 ГОСТ 15150
- 4.3 Утилизацию изделия производят по общим правилам, действующим у потребителя.

5. Свидетельство о приёмке

- 5.1 Шкаф антивандальный настенный ШРУ, 19" IP65 соответствует технической документации (ТД) и требованиям «Правил применения кроссового оборудования», утвержденным приказом Министерства информационных технологий и связи Российской Федерации от «24» апреля 2006г №52 (зарегистрирован Минюстом России 15.05.2006г, регистрационный номер 7817).

Наименование изделия:

Заводской номер:

ШРУ

Подпись: _____

(расшифровка подписи)

Дата: «___» _____

20___ г.

М.П.

6. Гарантийные обязанности

- 6.1 Предприятие - изготовитель гарантирует требованиям технических условий, при соблюдении требования к упаковке, погрузочно-разгрузочным работам, транспортированию, хранению, монтажу и эксплуатации.
- 6.2 Срок гарантии на шкаф - 12 месяцев.