



ПАСПОРТ

Шкаф

пылевлагозащищенный 19" настенный двухсекционный,

дверь металл, съемные боковины

ШРН-М-ПВЗ-2С-2Б

1. ОСНОВНЫЕ СВЕДЕНИЯ

Шкафы пылевлагозащищенные настенный двухсекционные ШРН-М-ПВЗ-2С-2Б предназначены для установки сетевого, телекоммуникационного, вспомогательного монтажного оборудования 19'' стандарта внутри офисных и производственных помещений с высокой запыленностью и присутствием влаги.

2. ТЕХНИЧЕСКИЕ ХАРАКТЕРИСТИКИ ШКАФОВ

Таблица 1

Модель	ШРН-9.720-М	ШРН-12.720-М	ШРН-15.720-М	ШРН-18.720-М
Габариты, (ВхШхГ), мм	545x657x726	678x657x726	811x657x726	945x657x726
Масса, кг (не менее)	48	55	58	63
Макс. полезная глубина по корпусу, мм	723	723	723	723
Полезная глубина по стойкам, мм	519	519	519	519
Допустимая нагрузка, кг (не более)	40	40	67	67
Высота точек подвеса по корпусу А1, мм	458	591	725	858
Высота точек подвеса по пластинам А2, мм	597	730	863	997

Шкафы изготовлены в соответствии с требованиями ГОСТ 28601.2.

Климатическое исполнение по ГОСТ 15150 - УХЛ 4.2.

Шкафы предназначены для эксплуатации в закрытых помещениях при температуре окружающего воздуха от +5°C до +40°C и относительной влажности окружающего воздуха – 80% при 25°C.

Степень защиты по ГОСТ14254 – IP55.

Основные размеры шкафов представлены на Рис. 1

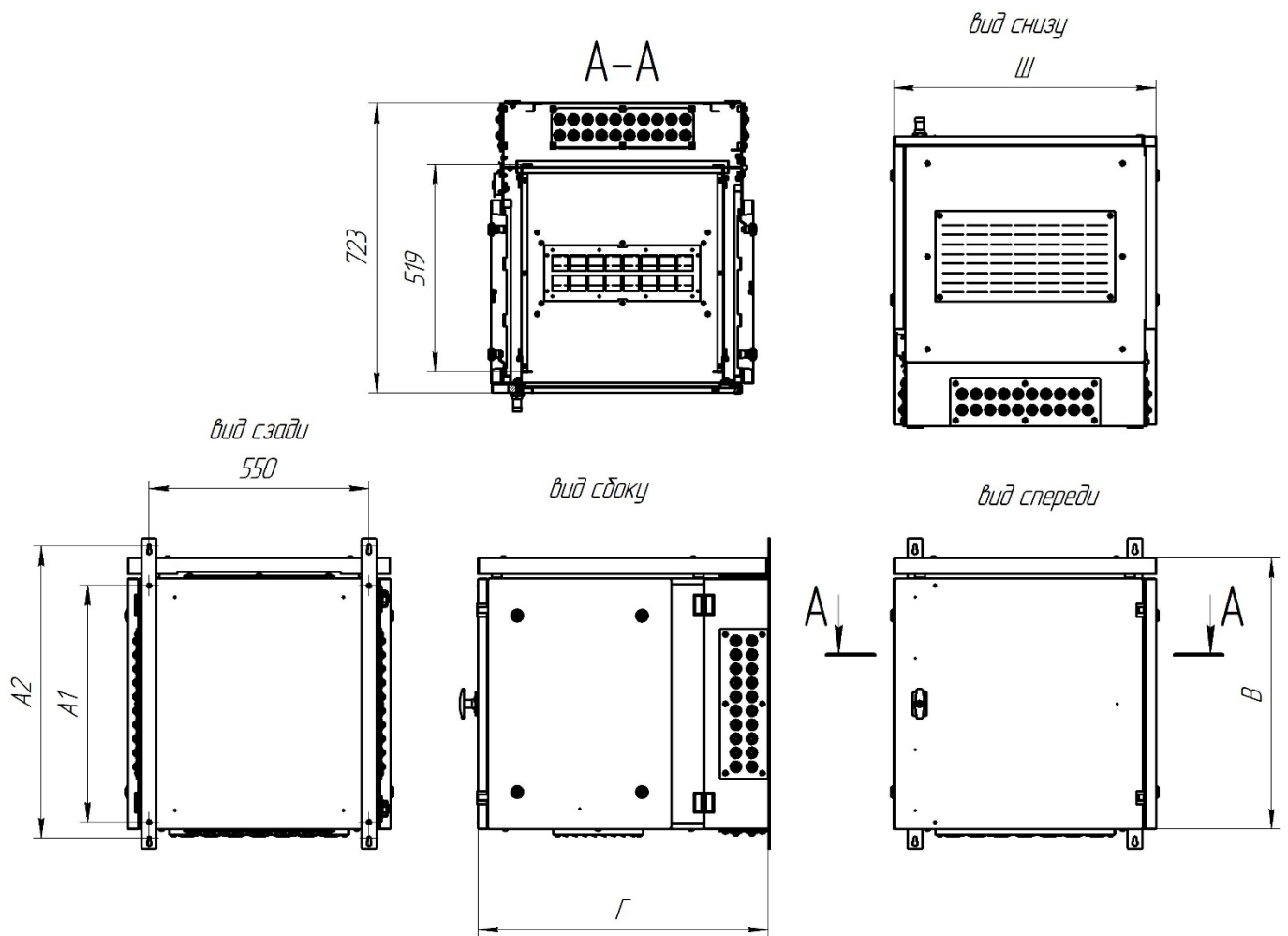


рис. 1

3. КОМПЛЕКТ ПОСТАВКИ ШКАФОВ

Таблица 2

Поз.	Наименование	Кол-во	Примечание
1.	Секция средняя	1	
2.	Секция задняя	1	
3.	Дверь	1	Цельнометаллическая (со стеклом – опция)
4.	Каркас крепления крыши	1	
5.	Панель крыши	1	
6.	Уголок поперечный	4	
7.	Кронштейн монтажный	4	
8.	Кабельный ввод	3	
9.	Заглушка	1	
10.	Экран	1	
11.	Фильтр	2	
12.	Метизы для сборки шкафа	1 ком.	Входят в комплект шкафа
13.	Комплект заземления	1 ком.	
14.	Панель боковая	2	
15.	Пластина подвеса	2	
16.	Винт потай м6*16	4	
17.	Шайба плоская 6	4	
18.	Шайба пруж. 6	4	
19.	Гайка м6	4	
20.	Болт анкерный	4	

Шкафы поставляются в полностью собранном виде. Для удобства упаковки пластины подвеса уложены отдельно и могут быть установлены заказчиком самостоятельно.

Состав шкафа представлен на Рис.2 и 3.

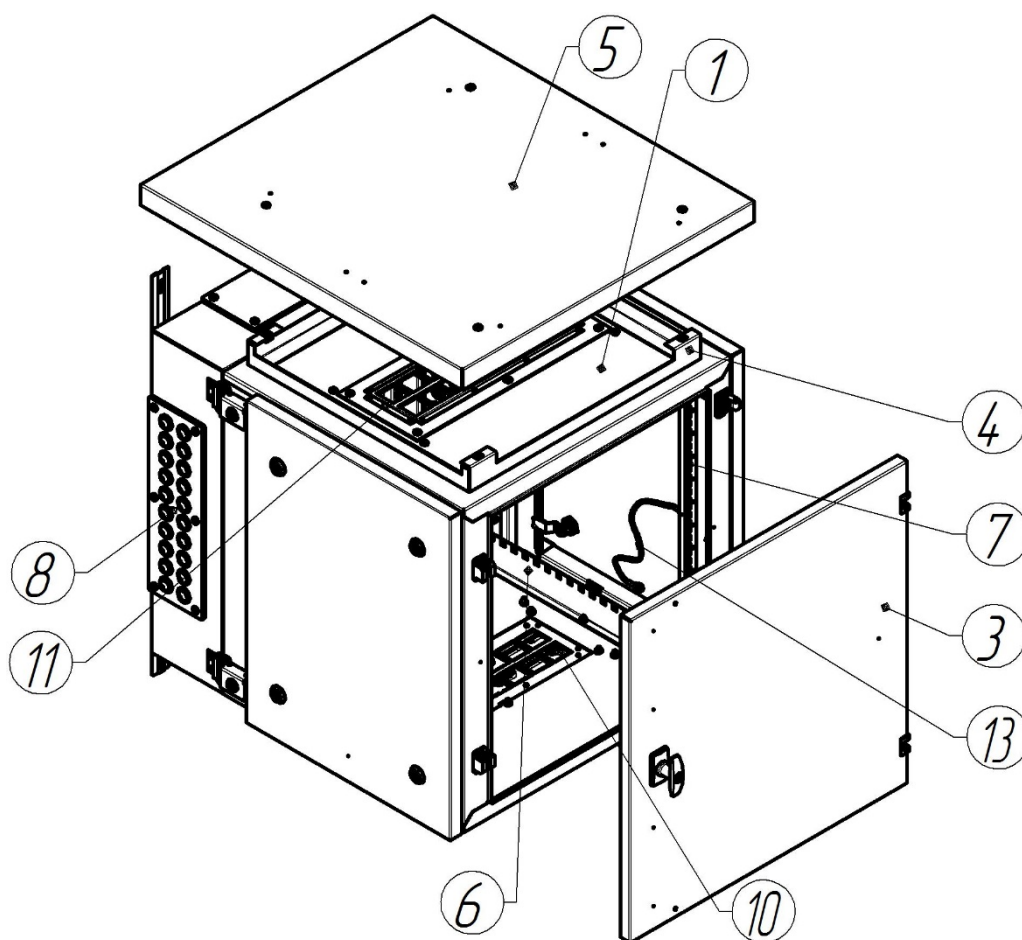


Рис.2

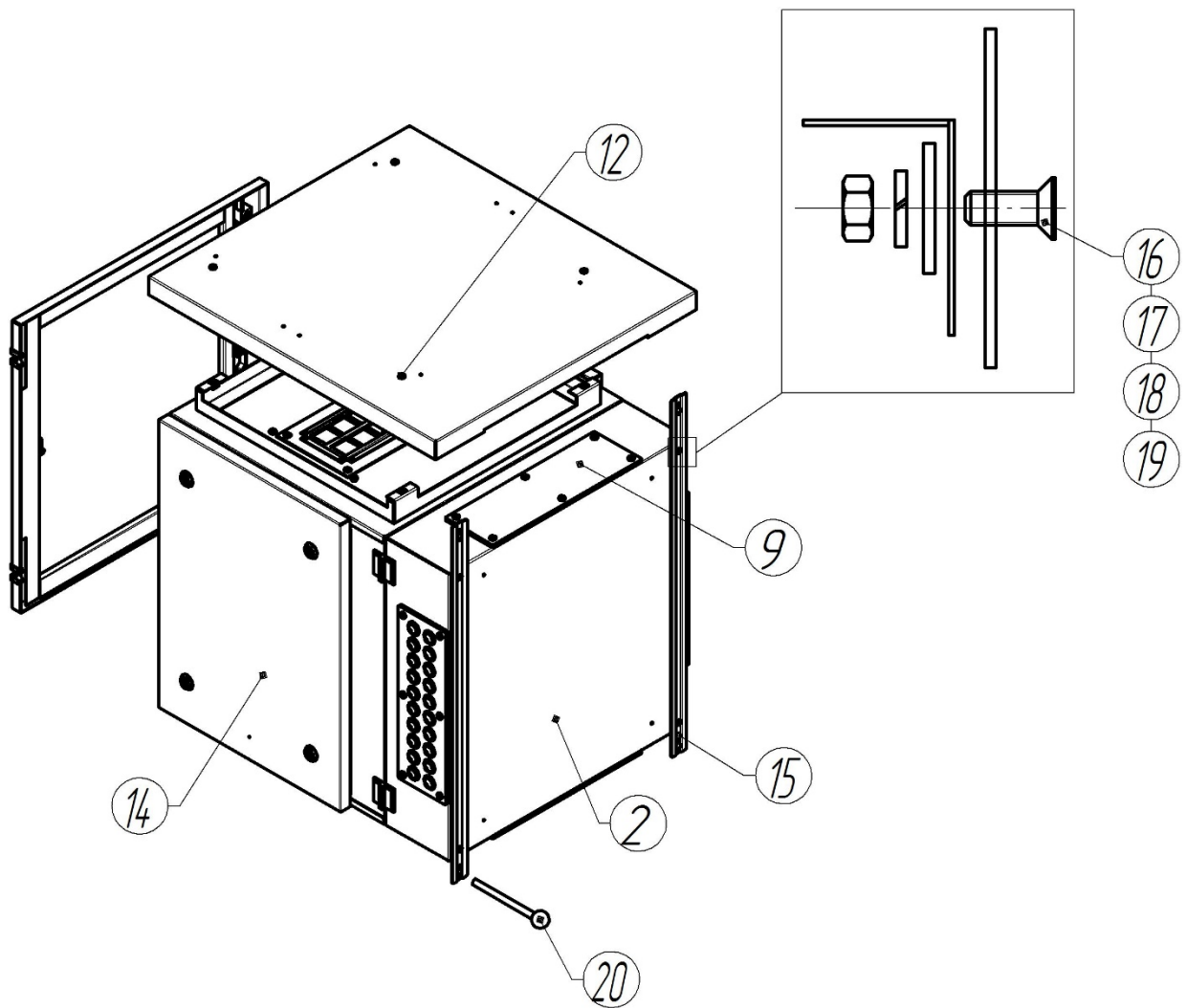


Рис. 3

4. ПОРЯДОК УСТАНОВКИ И МОНТАЖА ШКАФА

Требования безопасности:

- Монтаж шкафа на стену производить силами не менее 3-х человек - двое человек держат шкаф, один производит разметку и крепление шкафа.
- Для монтажа использовать надежную лестницу стремянку или другое специализированное оборудование, запрещается использовать подручные средства (ящики, тару, стулья и т.п.).
- Монтаж шкафа производить на стену с соответствующей нагрузочной способностью. в приоритете бетонные, металлические или кирпичные конструкции.
- Запрещается монтаж на гипсокартонные и пластиковые конструкции.
- Запрещается нагружать шкафы оборудованием массой, превышающей нагрузочную способность шкафов.
- Все элементы шкафа и устанавливаемое оборудование должно быть подключено к общей системе заземления.
- Запрещается устанавливать в шкаф оборудование и устранять неисправности при включенном напряжении питания.
- Не допускается попадание влаги на контакты выходных разъемов.
- Подключение и техническое обслуживание оборудования должно производиться только квалифицированными специалистами и в соответствии с документацией на устанавливаемое оборудование.
- Перед монтажом шкафа проверить крепление петель и замков – защелок (при необходимости подтянуть резьбовые соединения и отрегулировать замки защелки).

ПРИМЕЧАНИЕ: Шкафы данной серии имеют универсальное правое или левое исполнение. Исполнение шкафов можно поменять в зависимости от требований прямо на месте монтажа.

Общий порядок действий:

- Аккуратно открыть упаковку и извлечь комплектующие шкафа, проверить наличие и количество.
- Для удобства сборки снять оси петель двери (3) - для этого необходимо вытащить из петель Г-образные оси с внутренней стороны дверей, предварительно отсоединив провода заземления.
- Перевернуть шкаф на 180 градусов относительно первоначального положения. При этом панель крыши (5) займет нижнее положение, а экран (10) — верхнее положение.
- Демонтировать панель крыши (5), каркас крепления крыши (4) и экран поз. (10)
- В случае необходимости демонтировать кабельный ввод (8) и заглушку поз. (9)
- Перевернуть стенки боковые поз. (14), предварительно отсоединив провода заземления.
- Установить кабельный ввод (8) и заглушку поз (9), панель крыши (5), каркас крепления крыши (4) и экран поз. (10) в новое положение. См. Рис.4
- Установить дверь в новое положение. См. Рис.4
- Подсоединить провода заземления.

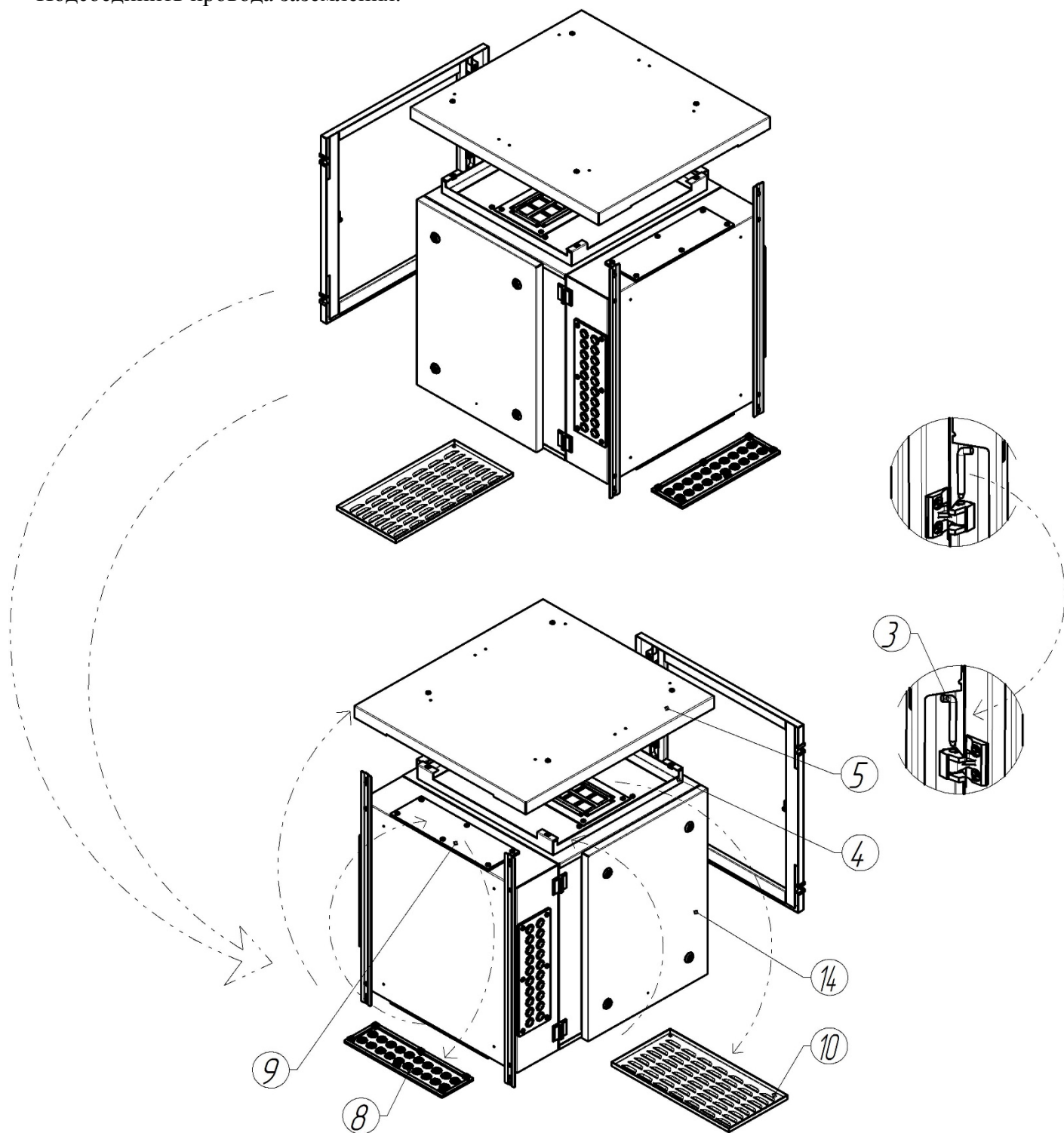


Рис.4

Монтаж шкафа производится в следующем порядке:

- Аккуратно открыть упаковку и извлечь комплектующие шкафа, проверить наличие и количество.
- При необходимости изменить исполнение шкафа левое или правое.
- Выбрать тип установки шкафа на выбор - см. Рис.5:
 - крепление непосредственно за заднюю секцию;
 - крепление за пластины подвеса;

ПРИМЕЧАНИЕ: Крепление пластин подвеса к шкафу см. Рис.3

- Произвести разметку отверстий для крепления шкафа на стене. Это можно сделать непосредственно приложив шкаф к стене и разметить отверстия по месту или воспользоваться размерами из Таблицы 1 и Рис.1.

ПРИМЕЧАНИЕ:

- крепление непосредственно за заднюю секцию — размер *A1*
- крепление за пластины подвеса — размер *A2*
- Произвести засверловку отверстий перфоратором или другим спец. инструментом.
- Установить шкаф на место и предварительно закрепить его анкерами из комплекта поставки. Резьбовые соединения пока не затягивать
- Выставить шкаф по уровню и затянуть резьбовые соединения.

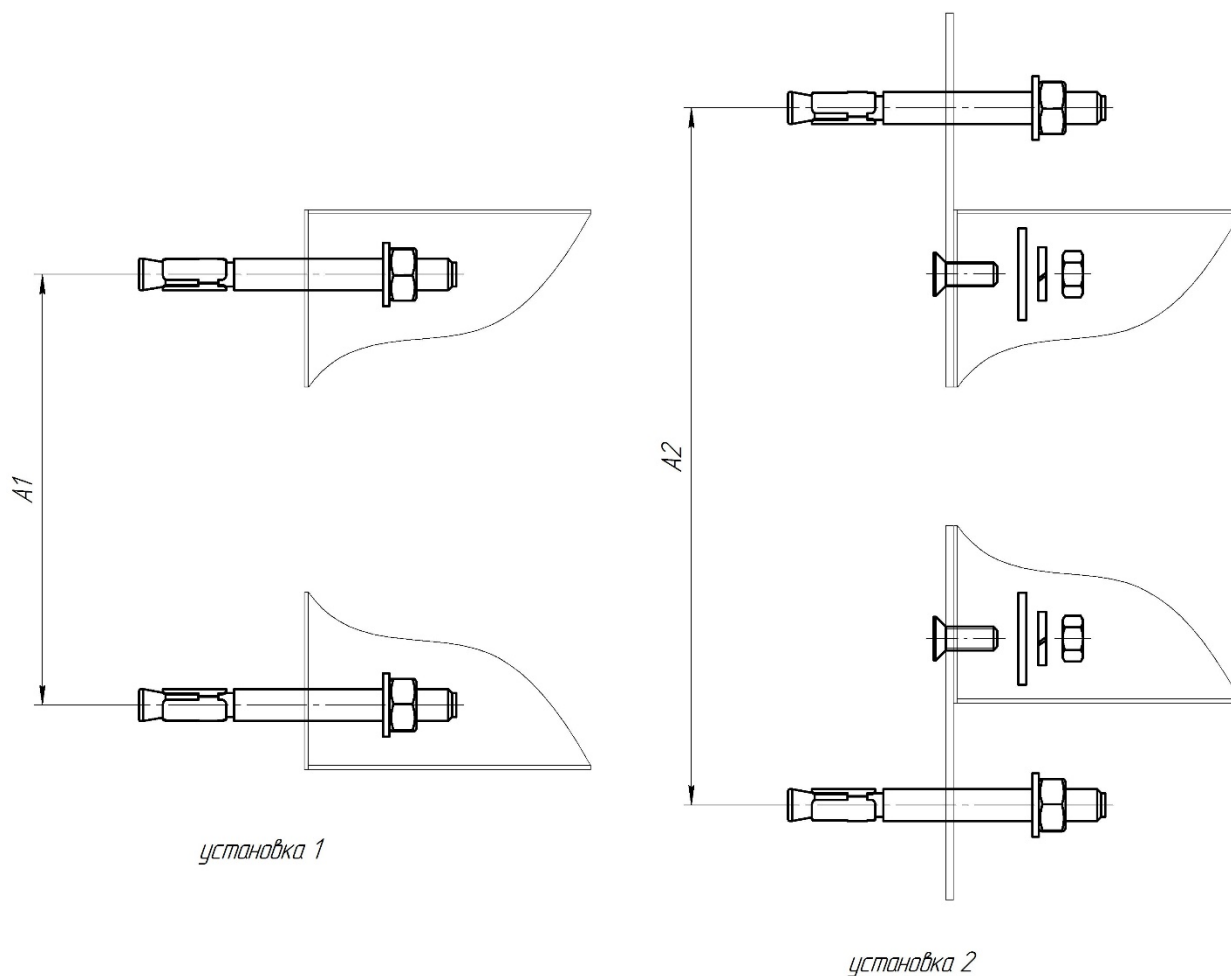


Рис.5

5. СОСТАВ, ГАБАРИТЫ И МАССА УПАКОВОЧНЫХ МЕСТ

Каждое упаковочное место состоит из:

Поз.	Наименование	Кол-во	Примечание
1.	Шкаф в сборе	1	Упаковано в картонный короб
2.	Пластина подвеса	2	Уложено внутри
3.	Винт потай м6*16	4	Уложено внутри
4.	Шайба плоская 6	4	Уложено внутри
5.	Шайба пруж. 6	4	Уложено внутри
6.	Гайка м6	4	Уложено внутри
7.	Болт анкерный	4	Уложено внутри

Габариты и масса упаковки:

Модель	ШРН-9.720-М	ШРН-12.720-М	ШРН-15.720-М	ШРН-18.720-М
Габариты, (ВхШхГ), мм	565x677x746	698x677x746	831x677x746	965x677x746
Масса брутто, кг (не менее)	50	57	60	65

6. ХРАНЕНИЕ И ТРАНСПОРТИРОВКА

Шкафы должны храниться в упакованном виде в сухом помещении.

Транспортировка шкафов должна проводиться в упаковке предприятия-изготовителя железнодорожным и автомобильным транспортом (в крытых вагонах, закрытых автомашинах, контейнерах).

7. ГАРАНТИЙНЫЕ ОБЯЗАТЕЛЬСТВА

Предприятие-изготовитель гарантирует соответствие шкафа требованиям технической документации при соблюдении потребителем условий транспортировки, хранения, монтажа и эксплуатации, предусмотренных в эксплуатационной документации.

Гарантийный срок эксплуатации изделия 12 месяцев со дня продажи, а при отсутствии отметки о дате продажи – 12 месяцев со дня изготовления шкафа.

ПРИМЕЧАНИЕ: Фильтр шкафа является расходным материалом, и гарантия на него не распространяется. Обслуживание фильтра нужно производить периодически по мере его запыленности. Фильтровальный материал можно заказать дополнительно.

8. СВИДЕТЕЛЬСТВО О ПРИЕМКЕ

Шкаф ШРН-.....-М-ПВЗ-2С-2Б упакован согласно требованиям действующей технической документации.

Упаковщик

_____ (подпись)

_____ (расшифровка подписи)

Дата «___» _____ 20___ г.

Шкаф ШРН-.....-М-ПВЗ-2С-2Б соответствует действующей технической документации и признан годным для эксплуатации.

Специалист ОТК

_____ (подпись)

_____ (расшифровка подписи)

Дата «___» _____ 20___ г.

М.П.

9. СВИДЕТЕЛЬСТВО ПРОДАЖЕ

Шкаф ШРН-.....-М-ПВЗ-2С-2Б

Дата продажи «___» _____ 20___ г.

Подпись _____

М.П.