

4. ГАРАНТИИ ИЗГОТОВИТЕЛЯ

- 4.1 Изготовитель гарантирует качество изделия при соблюдении потребителем условий эксплуатации, транспортирования и хранения.
- 4.2 Гарантийный срок эксплуатации изделия 12 месяцев с момента ввода в эксплуатацию, но не более 18 месяцев со дня поставки.
- 4.3 Гарантийный срок хранения – не более 6 месяцев с момента изготовления.

5. СВИДЕТЕЛЬСТВО О ПРИЁМКЕ И УПАКОВЫВАНИИ

Модуль вентиляторный потолочный ВМ-К-3-ТР-ШТК-ПВЗ упакован согласно требованиям действующей технической документации.

Упаковщик

(личная подпись)

(расшифровка подписи)

Дата « ____ » _____ 20 __ г.

Модуль вентиляторный потолочный ВМ-К-3-ТР-ШТК-ПВЗ соответствует действующей технической документации и признан годным для эксплуатации.

Начальник ОТК

М.П.

(расшифровка подпись)

(личная подпись)

Дата « ____ » _____ 20 __ г.

6. СВИДЕТЕЛЬСТВО О ПРОДАЖЕ

Модуль вентиляторный потолочный ВМ-К-3-ТР-ШТК-ПВЗ

Дата продажи « ____ » _____ 20 __ г.

Продавец _____

М.П.



ПАСПОРТ

МОДУЛЬ 3 ВЕНТИЛЯТОРА В КРЫШУ, ДЛЯ НАПОЛЬНЫХ
ПЫЛЕВЛАГОЗАЩИЩЕННЫХ ШКАФОВ С ТЕРМОСТАТОМ

Модель: ВМ-К-3-ТР-ШТК-ПВЗ

1. ОСНОВНЫЕ ТЕХНИЧЕСКИЕ ДАННЫЕ

- 1.1 Модуль вентиляторный потолочный, предназначен для поддержания оптимального температурного режима активного оборудования.
- 1.2 Модуль вентиляторный потолочный представляет собой корпус высотой 44 мм в котором установлены вентиляторы, сетевой разъем и выключатель с подсветкой.
- 1.3 Модуль вентиляторный потолочный может оборудоваться термостатом
- Каждый вентилятор мощностью не менее 22Вт создает воздушный поток не менее 164,8м³/час.

Модуль вентиляторный потолочный крепится к крыше шкафа с помощью 6-ти винтов М6х12 и 6-ти гаек М6

Все элементы модуля вентиляторного заземлены.

Конструкция, габаритные и присоединительные (монтажные) размеры, соответствуют требованиям ГОСТ 28601.1-90 и значениям:

- габаритные размеры: 44x460x322 мм;

Наименование	Кол-во вентиляторов	Потребляемая мощность
ВМ-К-3-ТР-ШТК-ПВЗ	3	66 Вт

2. УСЛОВИЯ ЭКСПЛУАТАЦИИ

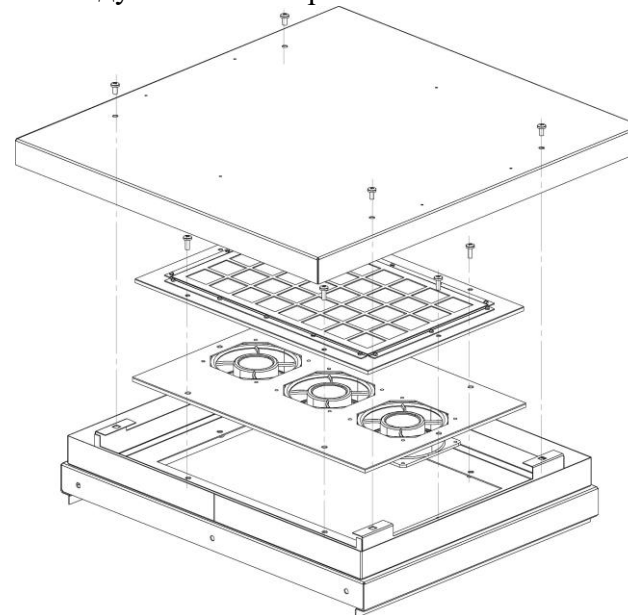
Изделие выполнено в климатическом исполнении УХЛ 4.2 по ГОСТ 15150-69 и предназначено для эксплуатации в закрытых помещениях при температуре от +5 до +40°С, относительной влажности 45-80% и атмосферном давлении 60-106,7МПа (450-880 мм рт.ст.).

3. КОМПЛЕКТАЦИЯ

Комплектация модуля вентиляторного с термостатом

- 1- модуль вентиляторный в сборе – 1 шт.;
- 2-термостат – 1 шт
- 3-винт М6х16 – 6 шт

Схема установки модуля вентиляторного потолочного



Модуль вентиляторный потолочный с термостатом

