



ШКАФ  
ПЫЛЕВЛАГОЗАЩИЩЕННЫЙ 19" НАСТЕННЫЙ  
ДВУХСЕКЦИОННЫЙ  
ШРН-ПВЗ-2С

ИНСТРУКЦИЯ ПО СБОРКЕ  
РУКОВОДСТВО ПО ЭКСПЛУАТАЦИИ



## 1. ОСНОВНЫЕ СВЕДЕНИЯ

Шкафы пылевлагозащищенные настенные двухсекционные ШРН-ПВЗ-2С предназначены для установки сетевого, телекоммуникационного, вспомогательного монтажного оборудования 19” стандарта внутри офисных и производственных помещений с высокой запыленностью и присутствием влаги.

## 2. ТЕХНИЧЕСКИЕ ХАРАКТЕРИСТИКИ ШКАФОВ ШРН-ПВЗ-2С

Таблица 1

Модель	9.460	9.660	12.460	12.660
Габариты, (ШхГхВ), мм	600х460х570	600х660х570	600х460х700	600х660х700
Масса, кг	33	40	39	46
Полезная глубина по корпусу, мм	420	620	420	620
Полезная глубина по стойкам, мм	340	540	340	540
Допустимая нагрузка, кг	45	45	45	45
Модель	15.460	15.660	18.460	18.660
Габариты, (ШхГхВ), мм	600х460х835	600х660х835	600х460х970	600х660х970
Масса, кг	45	53	51	60
Полезная глубина по корпусу, мм	420	620	420	620
Полезная глубина по стойкам, мм	340	540	340	540
Допустимая нагрузка, кг	75	75	75	75

Шкафы изготовлены в соответствии с требованиями ГОСТ 28601.2, климатическое исполнение - УХЛ 4.2 по ГОСТ 15150.

Шкафы предназначены для эксплуатации в закрытых помещениях при температуре окружающего воздуха от +5°С до +40°С и относительной влажности окружающего воздуха – 80% при 25°С.

Степень защиты – IP55 по ГОСТ 14254.

## 3. КОМПЛЕКТ ПОСТАВКИ ШКАФОВ ШРН-ПВЗ-2С

Таблица 2

Поз.	Наименование	Кол-во	Кол-во	Кол-во	Кол-во	Примечание
		9.660 12.660	9.640 12.640	15.660 18.660	15.640 18.640	
1.	Секция средняя	1	1	1	1	
2.	Секция задняя	1	1	1	1	
3.	Дверь	1	1	1	1	цельнометаллическая или со стеклом
4.	Каркас крепления крыши	1	1	1	1	
5.	Панель крыши	1	1	1	1	
6.	Уголок поперечный	4	4	4	4	
7.	Кронштейн монтажный	4	4	4	4	
8.	Профиль для ввода кабеля	2	2	2	2	
9.	Заглушка	1	1	1	1	
10.	Экран	1	1	1	1	
11.	Фильтр	2	2	2	2	
12.	Сальник ввод	8	8	12	12	на задней секции
13.	Винт М6х12	63	59	63	59	
14.	Винт М6х25	4	4	4	4	
15.	Гайка М6	24	20	24	20	
16.	Гайка клетьевая М 6	21	21	21	21	
17.	Шайба 6 (плоская)	50	46	50	46	
18.	Шайба 6 (пружин)	12	12	12	12	
19.	Ключ	2	2	2	2	
20.	Петля двери	2	2	2	2	на средней секции
21.	Упор для плоской тяги	2	2	2	2	на средней секции
22.	Провод заземления 350 мм	2	2	2	2	
23.	Провод заземления 150 мм	4	4	4	4	
24.	Болт анкерный	4	4	4	4	

#### 4. ПОРЯДОК СБОРКИ ШКАФА

Шкафы данной серии имеют правое и левое исполнение. Исполнение шкафов зависит от схемы сборки, которая представлена ниже.

- Аккуратно открыть упаковку и извлечь комплектующие шкафа, проверить наличие и количество.

- Для удобства сборки снять дверь (3) - для этого необходимо вытащить из петель (20) Г-образные оси с внутренней стороны дверей. Приоткрыть заднюю секцию (2).

- **Установка фильтров** (рис.1.1 или 1.2). Фильтры (11) установить в основание и крышу средней секции (1) с наружной стороны (уплотнение должно плотно прилегать к поверхности шкафа) и закрепить винтами (13) по 6 шт. на фильтр. На нижний фильтр установить экран (10) и закрепить винтами (14) – рекомендуется устанавливать экран (10) прорезями жалюзи в сторону задней секции (2). После установки верхнего фильтра заглушить резьбовые отверстия 4 шт. по углам фильтра винтами (13).

- **Установка каркаса крепления крыши и поперечных уголков** (рис.2.1 или 2.2). Установить поперечные уголки (6) – 2 шт. в основание средней секции (1) и закрепить винтами (13), шайбами (17) и гайками (15). На крышу средней секции (1) установить каркас (4), с внутренней стороны установить поперечные уголки (6) – 2 шт. и закрепить винтами (13), шайбами (17) и гайками (15).

- **Установка панели крыши и монтажных кронштейнов** (рис.3.1 или 3.2). Вставить гайки клетевые (16) в квадратные отверстия каркаса крепления крыши (4) с внутренней стороны – 4 шт. сверху установить панель крыши (5) и закрепить винтами (13) – 4 шт. Вставить гайки клетевые (16) в квадратные отверстия уголков поперечных (6) на определенную глубину устанавливаемого оборудования. Установить кронштейны монтажные (7) и закрепить винтами (13) и шайбами (17) по 4 шт. на кронштейн.

- **Установка профилей для ввода кабеля и заглушки** (рис.4). Ввод кабеля осуществляется через заднюю секцию с трех сторон – снизу, справа или слева. С правой и левой стороны задней секции (2) установлены сальник ввода (12). После прокладки кабеля установить профили для ввода кабеля (8) – 2 шт. и закрепить винтами (13) по 3 шт. на профиль.

**Примечание: Монтаж и проводку кабеля осуществлять аккуратно – чтобы не повредить эластичное уплотнение.**

Неиспользуемое окно закрыть заглушкой (9), заглушку закрепить винтами (13) – 6 шт.

- **Монтаж проводов заземления** (рис 5). Установить на шкаф дверь (3)- вставить Г-образные оси в отверстия петель (20). На шпильки заземления установить провода (22 и 23) и соединить элементы шкафа согласно схемы:

- провода 350 мм (2 шт.) дверь - средняя секция; задняя секция - средняя секция.

- провода 150 мм (4 шт.) кронштейн монтажный - средняя секция.

Провода на шпильках закрепить гайками (15), шайбами (17)-2 шт., шайбами (18).

#### 5. МОНТАЖ ШКАФА НА СТЕНУ.

Схема монтажных отверстий – см. рис.6 и табл.3. Кроме этого заднюю секцию шкафа можно использовать в качестве шаблона для разметки монтажных отверстий. Для этого необходимо снять заднюю секцию с петель, открутив 4 гайки М6 (по 2 шт. с каждой петли). Разметку монтажных отверстий и монтаж шкафа рекомендуется производить с участием двух человек.

Таблица.3

Типоразмер	9.640	9.660	12.640	12.660	15.640	15.660	18.640	18.660
H, мм	458	458	591,3	591,3	724,7	724,7	858	858

Перед монтажом шкафа проверить крепление петель и замков – защелок (при необходимости подтянуть резьбовые соединения и отрегулировать замки защелки).

ПРИЛОЖЕНИЕ:

СХЕМА СБОРКИ ШКАФА ШРН-ПВЗ-2С: Рис.1.1; Рис.1.2; Рис.3.1; Рис.3.2; Рис.4; Рис.5.

СХЕМА МОНТАЖНЫХ ОТВЕРСТИЙ: Рис.6

Рис 1.1  
правое исполнение

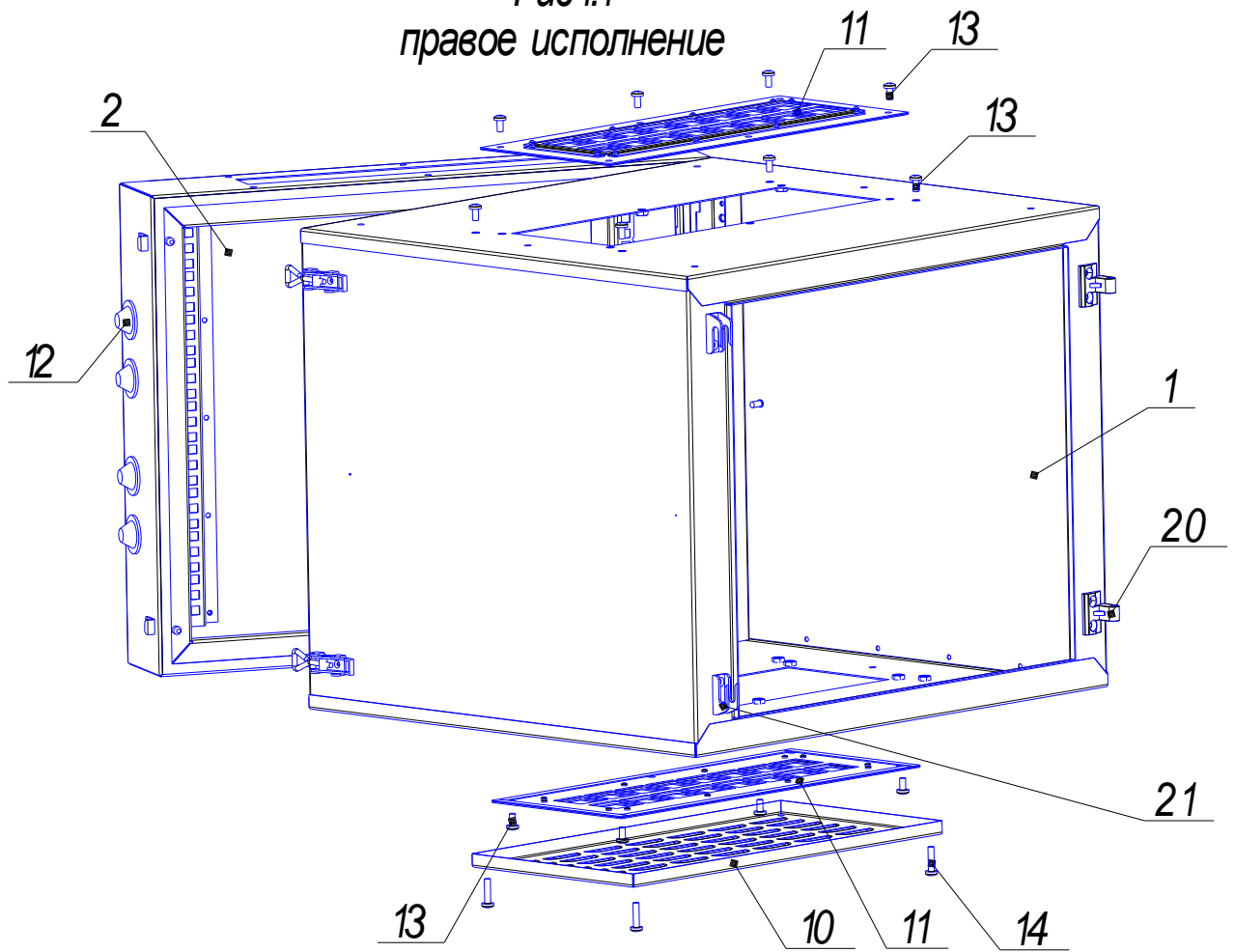


Рис 12

левое исполнение

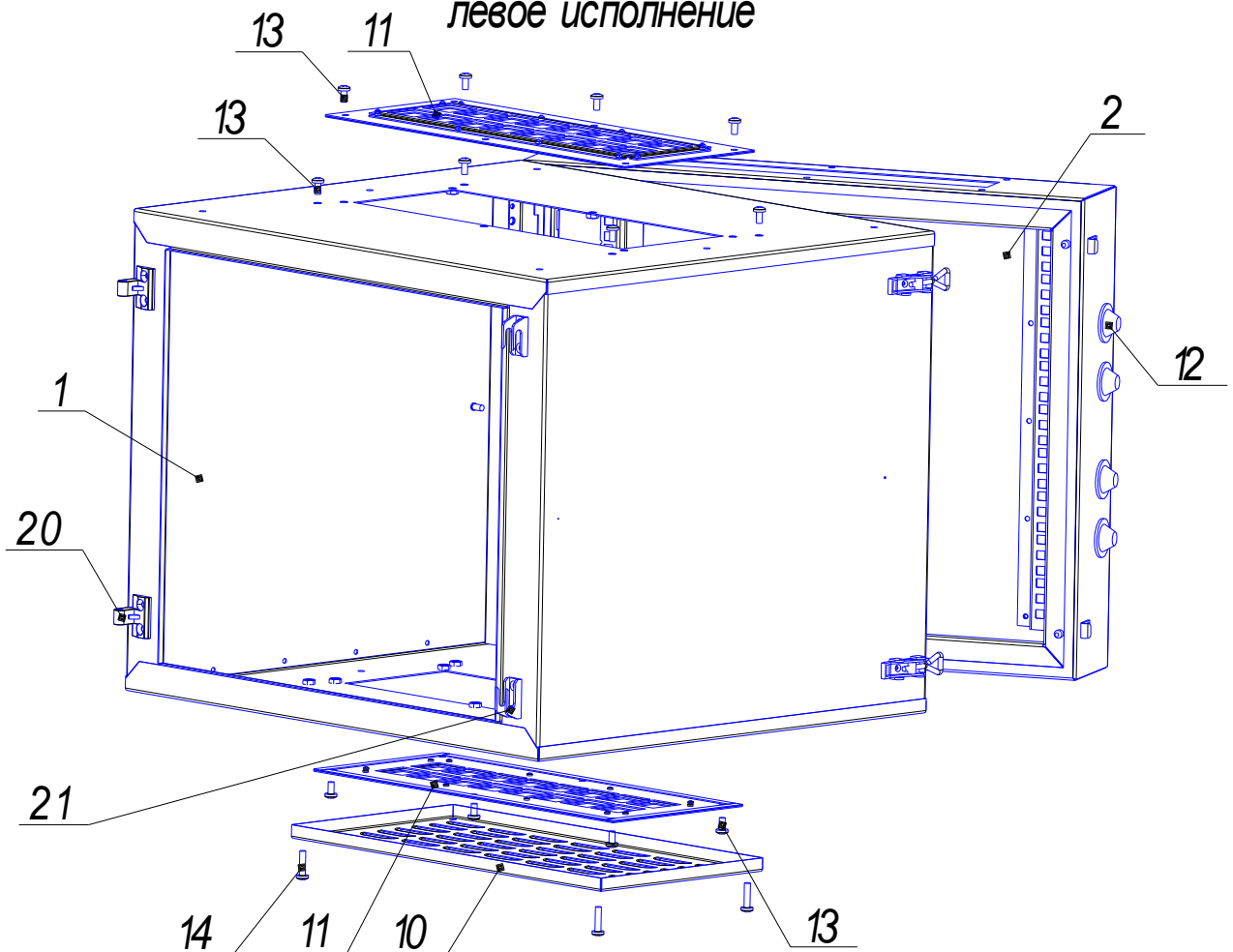


Рис2.1  
правое исполнение

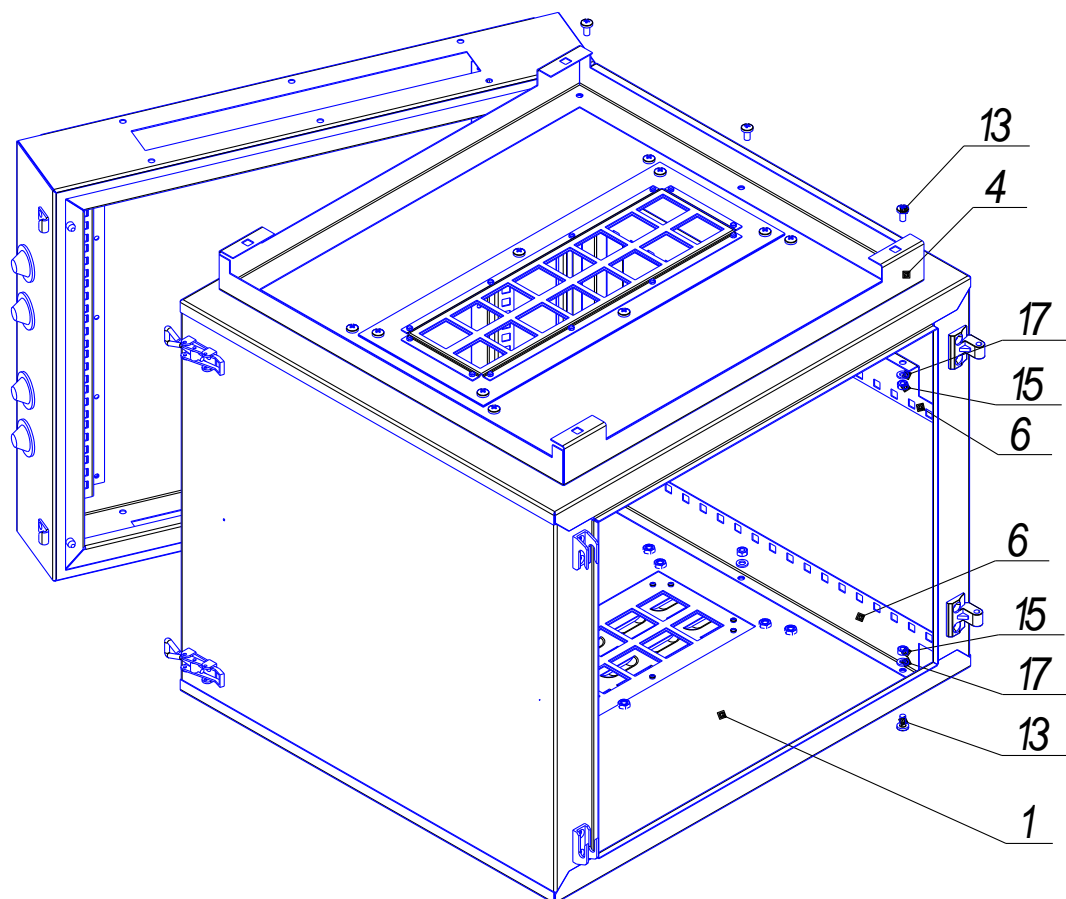


Рис2.2  
левое исполнение

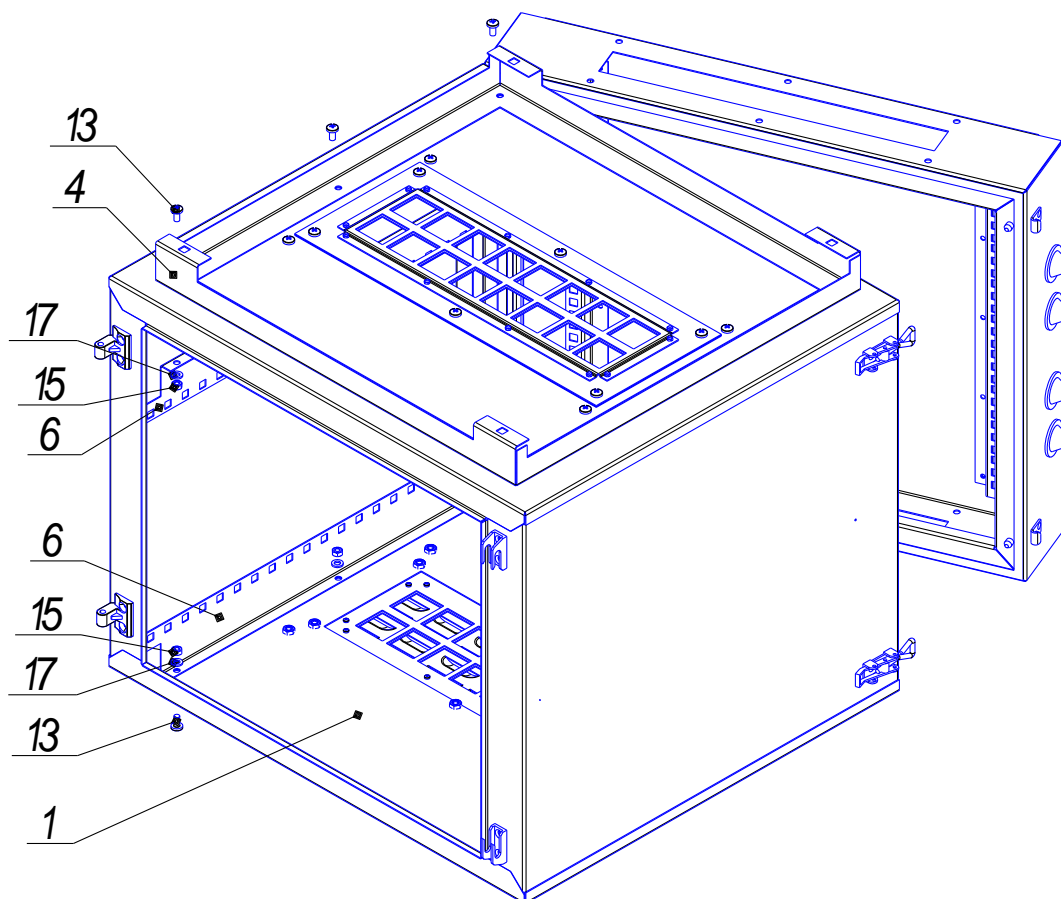


Рис 3.1  
правое исполнение

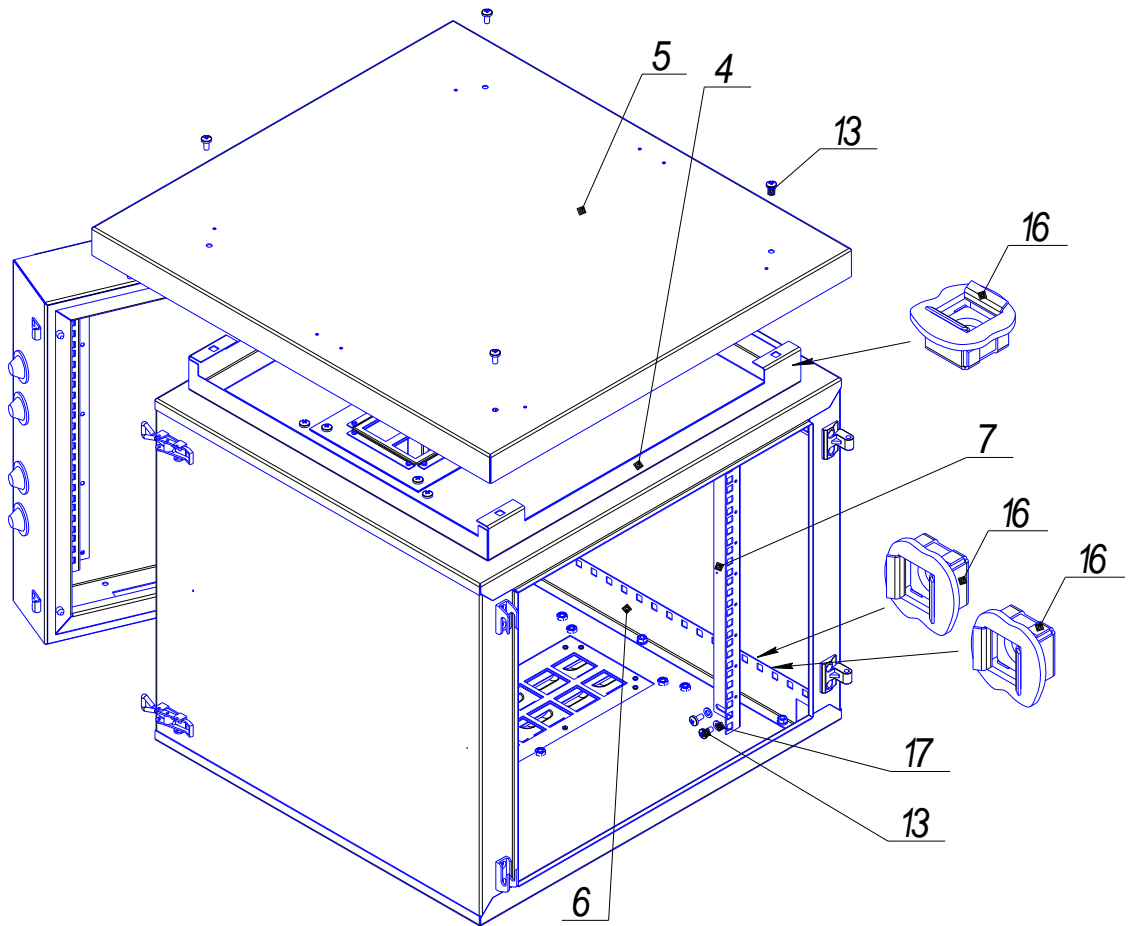
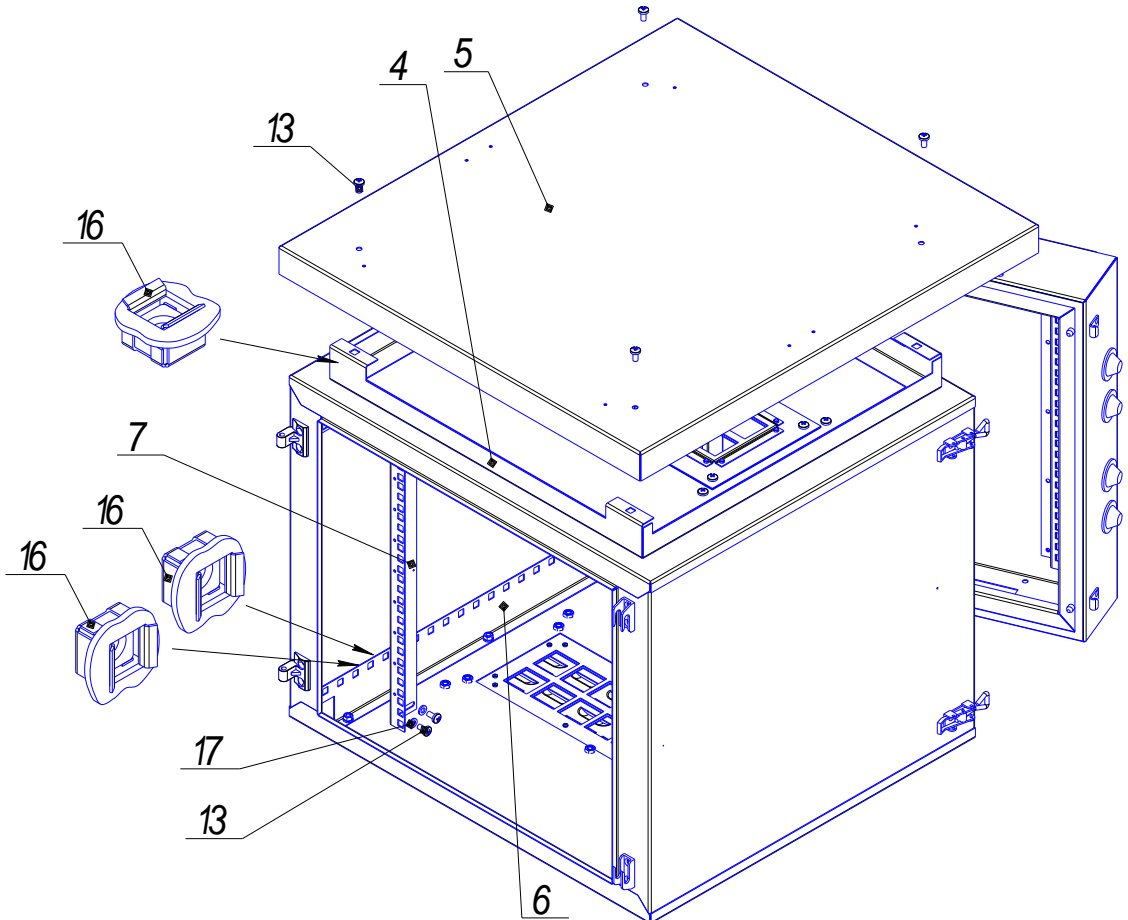
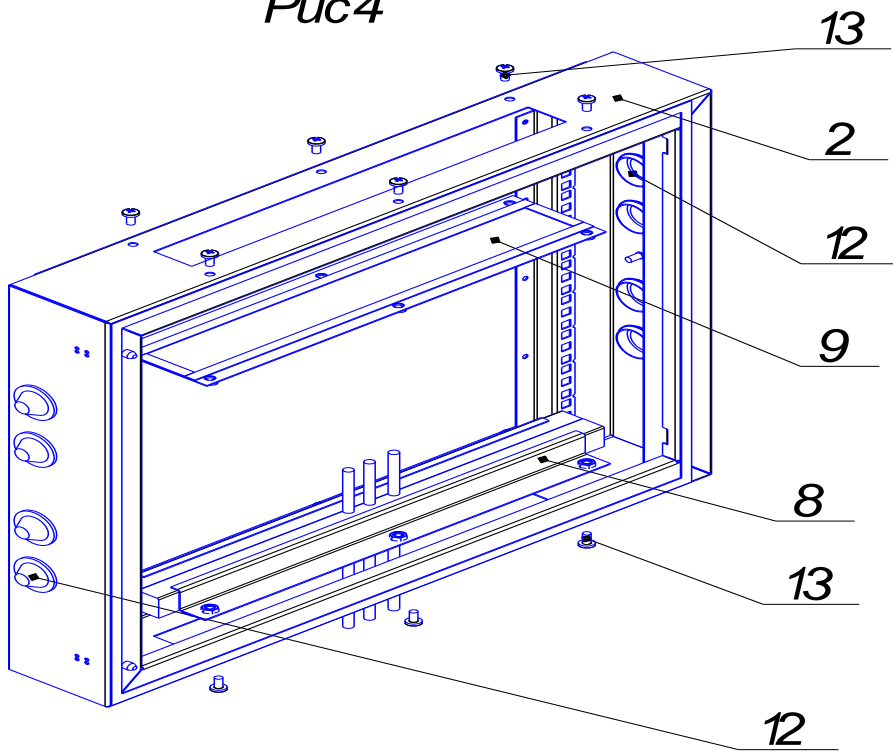


Рис 3.1  
левое исполнение



*Puc 4*



*Puc 5*

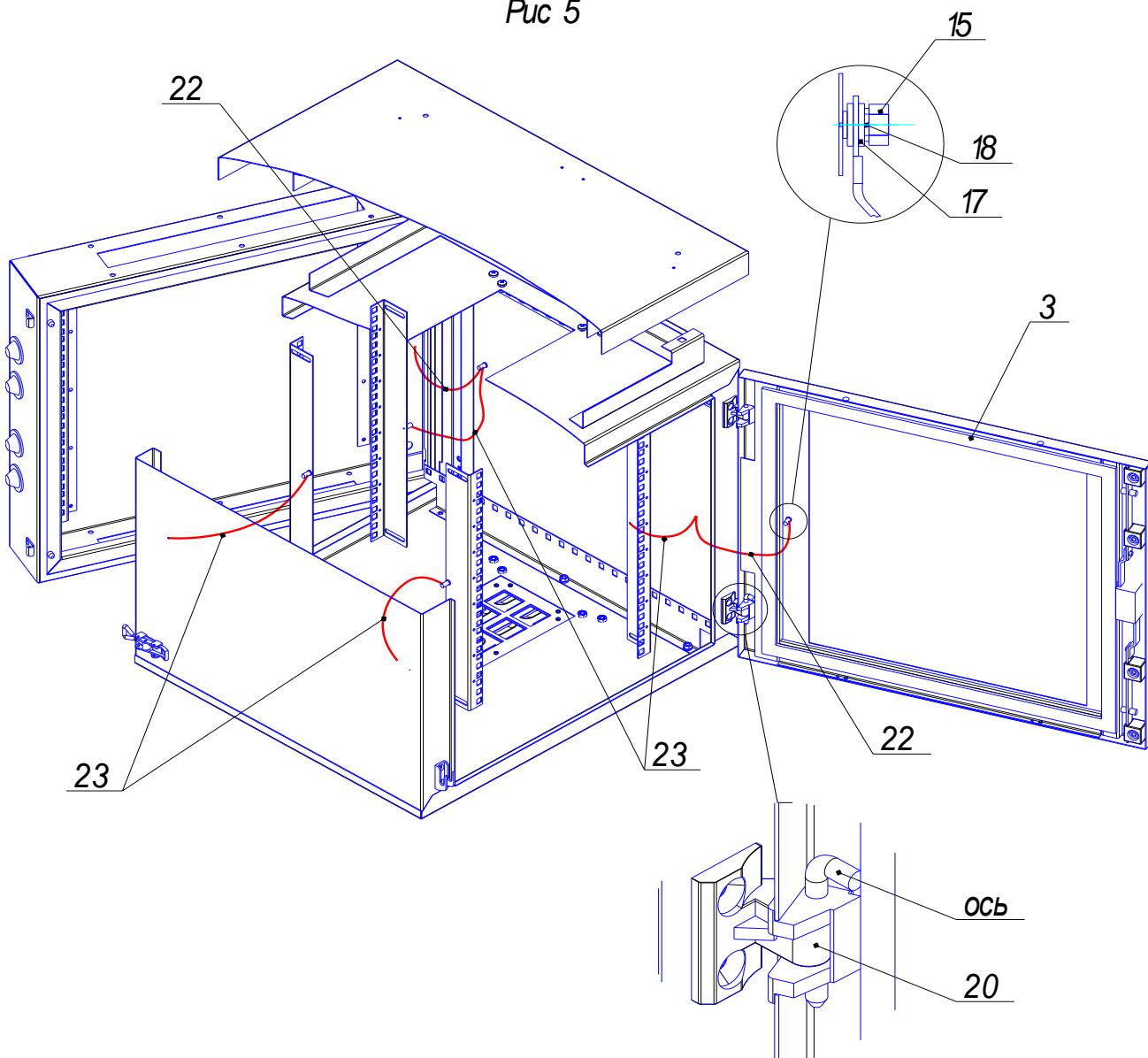
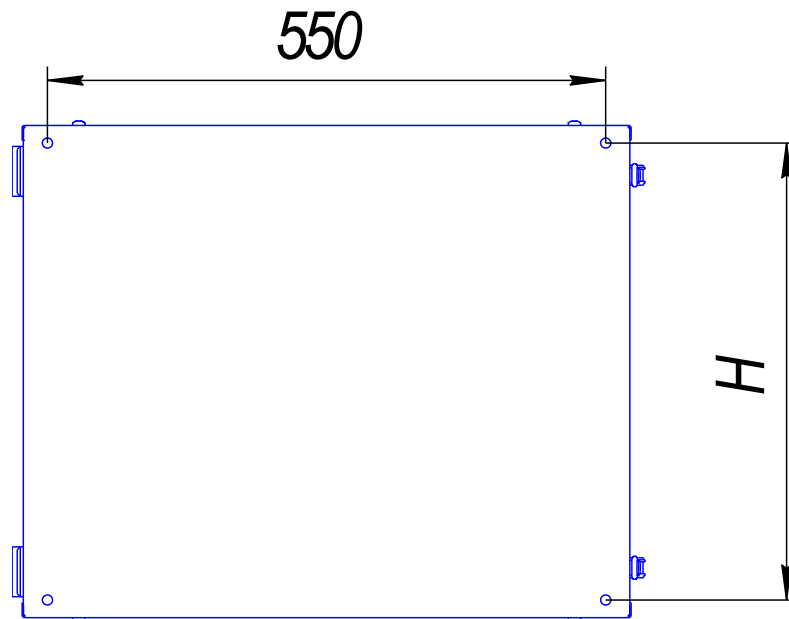


Рис 6.  
схема монтажных отверстий



#### 6. ХРАНЕНИЕ И ТРАНСПОРТИРОВКА

Шкафы должны храниться в упакованном виде в сухом помещении.

Транспортировка шкафов должна проводиться в упаковке предприятия-изготовителя железнодорожным и автомобильным транспортом (в крытых вагонах, закрытых автомашинах, контейнерах).

#### 7. ГАРАНТИЙНЫЕ ОБЯЗАТЕЛЬСТВА

Предприятие-изготовитель гарантирует соответствие шкафа требованиям технической документации при соблюдении потребителем условий транспортировки, хранения, монтажа и эксплуатации, предусмотренных в эксплуатационной документации.

Гарантийный срок эксплуатации изделия 12 месяцев со дня продажи, а при отсутствии отметки о дате продажи – 12 месяцев со дня изготовления шкафа.

#### 8. СВИДЕТЕЛЬСТВО О ПРИЕМКЕ

Шкаф ШРН-\_\_\_\_\_ - \_\_\_\_-ПВЗ-2С упакован согласно требованиям действующей технической документации.

Упаковщик

\_\_\_\_\_  
(подпись)

\_\_\_\_\_  
(расшифровка подписи)

Дата « \_\_\_\_ » \_\_\_\_\_ 20 \_\_\_\_ г.

Шкаф ШРН-\_\_\_\_\_ - \_\_\_\_-ПВЗ-2С соответствует действующей технической документации и признан годным для эксплуатации.

Начальник ОТК

М.П.

\_\_\_\_\_  
(расшифровка подписи)

\_\_\_\_\_  
(подпись)

Дата « \_\_\_\_ » \_\_\_\_\_ 20 \_\_\_\_ г.