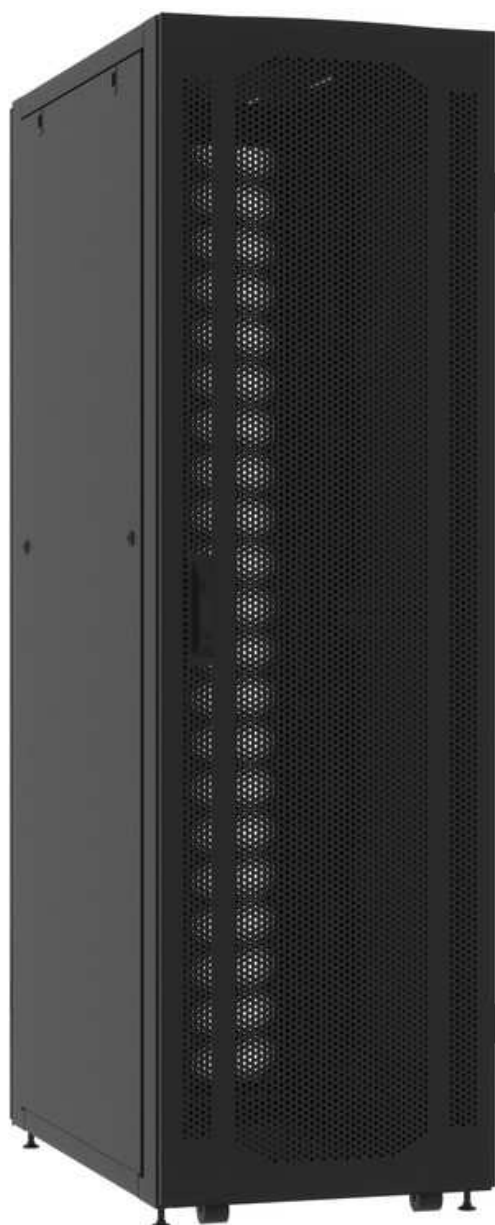




ПАСПОРТ
Шкаф телекоммуникационный 19" напольный модель
ШТК-У (усиленный, 1300кг)



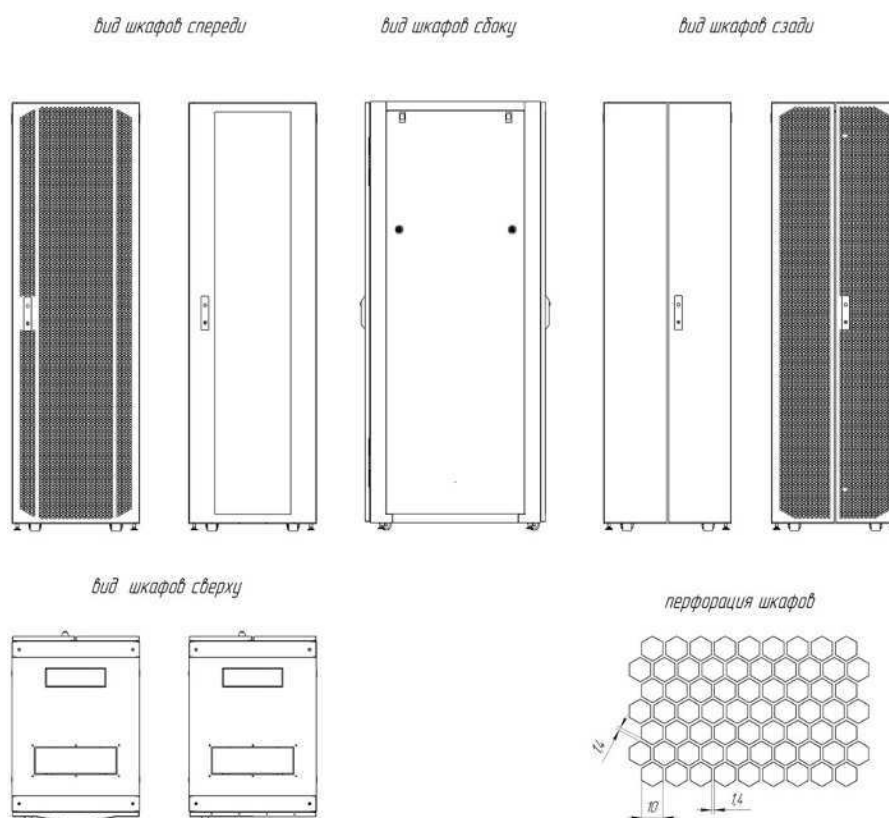
Основные сведения.

Усиленный напольный шкаф 19" «ReDGen» серии ШТК-У - универсальный мощный телекоммуникационный шкаф общего назначения. Используется в виде серверного, сетевого, монтажного телекоммуникационного шкафа. Шкаф имеет рамную конструкцию и выдерживает распределенную нагрузку (до 1300кг). Для удобства монтажа задние двери имеют распашную конструкцию. Усиленный шкаф предназначен для использования в тех приложениях, где телекоммуникационные напольные шкафы 19" серии ШТК не проходят по нагрузочным параметрам.

Шкаф серии ШТК-У имеет сборно-разборную конструкцию и предназначен для размещения в нем оборудования стандарта 19 дюймов (19"), в соответствии с ГОСТ 28601.2 (МЭК 297-2).

На монтажные профили нанесена юнитовая разметка.

Общий вид шкафа.



Основные характеристики усиленного телекоммуникационного шкафа.

- Соответствие стандартам: ANSI/TIA/EIA RS-310-D; IEC 297-2, DIN 41494-1, 7, ETSI,
- Базовая степень защиты от пыли и влаги: не хуже IP20,
- Материал изготовления шкафа: сталь 08ПС ГОСТ 16523-97 х/к,
- Крыша, боковые панели, задние двери: толщина металла 1,0 мм,
- Рамы шкафа, горизонтальные поперечины, передняя дверь, основание: толщина металла 1,5 мм,
- Вертикальные монтажные профили: толщина металла 1,5 мм.
- Материалы передних дверей:
 - стеклянная дверь: стекло, тонированное в общей массе, толщиной 4 мм,
 - перфорированная дверь: доля перфорации свыше 75 %, толщина металла 1.5мм,

- цельнометаллическая дверь: покрашенная стальная дверь толщиной 1.5мм.
- Покраска: краска порошковая полиэфирная серого цвета (RAL 7035) или черного цвета (RAL 9005).

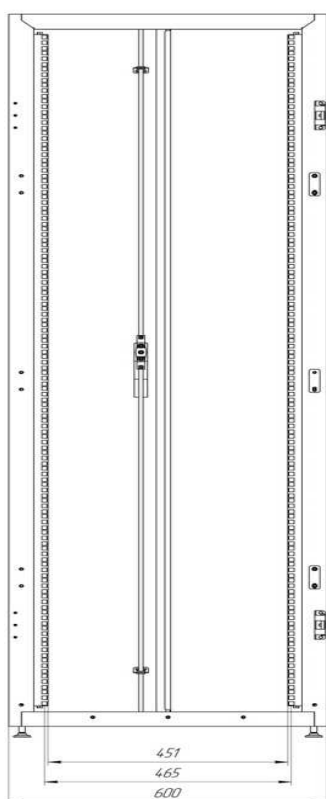
При согласовании с заказчиком возможно применение любого цвета по RAL.

- Маркировка юнитов.
- Габариты:
 - высота: 18, 22, 24, 27, 33, 42, 45, 48U;
 - ширина: 600, 800 мм (монтаж 19");
 - глубина: 600, 800, 1000, 1200 мм.
- Варианты дверей шкафа:
 - передняя стеклянная,
 - передняя перфорированная,
 - цельнометаллическая,
 - задние распашные цельнометаллические,
 - задние распашные перфорированные,
 - задние распашные цельнометаллические.
- Сводная таблица моделей: со всеми типоразмерами (Приложении №1.)

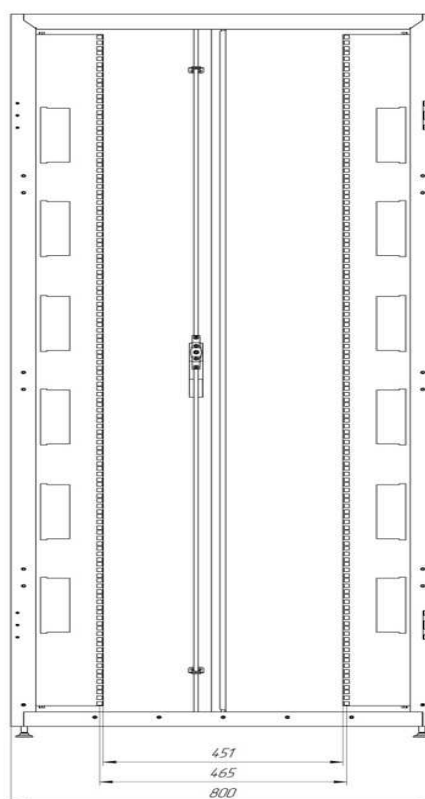
Условия эксплуатации:

- Климатическое исполнение - УХЛ 4.2 по ГОСТ 15150.
- Шкафы предназначены для эксплуатации в закрытых помещениях при температуре окружающего воздуха от +5° С до +40° С и относительной влажности окружающего воздуха - не более 80 % при 25° С.
- Допустимая статическая нагрузка не более 1300 кг (при равномерном распределении нагрузки по всем четырем 19 дюймовым монтажным профилям и установке на ножках).
- Допустимая динамическая нагрузка не более 300 кг (при перемещении шкафа на роликах, *приобретаются отдельно!*).

шкаф шириной 600 мм



шкаф шириной 800 мм



Основные особенности серии.

- Шкафы поставляются в разобранном виде в 3-4-х плоских картонных коробках, что позволяет сократить расходы на транспортировку. При согласовании возможна поставка шкафа в собранном виде! Компоненты шкафа упакованы по коробкам вместе с крепежными элементами и руководством по сборке. Коробки снабжены сопроводительными надписями и скреплены пластиковой монтажной лентой.
- Замки шкафа открывают все двери одним ключом.
- В крыше и основании шкафа предусмотрены частично перфорированные по периметру (выламываемые) заглушки, для установки кабельных вводов и вентиляторных модулей. Все отверстия для ввода кабелей могут быть защищены панелями со щеточными кабельными вводами или закрыты фальшь-панелями (*приобретается отдельно!*)
- Вертикальные монтажные профили пронумерованы. Оборудование размещается в соответствии с планом размещения.
- При необходимости шкафы одного типоразмера можно соединять между собой в ряд. Для соединения шкафов используются включенные в комплект поставки планки соединительные. Шкафы можно объединять с установленными боковыми панелями или без них.
- Шкафы имеют распашные задние дверцы. Боковые панели - легкоъемные.
- При использовании перфорированных дверей обеспечивается оптимальная вентиляция установленного оборудования. Доля перфорации 75 %.
- Вертикальные органайзеры, приобретаемые отдельно, размещаются вне зоны рабочего пространства.
- Вертикальные органайзеры предусматривают крепление оборудования с помощью винтов и/или стяжек-липучек.
- Для создания единого контура заземления все элементы шкафа соединяются между собой проводами заземления с зубчатыми шайбами. *Комплект заземления приобретается отдельно!*
- Шкафы могут комплектоваться разнообразными аксессуарами - полки, органайзеры, заглушки, вентиляционные модули... Полный перечень аксессуаров представлен на наших официальных сайтах <http://www.redgen.ru>, <http://www.sonet.ru>.

Комплектация шкафа:

| № п/п | Наименование | Кол-во, шт. | Примечание |
|-------|-------------------|-------------|-----------------------------|
| 1 | Рама передняя | 1 | |
| 2 | Рама задняя | 1 | |
| 3 | Крыша | 1 | |
| 4 | Дно | 1 | |
| 5 | Связь правая | 3 | Для шкафов 24U и ниже 2 шт. |
| 6 | Связь левая | 3 | Для шкафов 24U и ниже 2 шт. |
| 7 | Винт М6х12 | 90 | См. упак. лист |
| 8 | Гайка М6 | 4 | См. упак. лист |
| 9 | Шайба плоская 6 | 8 | См. упак. лист |
| 10 | Шайба гровер 6 | 4 | См. упак. лист |
| 11 | Гайка М6 клетевая | 24 | См. упак. лист |

| | | | |
|----|--------------------------------|----|----------------|
| 12 | Шарнирная регулируемая опора | 4 | |
| 13 | Шайба зубчатая стопорная | 52 | См. упак. лист |
| 14 | Болт М4х10 | 18 | См. упак. лист |
| 15 | Планка соединения шкафов в ряд | 6 | |
| 16 | Стойка монтажная правая | 2 | |
| 17 | Стойка монтажная левая | 2 | |
| 18 | Дверь передняя | 1 | |
| 19 | Дверь задняя правая | 1 | |
| 20 | Дверь задняя левая | 1 | |
| 21 | Панель боковая | 2 | |
| 22 | Тяга задней двери нижняя | 1 | |
| 23 | Тяга задней двери верхняя | 1 | |
| 24 | Адаптер для тяги | 1 | |
| 25 | Переходник СТ | 2 | |
| 26 | Замок 208-2-0-03-00 | 2 | |
| 27 | Ригель передней двери | 1 | |
| 28 | Заглушка отверстий | 12 | |
| 29 | Петля дверная | 6 | |
| 30 | Замок ЗШ-2 | 4 | |
| 31 | Замок-защелка | 4 | |

Распаковка изделия.

Аккуратно откройте коробки и достаньте комплектующие шкафа. После распаковки шкафа проверьте наличие всех необходимых компонентов и крепежа в комплекте поставки. Перечень основных компонентов шкафа приведен в упаковочном листе, который находится в каждой коробке (упаковочном месте).

ВНИМАНИЕ! К сборке изделия приступать только после проверки и наличия полной комплектации.

ВНИМАНИЕ! Производитель не несет ответственности за повреждения, возникшие во время последующей транспортировки данного изделия.

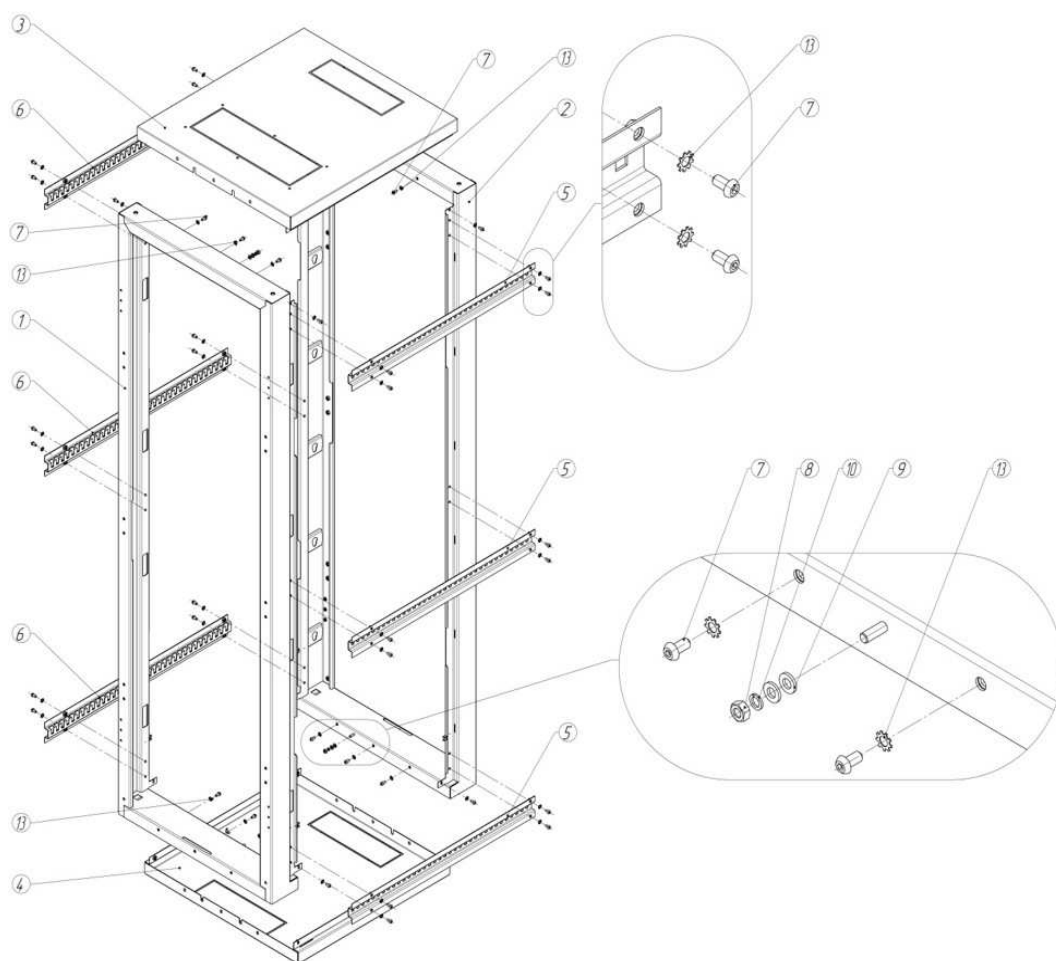
Перечень приспособлений и инструментов необходимых для монтажа/демонтажа

- Уровень.
- Ключ рожковый или головка-трещотка на 10 мм.
- Шестигранник - для регулировки ножек.
- Отвертка плоская.
- Отвертка крестовая.
- Пластиковые хомуты.

Порядок сборки шкафа

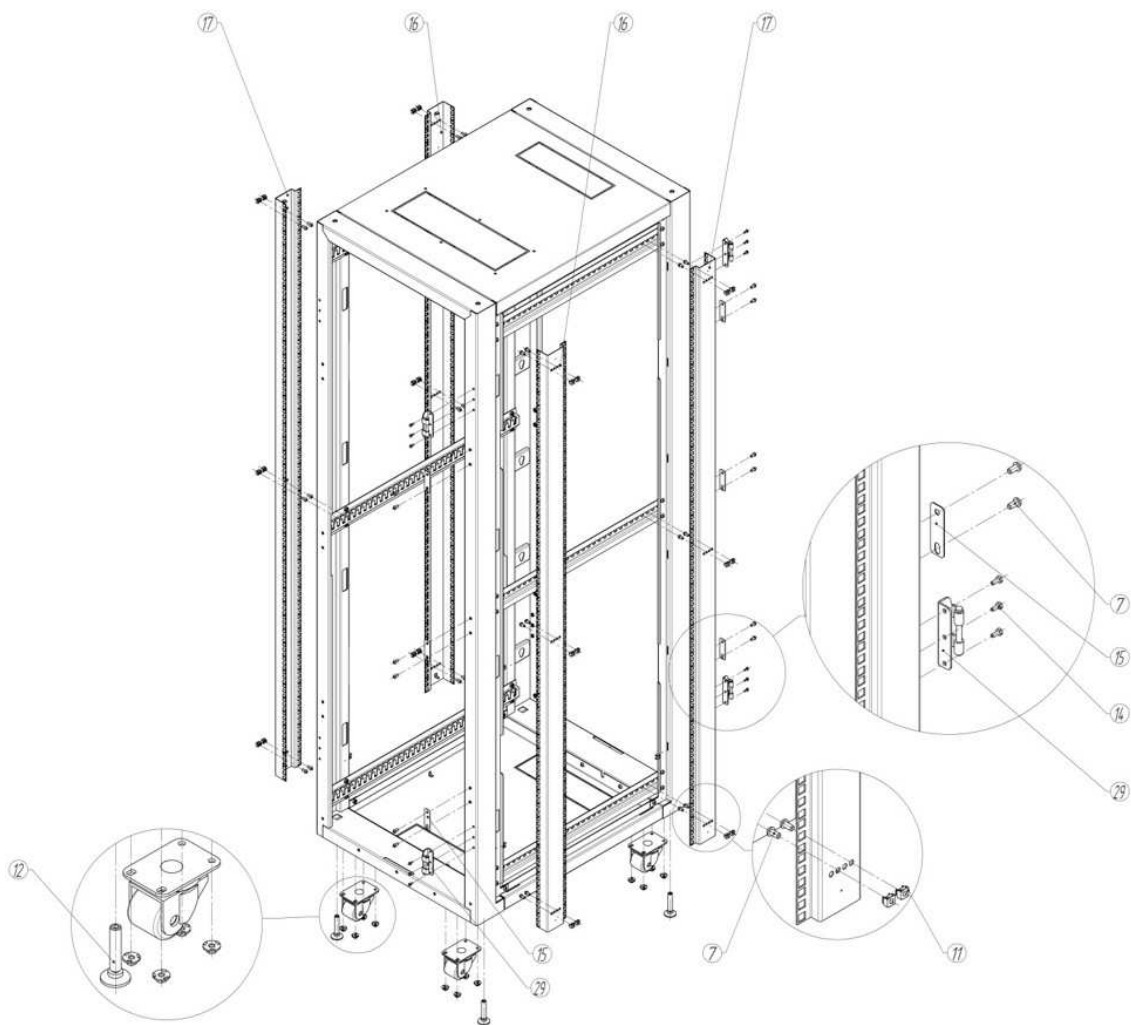
1. Сборка каркаса.

Уложить в горизонтальное положение раму переднюю (1). При помощи зубчатых шайб (13) и винтов М6х12 (7) соединить раму с дном (4) и крышей (3), затем положить сверху раму заднюю (2) и соединить с дном и крышей винтами с шайбами. Вымерить диагонали образовавшейся конструкции, они должны быть одинаковыми. Установить внутрь каркаса, при помощи винтов (7) и шайб (13), на свои посадочные места связи правые (5) и связи левые (6). Причем связи устанавливаются открытой частью пазов к направлению к крыше (3). Каркас должен быть плотно затянут. После этого установить на четыре шпильки, расположенных сверху и внизу рамок, шайбы (9) и (10), а затем гайки (11).



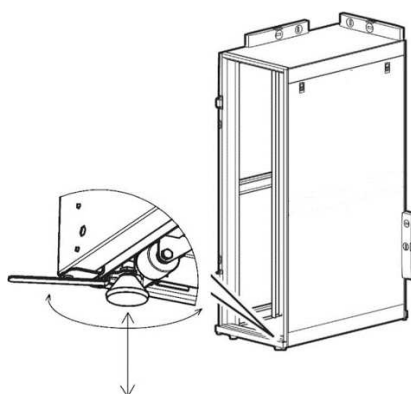
2. Установка монтажных опор.

Каркас шкафа установить в вертикальное положение. Закрепить, с правой стороны передней рамы три планки для соединения шкафов в ряд (15) при помощи винтов (7). Установить с левой стороны задней рамы шкафа три планки (15) при помощи винтов (7). В пазы связей шкафа (5), (6) вложить гайки клетевые (11) на том расстоянии от передней рамы, где будут установлены стойки монтажные. Прикрепить стойки монтажные правые (16) и левые (17) при помощи винтом М6х12 (7) к связям каркаса. Регулировка стоек производится путем перестановок клетевых гаек в пазах связей, и отверстий на самих монтажных стойках.

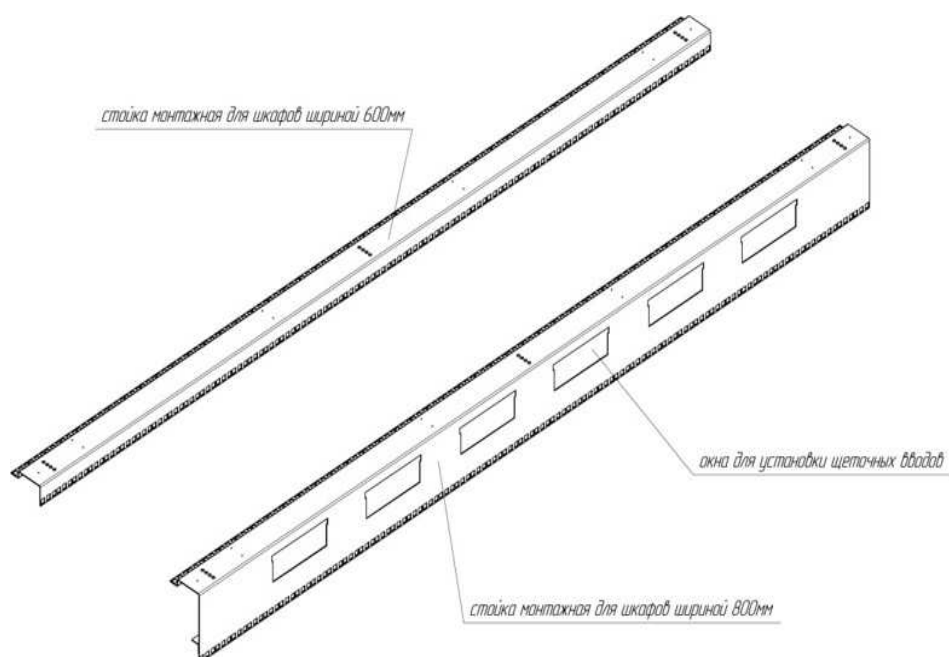


Установить в специальные места в нижней части рамок шарнирные регулируемые опоры (12).

При необходимости, для транспортировки шкафа, установить в посадочные места ролики, (в комплект поставки не входят, приобретаются опционально) в нижней части рамок, затянуть гайками шестигранными с фланцем.



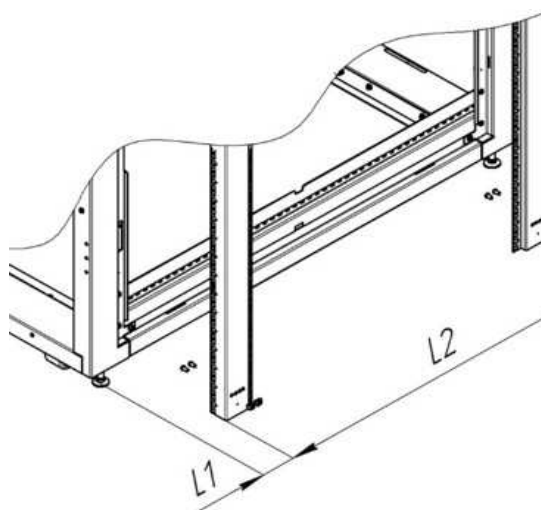
ВНИМАНИЕ! Стойки монтажные для шкафов шириной 600 мм и шкафов шириной 800 мм разные.



3. Установка направляющих в телекоммуникационном шкафу.

В телекоммуникационных шкафах предусмотрена возможность регулировки положения вертикальных направляющих (19-дюймовых монтажных профилей) с целью выбора необходимой глубины для установки различного сетевого оборудования.

Определить расстояние от фронта шкафа до передней части оборудования L1. Определить монтажную глубину самого оборудования L2, и установить вертикальные 19-ти дюймовые профили в отверстия горизонтальных направляющих исходя из выбранных размеров. Вставить монтажные гайки, по 2 шт. на одну точку крепления.



5. Окончательная сборка и регулировка шкафа.

Произвести необходимые регулировки сопрягаемых деталей.

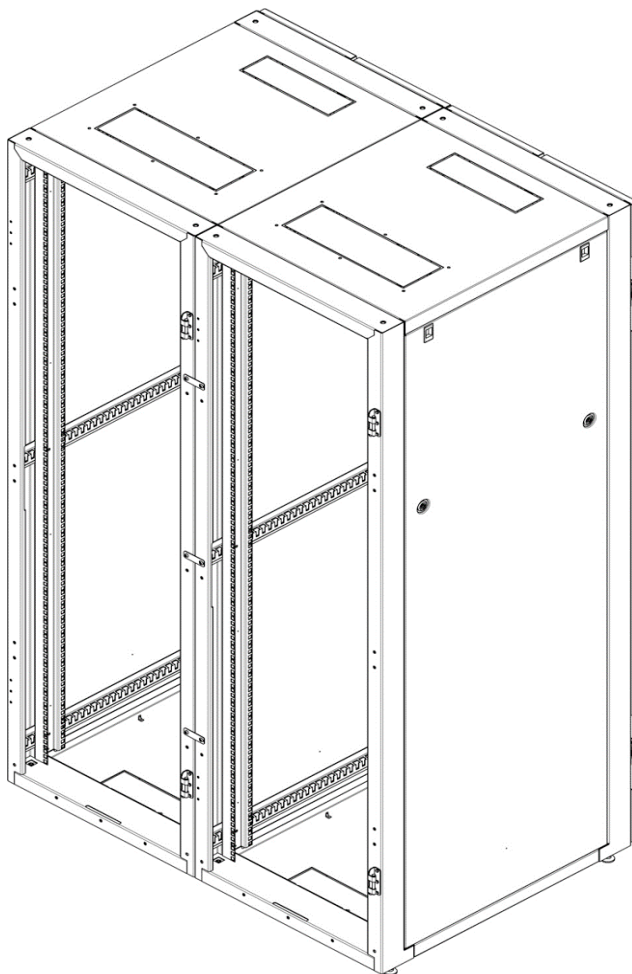
Выставить уровнем шкаф в 3-х плоскостях (по ширине, глубине и высоте).

Произвести заземление шкафа (комплект заземления в комплект поставки не входит).

6. Установка шкафов в ряд

Для установки шкафов в ряды необходимо установить шкафы рядом друг с другом на одной линии, выровнять, используя опоры (12).

Снять двери, соединить планками (15) и винтами М6х12 (7) прилегающие шкафы, повесить двери на свои места.



7. Гарантия

- Гарантия производителя - 3 года. Гарантийный срок начинается с момента подписания накладной на отгрузку продукции покупателем.
- Изделия, поставляемые КБ «Реджен», соответствуют ГОСТу и техническим требованиям, что подтверждается сертификатами соответствия.
- Гарантия предоставляется при условии соблюдения правил хранения, транспортировки и эксплуатации поставленного товара.
- При наступлении гарантийного случая, покупатель должен самостоятельно доставить изделие в сервисный центр КБ «Реджен» расположенный на территории ООО «Сонет Инвест» в полной комплектации, по возможности в оригинальной заводской упаковке, либо другой упаковке.

ВНИМАНИЕ! ПРОИЗВОДИТЕЛЬ ОСТАВЛЯЕТ ЗА СОБОЙ ПРАВО ВНОСИТЬ ИЗМЕНЕНИЯ В КОНСТРУКЦИЮ ИЗДЕЛИЯ, НЕ УХУДШАЯ ЕГО ФУНКЦИОНАЛЬНЫХ ХАРАКТЕРИСТИК БЕЗ УВЕДОМЛЕНИЯ ПОТРЕБИТЕЛЯ.

Гарантия не осуществляется на следующие изделия:

- Имеющее механические повреждения.
- Подвергнувшееся недопустимому воздействию неблагоприятных внешних условий.
- Подвергнувшееся модификации или иному несанкционированному вмешательству.
- Без документов отгрузки и истекшим гарантийным сроком.

**Модельный ряд. Телекоммуникационные шкафы усиленные
серии ШТК-У. (Масса - габаритные характеристики).**

Приложение 1.

| Наименование | Габариты по каркасу (ШхГхВ), мм | Упаковка, мм | | | | объем м ³ | вес нетто /брутто, кг |
|-----------------|---------------------------------|--------------|---------------|--------------|--------------|----------------------|-----------------------|
| | | Часть 1 | Часть 2 | Часть 3 | Часть 4 | | |
| ШТК-18.6.6-х-У | 600х600х915 | 860х610х60 | 860х555х50 | 1000х610х350 | - | 0,27 | 46/51 |
| ШТК-18.6.6-П-У | 600х600х915 | 860х610х60 | 860х555х50 | 1000х610х180 | 1000х610х180 | 0,27 | 46/51 |
| ШТК-24.6.6-х-У | 600х600х1181 | 860х610х60 | 1120х555х50 | 1200х610х350 | - | 0,32 | 56/61 |
| ШТК-24.6.6-П-У | 600х600х1181 | 860х610х60 | 1120х555х50 | 1200х610х180 | 1200х610х180 | 0,32 | 56/61 |
| ШТК-33.6.6-х-У | 600х600х1580 | 860х610х60 | 1520х555х50 | 1600х610х350 | - | 0,42 | 76/81 |
| ШТК-33.6.6-П-У | 600х600х1580 | 860х610х60 | 1520х555х50 | 1600х610х180 | 1600х610х180 | 0,42 | 76/81 |
| ШТК-42.6.6-х-У | 600х600х1982 | 860х610х60 | 1920х555х50 | 2000х610х180 | 2000х610х180 | 0,52 | 92/98 |
| ШТК-45.6.6-х-У | 600х600х2114 | 860х610х60 | 2070х555х50 | 2130х610х180 | 2130х610х180 | 0,55 | 105/111 |
| ШТК-48.6.6-х-У | 600х600х2248 | 860х610х60 | 2180х555х50 | 2270х610х180 | 2270х610х180 | 0,59 | 116/122 |
| ШТК-18.6.8-х-У | 600х800х915 | 1260х610х60 | 860х755х50 | 1000х610х350 | - | 0,3 | 55/60 |
| ШТК-18.6.8-П-У | 600х800х915 | 1260х610х60 | 860х755х50 | 1000х610х180 | 1000х610х180 | 0,3 | 55/60 |
| ШТК-24.6.8-х-У | 600х800х1181 | 1260х610х60 | 1120х755х50 | 1200х610х350 | - | 0,32 | 65/70 |
| ШТК-24.6.8-П-У | 600х800х1181 | 1260х610х60 | 1120х755х50 | 1200х610х180 | 1200х610х180 | 0,32 | 65/70 |
| ШТК-33.6.8-х-У | 600х800х1580 | 1260х610х60 | 1520х755х50 | 1600х610х350 | - | 0,45 | 87/92 |
| ШТК-33.6.8-П-У | 600х800х1580 | 1260х610х60 | 1520х755х50 | 1600х610х180 | 1600х610х180 | 0,45 | 87/92 |
| ШТК-42.6.8-х-У | 600х800х1982 | 1260х610х60 | 1920х755х50 | 2000х610х180 | 2000х610х180 | 0,55 | 103/109 |
| ШТК-45.6.8-х-У | 600х800х2114 | 1260х610х60 | 2070х755х50 | 2130х610х180 | 2130х610х180 | 0,59 | 114/120 |
| ШТК-48.6.8-х-У | 600х800х2248 | 1260х610х60 | 2180х755х50 | 2270х610х180 | 2270х610х180 | 0,62 | 125/131 |
| ШТК-24.6.10-х-У | 600х1000х1181 | 1660х610х60 | 1120х955х50 | 1200х610х350 | - | 0,37 | 74/79 |
| ШТК-24.6.10-П-У | 600х1000х1181 | 1660х610х60 | 1120х955х50 | 1200х610х180 | 1200х610х180 | 0,37 | 74/79 |
| ШТК-33.6.10-х-У | 600х1000х1580 | 1660х610х60 | 1520х955х50 | 1600х610х350 | - | 0,48 | 98/102 |
| ШТК-33.6.10-П-У | 600х1000х1580 | 1660х610х60 | 1520х955х50 | 1600х610х180 | 1600х610х180 | 0,48 | 98/102 |
| ШТК-42.6.10-х-У | 600х1000х1982 | 1660х610х60 | 1920х955х50 | 2000х610х180 | 2000х610х180 | 0,59 | 111/117 |
| ШТК-45.6.10-х-У | 600х1000х2114 | 1660х610х60 | 2070х955х50 | 2130х610х180 | 2130х610х180 | 0,62 | 120/126 |
| ШТК-48.6.10-х-У | 600х1000х2248 | 1660х610х60 | 2180х955х50 | 2270х610х180 | 2270х610х180 | 0,66 | 134/140 |
| ШТК-42.6.12-х-У | 600х1200х1982 | 2060х610х60 | 1920х1155х50 | 2000х610х180 | 2000х610х180 | 0,62 | 115/121 |
| ШТК-45.6.12-х-У | 600х1200х2114 | 2060х610х60 | 2070х1155х50 | 2130х610х180 | 2130х610х180 | 0,65 | 125/132 |
| ШТК-48.6.12-х-У | 600х1200х2248 | 2060х610х60 | 2180х1155х50 | 2270х610х180 | 2270х610х180 | 0,69 | 152/158 |
| ШТК-24.8.8-х-У | 800х800х1181 | 1260х810х60 | 1120х660х135 | 1200х810х180 | - | 0,51 | 100/105 |
| ШТК-24.8.8-П-У | 800х800х1181 | 1260х810х60 | 1120х660х135 | 1200х810х180 | 1200х810х180 | 0,51 | 100/105 |
| ШТК-33.8.8-х-У | 800х800х1580 | 1260х810х60 | 1520х660х135 | 1600х810х180 | - | 0,54 | 115/120 |
| ШТК-33.8.8-П-У | 800х800х1580 | 1260х810х60 | 1520х660х135 | 1600х810х180 | 1600х810х180 | 0,54 | 115/120 |
| ШТК-42.8.8-х-У | 800х800х1982 | 1260х810х60 | 1920х660х135 | 2000х810х180 | 2000х810х180 | 0,81 | 140/146 |
| ШТК-45.8.8-х-У | 800х800х2114 | 1260х810х60 | 2070х660х135 | 2130х810х180 | 2130х810х180 | 0,86 | 160/166 |
| ШТК-48.8.8-х-У | 800х800х2248 | 1260х810х60 | 2180х660х135 | 2270х810х180 | 2270х810х180 | 0,91 | 173/179 |
| ШТК-24.8.10-х-У | 800х1000х1181 | 1660х810х60 | 1120х860х135 | 1200х810х180 | - | 0,55 | 105/110 |
| ШТК-24.8.10-П-У | 800х1000х1181 | 1660х810х60 | 1120х860х135 | 1200х810х180 | 1200х810х180 | 0,55 | 105/110 |
| ШТК-33.8.10-х-У | 800х1000х1580 | 1660х810х60 | 1520х860х135 | 1600х810х180 | - | 0,72 | 120/125 |
| ШТК-33.8.10-П-У | 800х1000х1580 | 1660х810х60 | 1520х860х135 | 1600х810х180 | 1600х810х180 | 0,72 | 120/125 |
| ШТК-42.8.10-х-У | 800х1000х1982 | 1660х810х60 | 1920х860х135 | 2000х810х180 | 2000х810х180 | 0,88 | 150/156 |
| ШТК-45.8.10-х-У | 800х1000х2114 | 1660х810х60 | 2070х860х135 | 2130х810х180 | 2130х810х180 | 0,94 | 167/173 |
| ШТК-48.8.10-х-У | 800х1000х2248 | 1660х810х60 | 2180х860х135 | 2270х810х180 | 2270х810х180 | 0,99 | 180/186 |
| ШТК-42.8.12-х-У | 800х1200х1982 | 2060х810х60 | 1920х1060х135 | 2000х810х180 | 2000х810х180 | 0,95 | 155/161 |

| | | | | | | | |
|-----------------|---------------|-------------|---------------|--------------|--------------|------|---------|
| ШТК-45.8.12-х-У | 800x1200x2114 | 2060x810x60 | 2070x1060x135 | 2130x810x180 | 2130x810x180 | 1,01 | 172/178 |
| ШТК-48.8.12-х-У | 800x1200x2248 | 2060x810x60 | 2180x1060x135 | 2270x810x180 | 2270x810x180 | 1,07 | 185/191 |

*Шкафы ШТК-У – выпускаются со стеклянными, металлическими или перфорированными передними дверьми.

**Максимальная рабочая глубина:

- шкаф ШТК-х.6 510мм,
- шкаф ШТК-х.8, ШТК-х.8 710мм,
- шкаф ШТК-х.10.ШТК х.10 910мм,
- шкаф ШТК-х.12, ШТКх.12 1100мм.