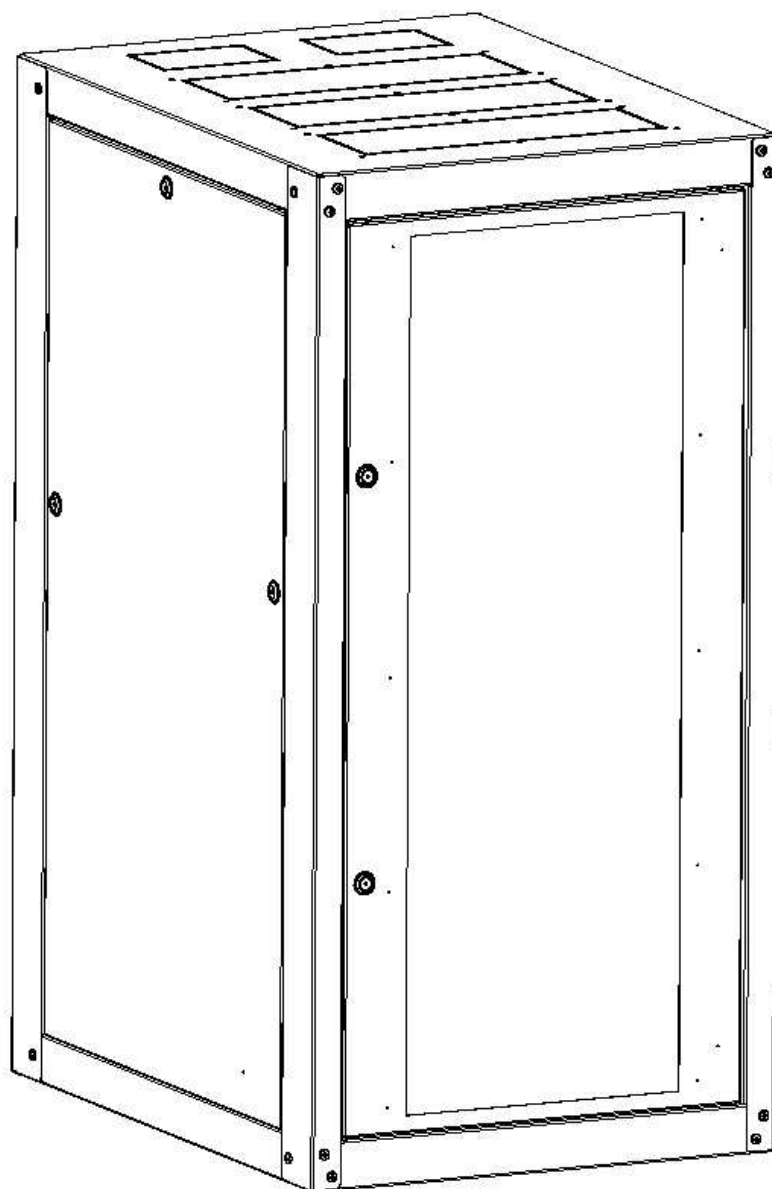




ПАСПОРТ  
ШКАФ ТЕЛЕКОММУНИКАЦИОННЫЙ 19" НАПОЛЬНЫЙ  
МОДЕЛЬ: ШТК



## Содержание

### 1. ОПИСАНИЕ И РАБОТА ИЗДЕЛИЯ

- 1.1. Основные сведения
- 1.2. Условия эксплуатации
- 1.3. Основные особенности серии
- 1.4. Состав изделия

### 2. УПАКОВКА

- 2.1. Основные сведения
- 2.2. Распаковка изделия
- 2.3. Проверка комплектации

### 3. МОНТАЖ И ДЕМОНТАЖ

- 3.1. Техника безопасности и меры предосторожности
- 3.2. Перечень приспособлений и инструментов для монтажа/демонтажа
- 3.3. Порядок работ по монтажу
- 3.4. Регулировка направляющих в телекоммуникационном шкафу
- 3.5. Порядок работ по демонтажу

### 4. УТИЛИЗАЦИЯ

### 5. ХРАНЕНИЕ И ТРАНСПОРТИРОВКА

### 6. ГАРАНТИИ ИЗГОТОВИТЕЛЯ

### 7. СВИДЕТЕЛЬСТВО О ПРИЕМКЕ

### 8. ОТМЕТКА О ПРОДАЖЕ

### 9. ПРИЛОЖЕНИЯ

- 9.1. Приложение 1. Сводная таблица моделей
- 9.2. Приложение 2. Порядок сборки шкафа

### 10. КОНТАКТНЫЙ БЛОК

# 1. Описание и работа изделия

## 1.1. Основные сведения

Шкаф 19" напольный серии ШТК сборно-разборной конструкции предназначен для размещения в нем телекоммуникационного, серверного, кроссового и другого оборудования стандарта 19 дюймов (19"), в соответствии с ГОСТ 28601.2 (МЭК 297-2). Оборудование систем передачи и хранения информации размещается внутри шкафа на вертикальных направляющих (19-дюймовых монтажных профилях).

Общий вид изделия

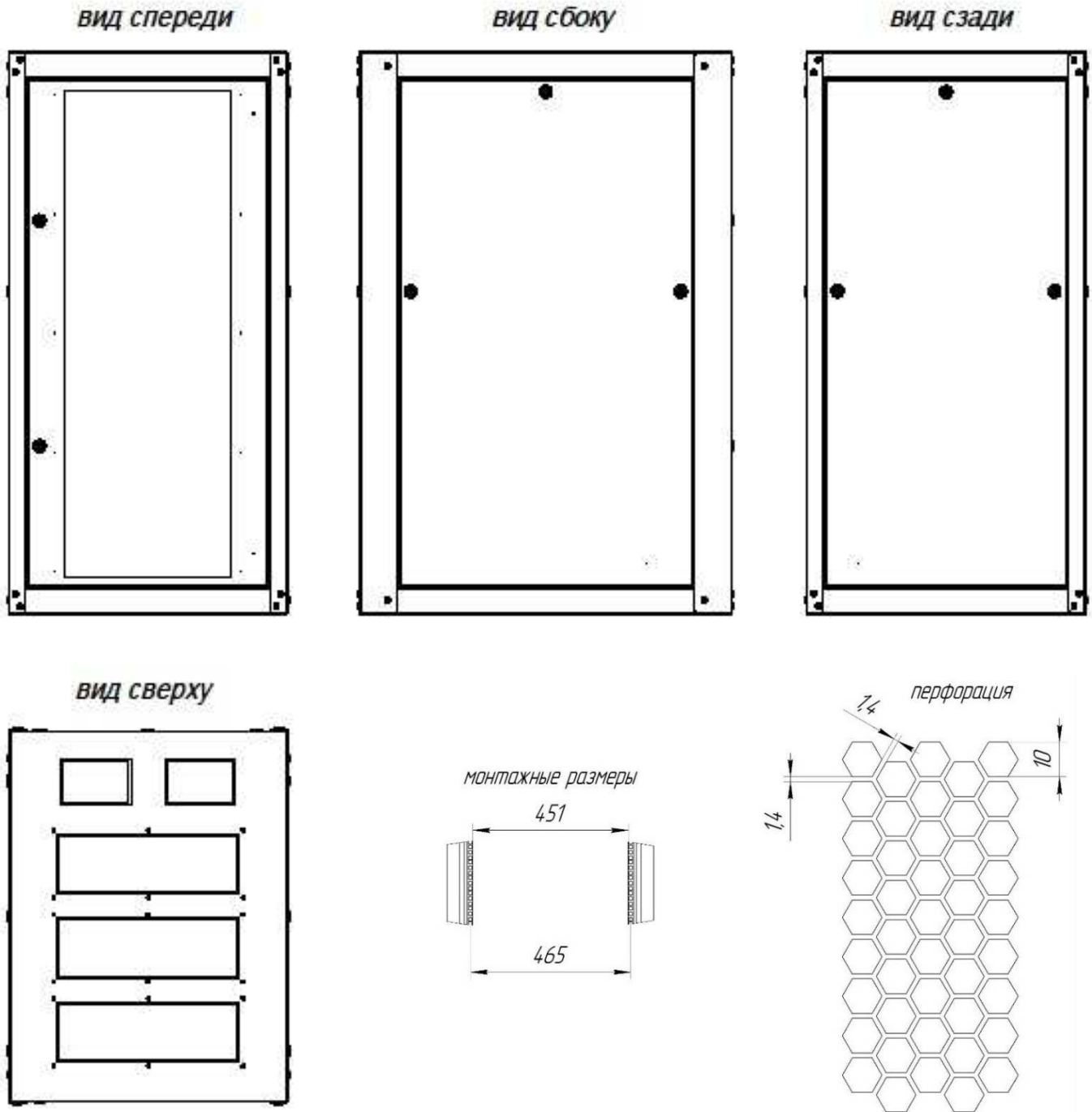


Рис. 1

**Соответствие стандартам:**

ANSI/TIA/EIA RS-310-D; IEC 297-2, DIN 41494-1, 7; ETSI

Базовая степень защиты от пыли и влаги - IP20.

**Материалы:**

- Сталь 08ПС ГОСТ 16523-97 х/к.

**Толщина стальных компонентов:**

- Все составные элементы шкафа выполнены из стали одной толщины – 1,2 мм.

**Отделка поверхности:**

**Корпус:** краска порошковая полиэфирная серого цвета (RAL 7035) или порошковая эпокси-полиэфирная черного цвета (RAL 9005) *(при согласовании возможно применение любого цвета по классификации RAL).*

**Маркировка юнитов:** не применяется.

**Стандартные размеры:**

- - высота 18, 24, 33, 42U;
- - ширина 600, 800 мм;
- - глубина 600, 800, 1000 мм;

*(Сводная таблица моделей со всеми типоразмерами в Приложении №1).*

**Варианты исполнения дверей/панелей:**

- передняя перфорированная дверь, задняя перфорированная съемная панель;
- передняя дверь со стеклом, задняя цельнометаллическая съемная панель;
- передняя цельнометаллическая дверь, задняя цельнометаллическая съемная панель.

*(При дополнительном согласовании возможны другое сочетание дверей и панелей).*

**1.2 Условия эксплуатации**

Климатическое исполнение - УХЛ 4.2 по ГОСТ 15150.

Шкафы предназначены для эксплуатации в закрытых помещениях при температуре окружающего воздуха от +5° С до +40° С и относительной влажности окружающего воздуха не более 80% при 25° С.

Подходит как для эксплуатации в дата-центрах (ЦОД), так и для технических помещений, не содержащих токопроводящей пыли и агрессивных веществ, вызывающих коррозию.

Максимальная распределенная статическая нагрузка при использовании 4-х регулируемых ножек *(штатная комплектация)* не более 600 кг.

Допустимая динамическая нагрузка не более 300 кг *(при перемещении шкафа на роликах).*

**1.3. Основные особенности серии.**

- Регулировка профилей плавная, без фиксированных положений, что расширяет диапазон регулировок.

- Вертикальные органайзеры размещаются вне зоны юнитового пространства.

- Исполнение вертикальных органайзеров предусматривает крепление коммуникаций и оборудования несколькими способами – как с помощью винтов и/или стяжек-липучек, так и безинструментальным методом.

- Для создания единого контура заземления все элементы шкафа можно соединить между собой проводами заземления.

Дополнительно шкафы могут комплектоваться разнообразными аксессуарами *(полки, органайзеры и др.).*

**1.4 Состав изделия**

№ п/п	Наименование	Кол-во, шт.
1	Съемные задние панель	1
2	Съемная боковая панель	2

3	Стойка	4
4	Регулируемые ножки	4
5	Съемная передняя дверь	1
6	Комплект замков с ключами	11 комплектов
7	Монтажные 19" направляющие (профили)	4
8	Панель верхняя	1
9	Панель нижняя	1
10	Перемычка	4(6)

Упаковочный пакет (уложен внутри шкафа, условно не отображен) в составе:

N п/п	Наименование	Кол-во, шт.
1	Винт М 6*12 DIN 7985	48
2	шайба 6 ГОСТ 11371-78	48

- Схема изделия

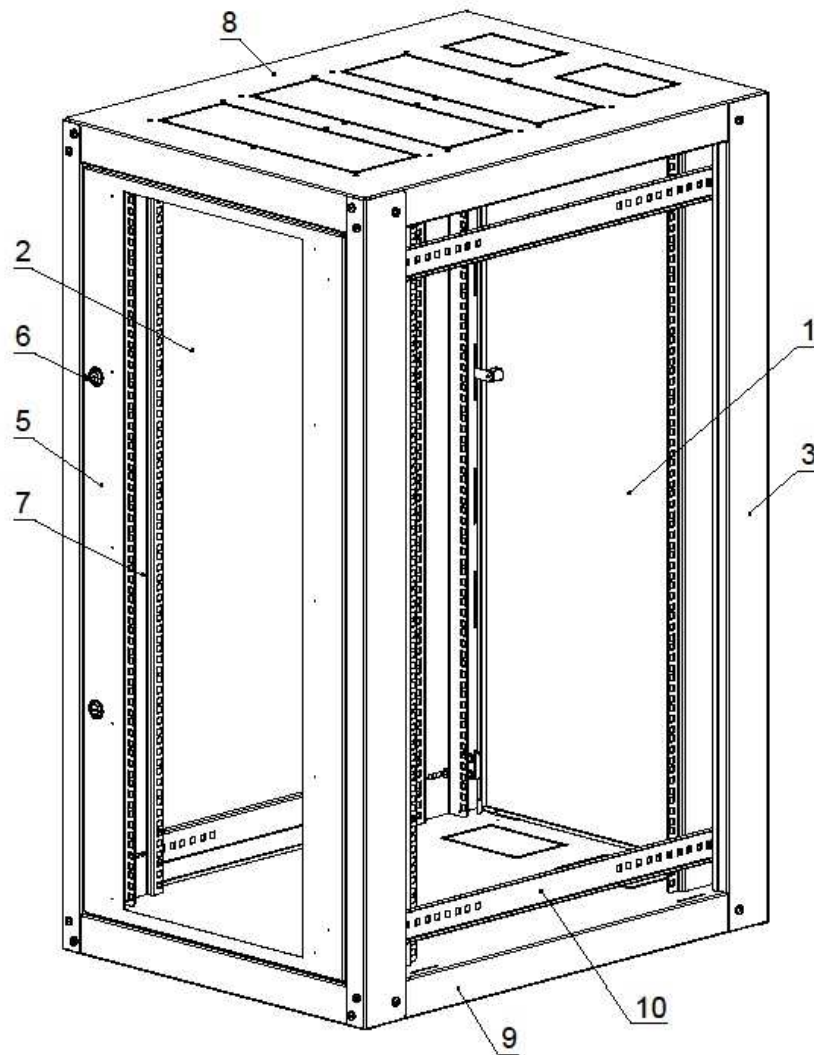


Рис. 2

## 2. Упаковка

### 2.1. Основные сведения.

Шкаф поставляется в разобранном виде в 2-х плоских картонных коробках. Компоненты шкафа упакованы вместе с крепежными элементами и руководством по сборке. Коробки снабжены сопроводительными надписями, манипуляционными знаками и скреплены пластиковой монтажной лентой. Сводная таблица с параметрами упаковки в Приложении 1.

### 2.2. Распаковка изделия

Используя универсальный нож, аккуратно снимите упаковочную ленту.

Аккуратно откройте картонный короб и распакуйте шкаф.

*Производитель не несет ответственности за повреждения, возникшие во время последующей транспортировки данного изделия.*

### 2.3. Проверка комплектации

После распаковки шкафа проверьте наличие всех необходимых компонентов и крепежа в комплекте поставки. Перечень основных компонентов шкафа приведен в пункте «Состав изделия» и в упаковочном листе.

**ВНИМАНИЕ!** К монтажу изделия приступать только после проверки и наличия полной комплектации.

## 3. Монтаж и демонтаж

### 3.1. Техника безопасности и меры предосторожности

Внимательно прочитайте все предлагающиеся инструкции.

Распаковку и монтаж телекоммуникационного шкафа высотой свыше 33 юнита должны производить не менее двух человек.

Установка шкафов должна производиться в помещении с соответствующей нагрузочной способностью пола.

Перед установкой компонентов необходимо обеспечить устойчивость телекоммуникационного шкафа на плоской поверхности во избежание его опрокидывания. См. также подраздел 3.3. «Установка и выравнивание шкафа».

Загружайте наиболее тяжелые компоненты в первую очередь и располагайте их в нижней части шкафа, для избегания перевешивания верхней части шкафа и его опрокидывания.

Перед началом работы убедитесь, что узлы заземления шкафа подключены к общему контуру заземления. Запрещается устанавливать в шкаф оборудование и устранять неисправности при включенном напряжении питания.

Подключение и техническое обслуживание оборудования должно производиться только квалифицированными специалистами и в соответствии с документацией на устанавливаемое оборудование.

Все оборудование шкафа должно быть заземлено.

### 3.2. Перечень приспособлений и инструментов необходимых для монтажа/демонтажа

Инструменты и компоненты, не входящие в комплект шкафа:

- уровень;
- спец. инструмент для монтажа клетевых гаек;
- отвертка крестовая;
- лестница стремянка 1,5 м.

### 3.3. Порядок работ по монтажу

- Монтаж шкафа необходимо проводить в подготовленном помещении, силами не менее 2-х человек.
- Произвести сборку шкафа, согласно прилагаемого «Порядка сборки шкафа», Приложение 2.

Отрегулируйте каждую ножку, а затем с помощью уровня отрегулируйте все ножки до тех пор, пока шкаф не будет выровнен по горизонтали и вертикали. Рис.3

При размещении оборудования следует определить верхний и нижний края U-пространства на направляющих. Для нестандартного оборудования используйте полки под тяжелое оборудование, 19-дюймовые выдвижные полки, полки регулируемой глубины.

• Технологические отверстия для прокладки кабелей имеются в нижней и верхней части шкафа. Все отверстия для ввода кабелей могут быть щеточными кабельными вводами (приобретаются отдельно).

• Для организации кабелей используйте кабельные органайзеры

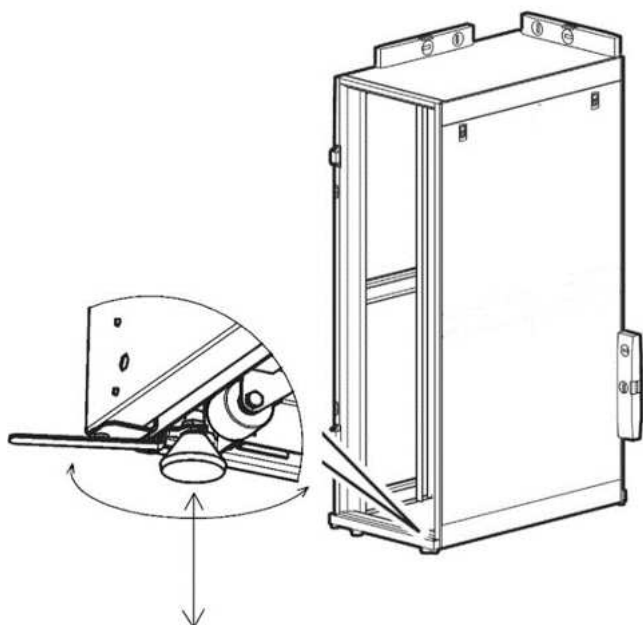


Рис.3

Перед установкой телекоммуникационного шкафа необходимо спланировать схему расположения устанавливаемого оборудования. При этом следует учитывать пространство, которое понадобится для установки оборудования.

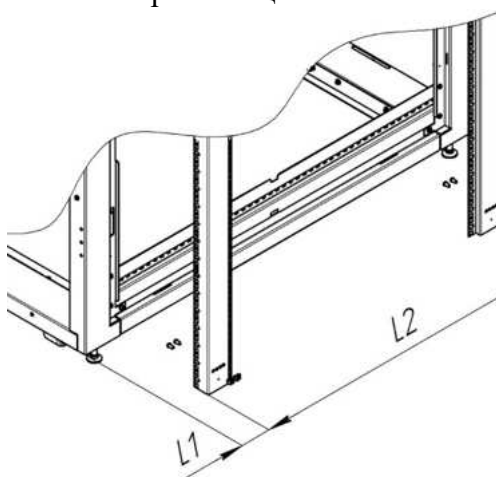
- Для улучшения охлаждения установленного оборудования в верхнюю панель шкафа рекомендуется установить вентиляторный модуль, а также можно использовать 19-дюймовые вентиляторные модули, размещаемые на вертикальных направляющих

#### 3.4. Регулировка направляющих в телекоммуникационном шкафу

В телекоммуникационных шкафах предусмотрена возможность регулировки положения вертикальных направляющих (19-дюймовых монтажных профилей) с целью выбора необходимой глубины для установки различного сетевого оборудования.

- Во избежание травм персонала или повреждения шкафа регулировку направляющих следует выполнять в ненагруженном состоянии, без установленного на них оборудования:

- 1 — определить расстояние от фронта шкафа до передней части оборудования  $L1$ ;
- 2 — определить монтажную глубину самого оборудования  $L2$ ;
- 3 — вставить клетевые гайки, по 2 шт. на одну точку крепления, в отверстия горизонтальных направляющих исходя из выбранных размеров;
- 4 — установить вертикальные монтажные направляющие



#### 3.5. Порядок работ по демонтажу

Демонтаж шкафа производить в обратной последовательности.

#### 4. Утилизация

Изделие и его упаковка шкафа не содержит вредных для человека или окружающей среды веществ. Утилизация осуществляется по общим правилам, действующим у потребителя.

**ВНИМАНИЕ:** *Сохраняйте документацию от шкафа (паспорт, упаковочные листы) до окончания гарантийного срока или до окончания монтажа и установки оборудования. Ее отсутствие может являться основанием для отказа в предоставлении гарантии.*

## 5. Хранение и транспортировка

Срок хранения изделия не ограничен, при соблюдении условий хранения. Шкаф должен храниться в упаковке предприятия изготовителя в сухом помещении, отапливаемом или не отапливаемом. В помещениях, где хранится изделие, не должно быть веществ, вызывающих коррозию.

Транспортирование серверного шкафа производится в упакованном виде на любые необходимые расстояния. Изделие может транспортироваться всеми видами крытого транспорта, в соответствии с правилами перевозок для данных видов транспорта:

- автомобильным и железнодорожным транспортом в закрытых транспортных средствах;
- авиационным транспортом в герметизированных отсеках самолетов;
- водным транспортом в герметичных трюмах судов, обеспечив надлежащую защиту от влажности.

В местах где перевозится изделие, не должно быть веществ, вызывающих коррозию.

При перегрузке, транспортировании и разгрузке шкафов должны строго выполняться требования манипуляционных знаков и надписей, указанных на упаковке.

## 6. Гарантии изготовителя

**ВНИМАНИЕ!** Производитель оставляет за собой право вносить изменения в конструкцию изделия, не ухудшая его функциональных характеристик без уведомления потребителя.

Срок эксплуатации изделия при соблюдении условий его эксплуатации составляет не менее 10 лет.

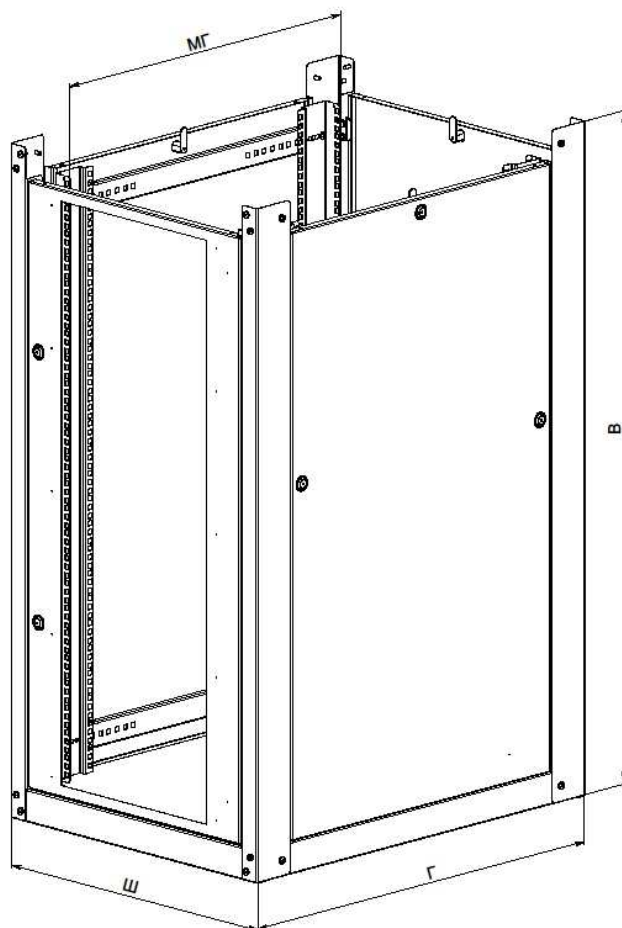
Гарантия производителя – 3 лет.

Гарантийные обязательства не распространяются на оборудование:

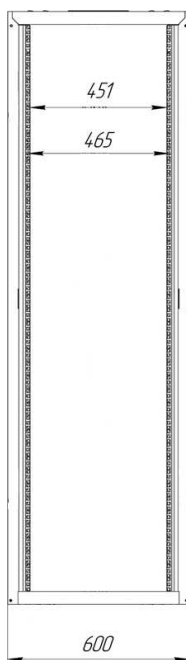
- имеющее механические повреждения;
- подвергшееся недопустимому воздействию неблагоприятных внешних условий;
- подвергшееся модификации или иному несанкционированному вмешательству;
- вышедшее из строя в результате нарушения требований по эксплуатации оборудования, перечисленных в инструкции и другой документации;
- с истекшим или недокументированным гарантийным сроком;
- с поврежденной маркировкой, не позволяющей определить серийный номер изделия.



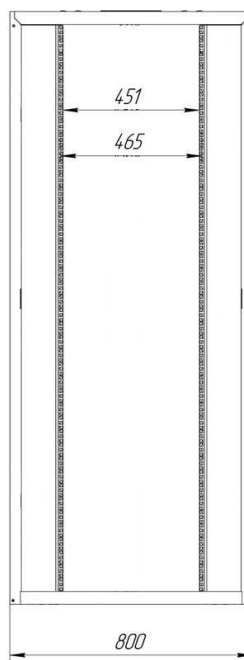
## 7. ПРИЛОЖЕНИЯ



*ПРИМЕЧАНИЕ: МГ-Монтажная глубина – максимальный размер по профилям монтажным в глубину.*



вид спереди шкафа шириной 600 мм



Вид спереди шкафа шириной 800 мм

## Приложение 1. Сводная таблица типоразмеров

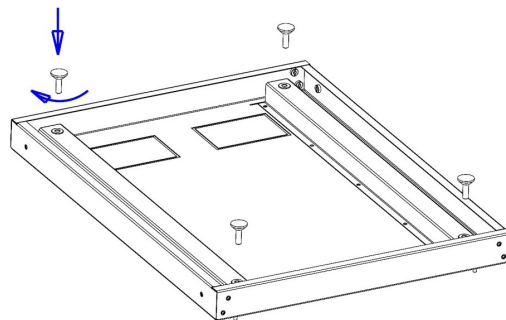
Наименование	Габариты (ВхШхГ), мм	Монтажная глубина максимальная МГ1, мм	Монтажная глубина минимальная МГ2, мм	Размер упаковки, часть 1 мм	Размер упаковки, часть 2, мм	Общий объем упаковки, м <sup>3</sup>	Вес нетто, кг	Вес брутто, кг
<b>600x600</b>								
ШТК-18.6.6-С-Т	600x600x938	457	177	520x945x110	610x610x130	0,10	41	44
ШТК-18.6.6-П-Т	600x600x938	457	177	520x945x110	610x610x130	0,10	38	41
ШТК-24.6.6-С-Т	600x600x1205	457	177	520x1210x110	610x610x130	0,12	50	54
ШТК-24.6.6-П-Т	600x600x1205	457	177	520x1210x110	610x610x130	0,12	46	50
ШТК-33.6.6-С-Т	600x600x1605	457	177	520x1610x110	610x610x130	0,14	63	68
ШТК-33.6.6-П-Т	600x600x1605	457	177	520x1610x110	610x610x130	0,14	57	62
ШТК-42.6.6-С-Т	600x600x2005	457	177	520x2010x110	610x610x130	0,16	74	80
ШТК-42.6.6-П-Т	600x600x2005	457	177	520x2010x110	610x610x130	0,16	67	73
<b>600x800</b>								
ШТК-18.6.8-С-Т	600x800x938	657	377	720x945x110	610x810x130	0,14	49	53
ШТК-18.6.8-П-Т	600x800x938	657	377	720x945x110	610x810x130	0,14	46	50
ШТК-24.6.8-С-Т	600x800x1205	657	377	720x1210x110	610x810x130	0,16	57	62
ШТК-24.6.8-П-Т	600x800x1205	657	377	720x1210x110	610x810x130	0,16	53	58
ШТК-33.6.8-С-Т	600x800x1605	657	377	720x1610x110	610x810x130	0,18	73	79
ШТК-33.6.8-П-Т	600x800x1605	657	377	720x1610x110	610x810x130	0,18	67	73
ШТК-42.6.8-С-Т	600x800x2005	657	377	720x2010x110	610x810x130	0,20	86	93
ШТК-42.6.8-П-Т	600x800x2005	657	377	720x2010x110	610x810x130	0,20	79	86

Наименование	Габариты (ВхШхГ), мм	Монтажная глубина максимальная МГ1, мм	Монтажная глубина минимальная МГ2, мм	Размер упаковки, часть 1 мм	Размер упаковки, часть 2, мм	Общий объем упаковки, м <sup>3</sup>	Вес нетто, кг	Вес брутто, кг
<b>600x1000</b>								
ШТК-24.6.10-С-Т	600x1000x1205	857	577	920x1210x110	610x1010x130	0,20	66	72
ШТК-24.6.10-П-Т	600x1000x1205	857	577	920x1210x110	610x1010x130	0,20	62	68
ШТК-33.6.10-С-Т	600x1000x1605	857	577	920x1610x110	610x1010x130	0,22	82	89
ШТК-33.6.10-П-Т	600x1000x1605	857	577	920x1610x110	610x1010x130	0,22	76	83
ШТК-42.6.10-С-Т	600x1000x2005	857	577	920x2010x110	610x1010x130	0,24	97	105
ШТК-42.6.10-П-Т	600x1000x2005	857	577	920x2010x110	610x1010x130	0,24	90	98
<b>800x800</b>								
ШТК-24.8.8-С-Т	800x800x1205	657	377	820x1210x110	810x810x130	0,19	66	72
ШТК-24.8.8-П-Т	800x800x1205	657	377	820x1210x110	810x810x130	0,19	60	66
ШТК-33.8.8-С-Т	800x800x1605	657	377	820x1610x110	810x810x130	0,21	82	89
ШТК-33.8.8-П-Т	800x800x1605	657	377	820x1610x110	810x810x130	0,21	73	80
ШТК-42.8.8-С-Т	800x800x2005	657	377	820x2010x110	810x810x130	0,23	97	104
ШТК-42.8.8-П-Т	800x800x2005	657	377	820x2010x110	810x810x130	0,23	86	93
<b>800x1000</b>								
ШТК-24.8.10-С-Т	800x1000x1205	857	577	920x1210x110	810x1010x130	0,23	75	82
ШТК-24.8.10-П-Т	800x1000x1205	857	577	920x1210x110	810x1010x130	0,23	69	76
ШТК-33.8.10-С-Т	800x1000x1605	857	577	920x1610x110	810x1010x130	0,25	93	101
ШТК-33.8.10-П-Т	800x1000x1605	857	577	920x1610x110	810x1010x130	0,25	84	92
ШТК-42.8.10-С-Т	800x1000x2005	857	577	920x2010x110	810x1010x130	0,27	109	118
ШТК-42.8.10-П-Т	800x1000x2005	857	577	920x2010x110	810x1010x130	0,27	98	107

## Приложение 2. Порядок сборки шкафа

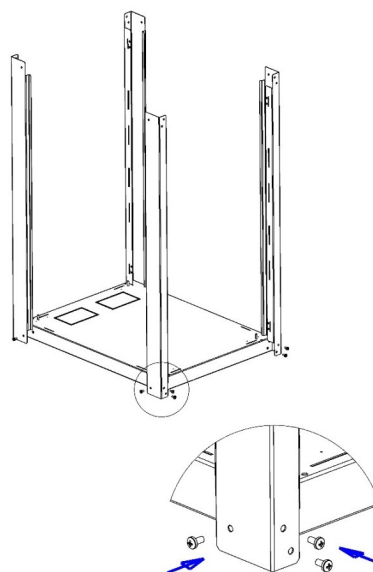
Регулируемые опоры установить

в нижнюю панель шкафа (поз. 9).



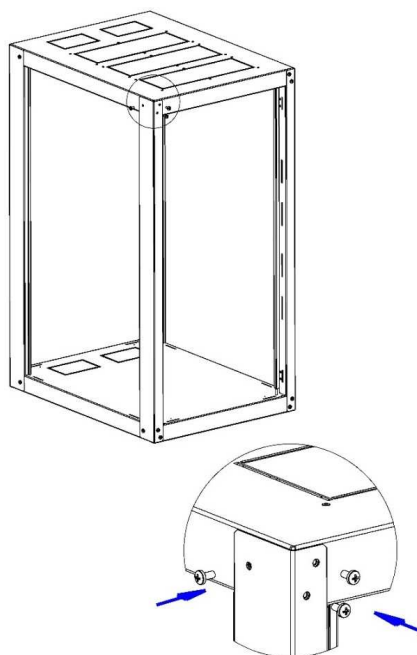
Стойки шкафа (поз. 3) соединить с нижней панелью

при помощи винтов М6х12.



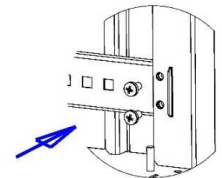
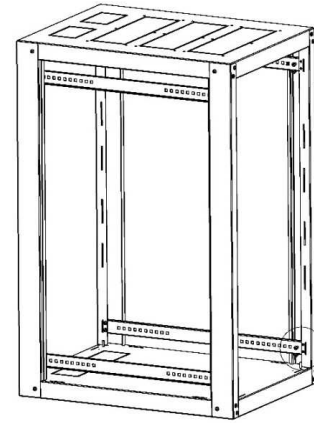
Устанавливать верхнюю панель (поз. 8),

закрепив ее винтами М6х12.



Закрепить перемычки (поз. 10) винтами М6х12

в посадочных местах на стойках (поз. 3).

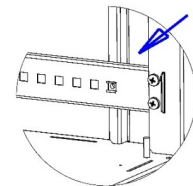
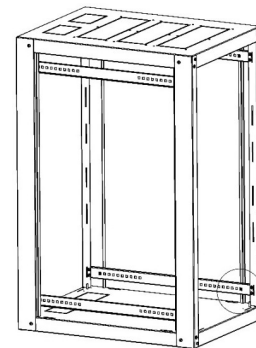


Определив необходимое расстояние от двери до

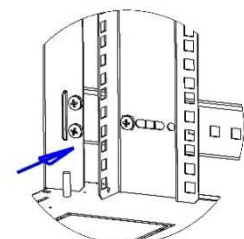
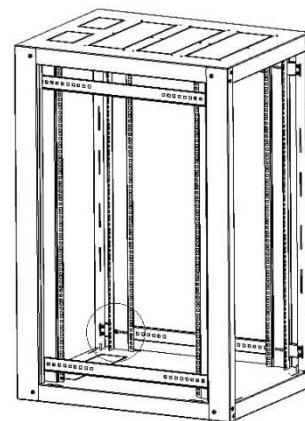
передней пары направляющих и расстояние между

передней и задней парами направляющих, установить

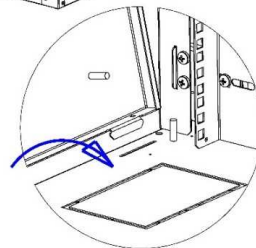
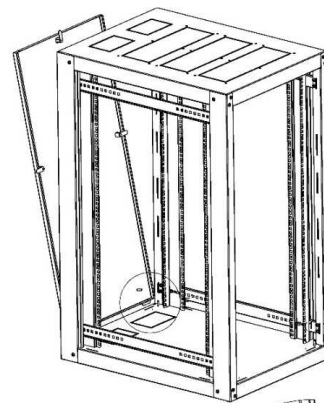
клетьевые гайки М6 в отверстия на перемычках (поз.10).



- Закрепить монтажные направляющие (поз. 7)
- при помощи винтов М6х12 на перемычках.

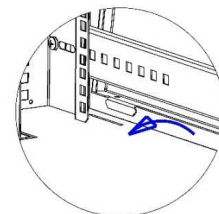
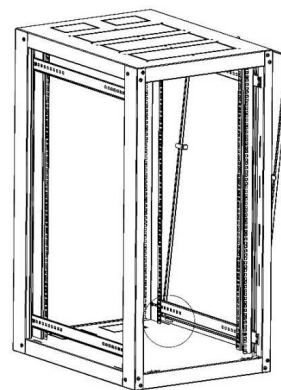


- Установить нижнюю часть задней панели шкафа (поз.1) в пазы, а затем закрыть и зафиксировать ее замками (поз. 6).



Установить боковые панели (поз. 2)

- аналогично задней панели.



- Предварительно определив сторону открывания двери (поз. 5) установить ее путем монтажа нижней петли в отверстие в основании шкафа с последующим оттягиванием фиксатора верхней петли и совмещением ее с отверстием в верхней панели шкафа;
- фиксация в закрытом положении с помощью замков (поз. 6).

