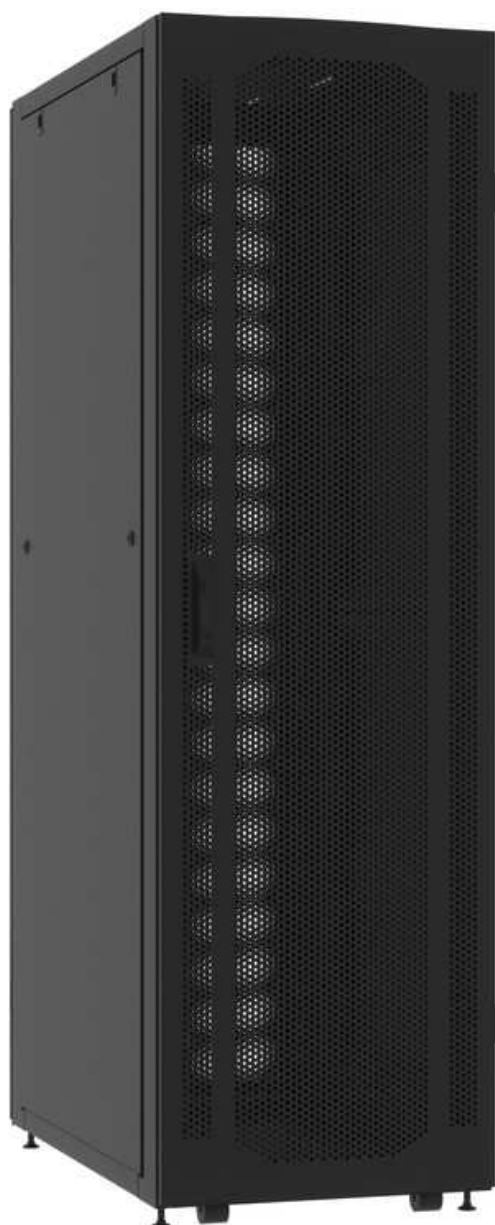




**ПАСПОРТ**  
**Шкаф телекоммуникационный 19" напольный модель**  
**ШТК-У (усиленный, 1300кг)**



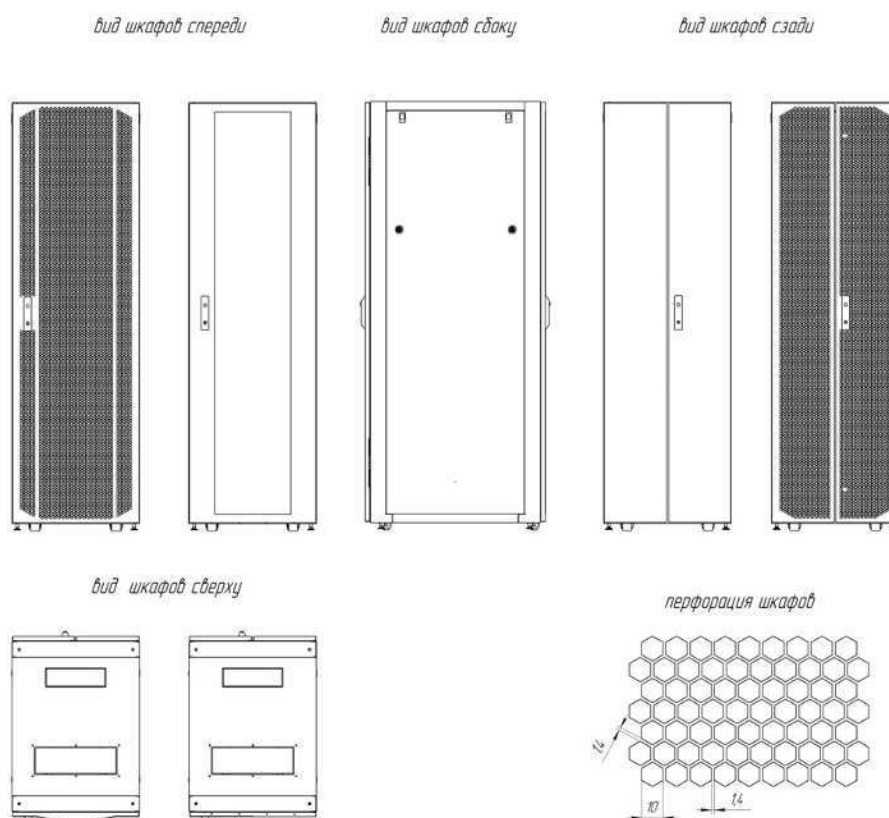
## Основные сведения.

Усиленный напольный шкаф 19" «ReDGen» серии ШТК-У - универсальный мощный телекоммуникационный шкаф общего назначения. Используется в виде серверного, сетевого, монтажного телекоммуникационного шкафа. Шкаф имеет рамную конструкцию и выдерживает распределенную нагрузку (до 1300кг). Для удобства монтажа задние двери имеют распашную конструкцию. Усиленный шкаф предназначен для использования в тех приложениях, где телекоммуникационные напольные шкафы 19" серии ШТК не проходят по нагрузочным параметрам.

Шкаф серии ШТК-У имеет сборно-разборную конструкцию и предназначен для размещения в нем оборудования стандарта 19 дюймов (19"), в соответствии с ГОСТ 28601.2 (МЭК 297-2).

На монтажные профили нанесена юнитовая разметка.

## Общий вид шкафа.



## Основные характеристики усиленного телекоммуникационного шкафа.

- Соответствие стандартам: ANSI/TIA/EIA RS-310-D; IEC 297-2, DIN 41494-1, 7, ETSI,
- Базовая степень защиты от пыли и влаги: не хуже IP20,
- Материал изготовления шкафа: сталь 08ПС ГОСТ 16523-97 х/к,
- Крыша, боковые панели, задние двери: толщина металла 1,0 мм,
- Рамы шкафа, горизонтальные поперечины, передняя дверь, основание: толщина металла 1,5 мм,
- Вертикальные монтажные профили: толщина металла 1,5 мм.
- Материалы передних дверей:
  - стеклянная дверь: стекло, тонированное в общей массе, толщиной 4 мм,
  - перфорированная дверь: доля перфорации свыше 75 %, толщина металла 1.5мм,

- цельнометаллическая дверь: покрашенная стальная дверь толщиной 1.5мм.
- Покраска: краска порошковая полиэфирная серого цвета (RAL 7035) или черного цвета (RAL 9005).

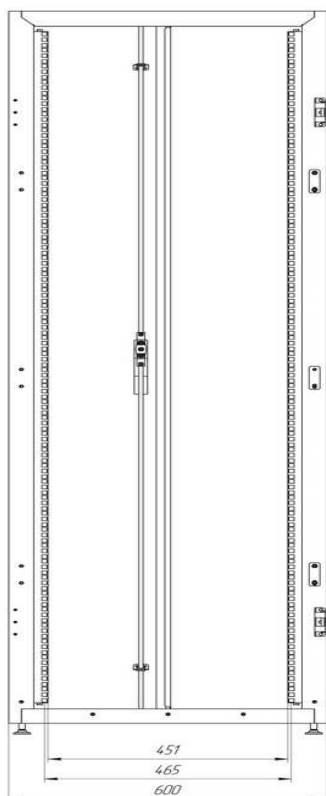
*При согласовании с заказчиком возможно применение любого цвета по RAL.*

- Маркировка юнитов.
- Габариты:
  - высота: 18, 22, 24, 27, 33, 42, 45, 48U;
  - ширина: 600, 800 мм (монтаж 19");
  - глубина: 600, 800, 1000, 1200 мм.
- Варианты дверей шкафа:
  - передняя стеклянная,
  - передняя перфорированная,
  - цельнометаллическая,
  - задние распашные цельнометаллические,
  - задние распашные перфорированные,
  - задние распашные цельнометаллические.
- Сводная таблица моделей: со всеми типоразмерами (Приложении №1.)

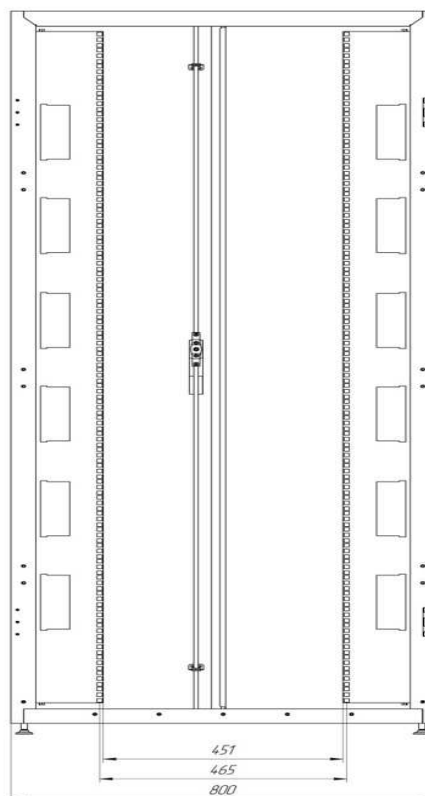
#### Условия эксплуатации:

- Климатическое исполнение - УХЛ 4.2 по ГОСТ 15150.
- Шкафы предназначены для эксплуатации в закрытых помещениях при температуре окружающего воздуха от +5° С до +40° С и относительной влажности окружающего воздуха - не более 80 % при 25° С.
- Допустимая статическая нагрузка не более 1300 кг (при равномерном распределении нагрузки по всем четырем 19 дюймовым монтажным профилям и установке на ножках).
- Допустимая динамическая нагрузка не более 300 кг (при перемещении шкафа на роликах, *приобретаются отдельно!*).

*шкаф шириной 600 мм*



*шкаф шириной 800 мм*



### Основные особенности серии.

- Шкафы поставляются в разобранном виде в 3-4-х плоских картонных коробках, что позволяет сократить расходы на транспортировку. При согласовании возможна поставка шкафа в собранном виде! Компоненты шкафа упакованы по коробкам вместе с крепежными элементами и руководством по сборке. Коробки снабжены сопроводительными надписями и скреплены пластиковой монтажной лентой.
- Замки шкафа открывают все двери одним ключом.
- В крыше и основании шкафа предусмотрены частично перфорированные по периметру (выламываемые) заглушки, для установки кабельных вводов и вентиляторных модулей. Все отверстия для ввода кабелей могут быть защищены панелями со щеточными кабельными вводами или закрыты фальшь-панелями (*приобретается отдельно!*)
- Вертикальные монтажные профили пронумерованы. Оборудование размещается в соответствии с планом размещения.
- При необходимости шкафы одного типоразмера можно соединять между собой в ряд. Для соединения шкафов используются включенные в комплект поставки планки соединительные. Шкафы можно объединять с установленными боковыми панелями или без них.
- Шкафы имеют распашные задние дверцы. Боковые панели - легкоъемные.
- При использовании перфорированных дверей обеспечивается оптимальная вентиляция установленного оборудования. Доля перфорации 75 %.
- Вертикальные органайзеры, приобретаемые отдельно, размещаются вне зоны рабочего пространства.
- Вертикальные органайзеры предусматривают крепление оборудования с помощью винтов и/или стяжек-липучек.
- Для создания единого контура заземления все элементы шкафа соединяются между собой проводами заземления с зубчатыми шайбами. *Комплект заземления приобретается отдельно!*
- Шкафы могут комплектоваться разнообразными аксессуарами - полки, органайзеры, заглушки, вентиляционные модули... Полный перечень аксессуаров представлен на наших официальных сайтах <http://www.redgen.ru>, <http://www.sonet.ru>.

### Комплектация шкафа:

№ п/п	Наименование	Кол-во, шт.	Примечание
1	Рама передняя	1	
2	Рама задняя	1	
3	Крыша	1	
4	Дно	1	
5	Связь правая	3	Для шкафов 24U и ниже 2 шт.
6	Связь левая	3	Для шкафов 24U и ниже 2 шт.
7	Винт М6х12	90	См. упак. лист
8	Гайка М6	4	См. упак. лист
9	Шайба плоская 6	8	См. упак. лист
10	Шайба гровер 6	4	См. упак. лист
11	Гайка М6 клетевая	24	См. упак. лист

12	Шарнирная регулируемая опора	4	
13	Шайба зубчатая стопорная	52	См. упак. лист
14	Болт М4х10	18	См. упак. лист
15	Планка соединения шкафов в ряд	6	
16	Стойка монтажная правая	2	
17	Стойка монтажная левая	2	
18	Дверь передняя	1	
19	Дверь задняя правая	1	
20	Дверь задняя левая	1	
21	Панель боковая	2	
22	Тяга задней двери нижняя	1	
23	Тяга задней двери верхняя	1	
24	Адаптер для тяги	1	
25	Переходник СТ	2	
26	Замок 208-2-0-03-00	2	
27	Ригель передней двери	1	
28	Заглушка отверстий	12	
29	Петля дверная	6	
30	Замок ЗШ-2	4	
31	Замок-защелка	4	

#### **Распаковка изделия.**

Аккуратно откройте коробки и достаньте комплектующие шкафа. После распаковки шкафа проверьте наличие всех необходимых компонентов и крепежа в комплекте поставки. Перечень основных компонентов шкафа приведен в упаковочном листе, который находится в каждой коробке (упаковочном месте).

**ВНИМАНИЕ!** К сборке изделия приступать только после проверки и наличия полной комплектации.

**ВНИМАНИЕ!** Производитель не несет ответственности за повреждения, возникшие во время последующей транспортировки данного изделия.

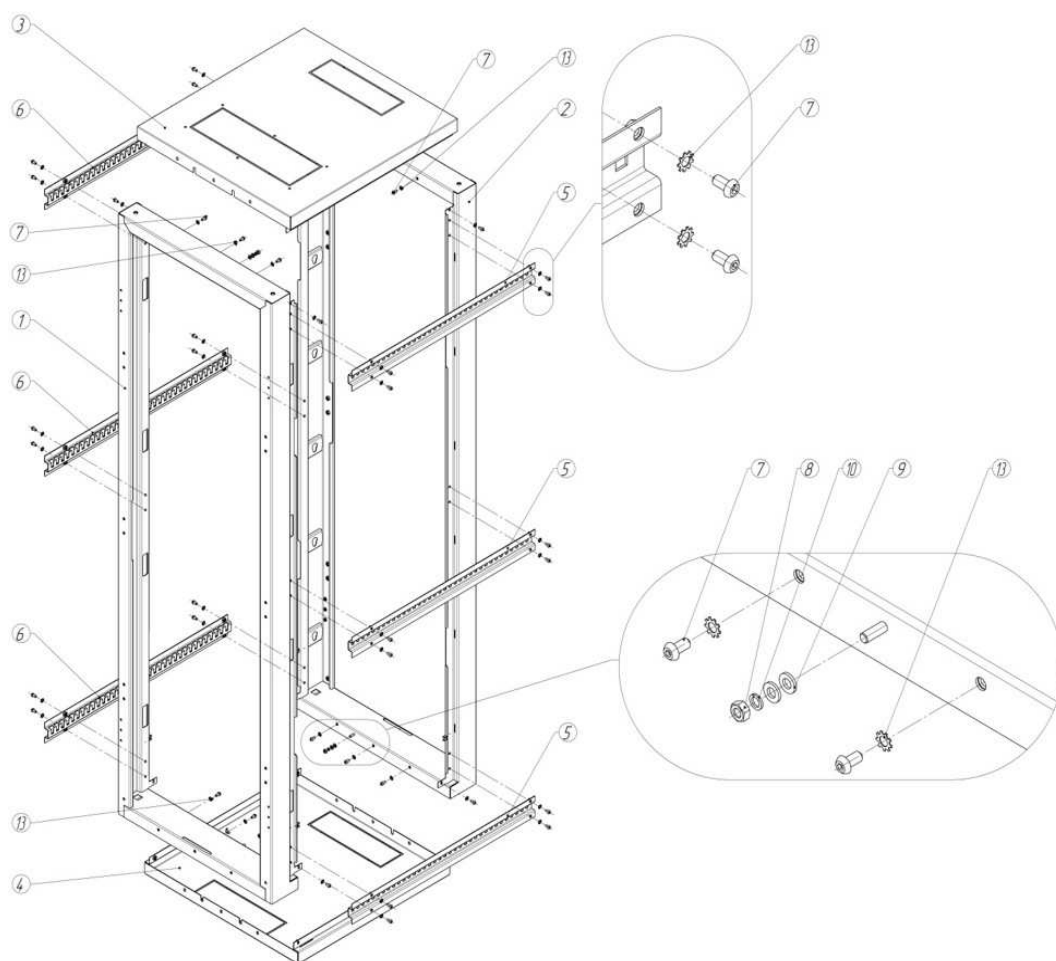
#### **Перечень приспособлений и инструментов необходимых для монтажа/демонтажа**

- Уровень.
- Ключ рожковый или головка-трещотка на 10 мм.
- Шестигранник - для регулировки ножек.
- Отвертка плоская.
- Отвертка крестовая.
- Пластиковые хомуты.

## Порядок сборки шкафа

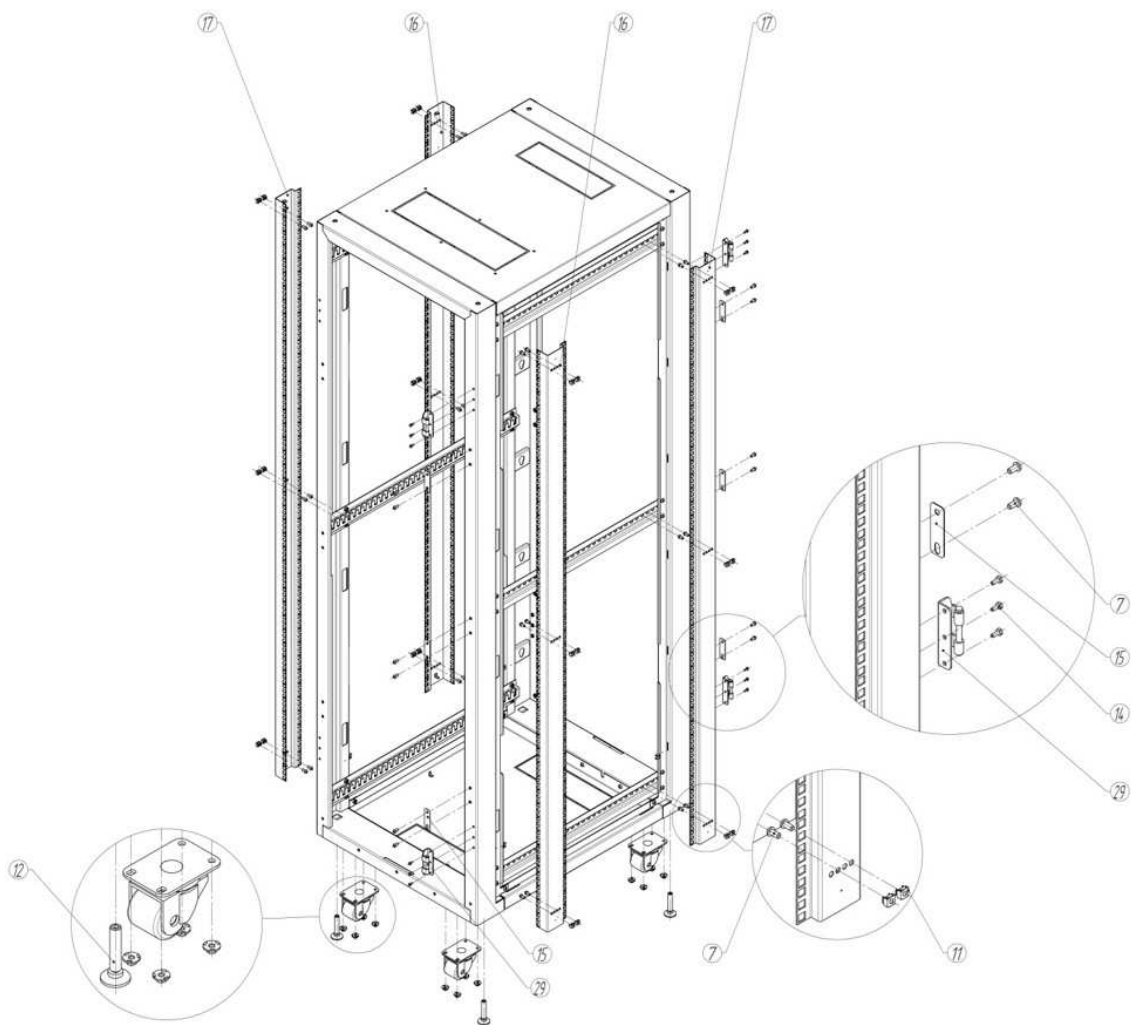
### 1. Сборка каркаса.

Уложить в горизонтальное положение раму переднюю (1). При помощи зубчатых шайб (13) и винтов М6х12 (7) соединить раму с дном (4) и крышей (3), затем положить сверху раму заднюю (2) и соединить с дном и крышей винтами с шайбами. Вымерить диагонали образовавшейся конструкции, они должны быть одинаковыми. Установить внутрь каркаса, при помощи винтов (7) и шайб (13), на свои посадочные места связи правые (5) и связи левые (6). Причем связи устанавливаются открытой частью пазов к направлению к крыше (3). Каркас должен быть плотно затянут. После этого установить на четыре шпильки, расположенных сверху и внизу рамок, шайбы (9) и (10), а затем гайки (11).



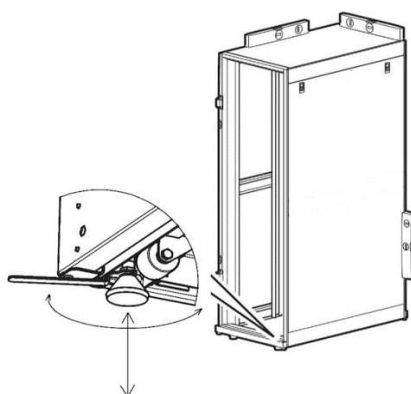
## 2. Установка монтажных опор.

Каркас шкафа установить в вертикальное положение. Закрепить, с правой стороны передней рамы три планки для соединения шкафов в ряд (15) при помощи винтов (7). Установить с левой стороны задней рамы шкафа три планки (15) при помощи винтов (7). В пазы связей шкафа (5), (6) вложить гайки клетевые (11) на том расстоянии от передней рамы, где будут установлены стойки монтажные. Прикрепить стойки монтажные правые (16) и левые (17) при помощи винтом М6х12 (7) к связям каркаса. Регулировка стоек производится путем перестановок клетевых гаек в пазах связей, и отверстий на самих монтажных стойках.

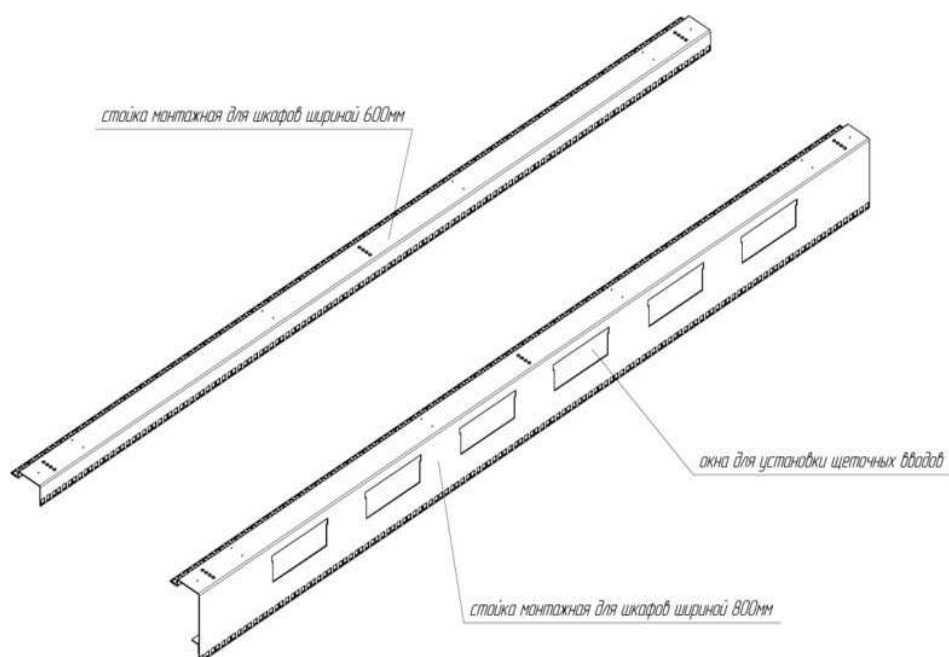


Установить в специальные места в нижней части рамок шарнирные регулируемые опоры (12).

При необходимости, для транспортировки шкафа, установить в посадочные места ролики, (в комплект поставки не входят, приобретаются опционально) в нижней части рамок, затянуть гайками шестигранными с фланцем.



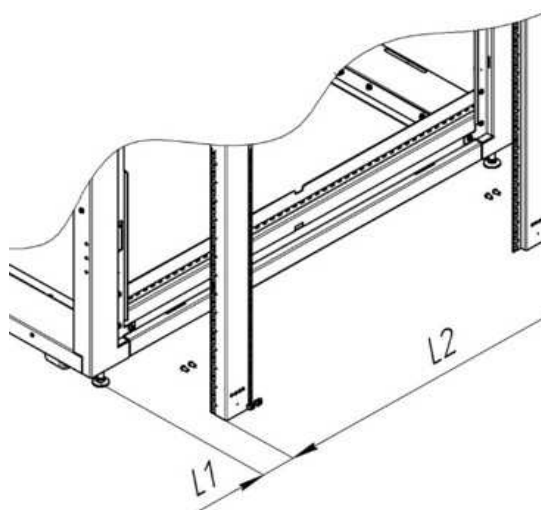
**ВНИМАНИЕ!** Стойки монтажные для шкафов шириной 600 мм и шкафов шириной 800 мм разные.



### 3. Установка направляющих в телекоммуникационном шкафу.

В телекоммуникационных шкафах предусмотрена возможность регулировки положения вертикальных направляющих (19-дюймовых монтажных профилей) с целью выбора необходимой глубины для установки различного сетевого оборудования.

Определить расстояние от фронта шкафа до передней части оборудования  $L1$ . Определить монтажную глубину самого оборудования  $L2$ , и установить вертикальные 19-ти дюймовые профили в отверстия горизонтальных направляющих исходя из выбранных размеров. Вставить монтажные гайки, по 2 шт. на одну точку крепления.





#### 4. Установка дверей и боковых панелей.

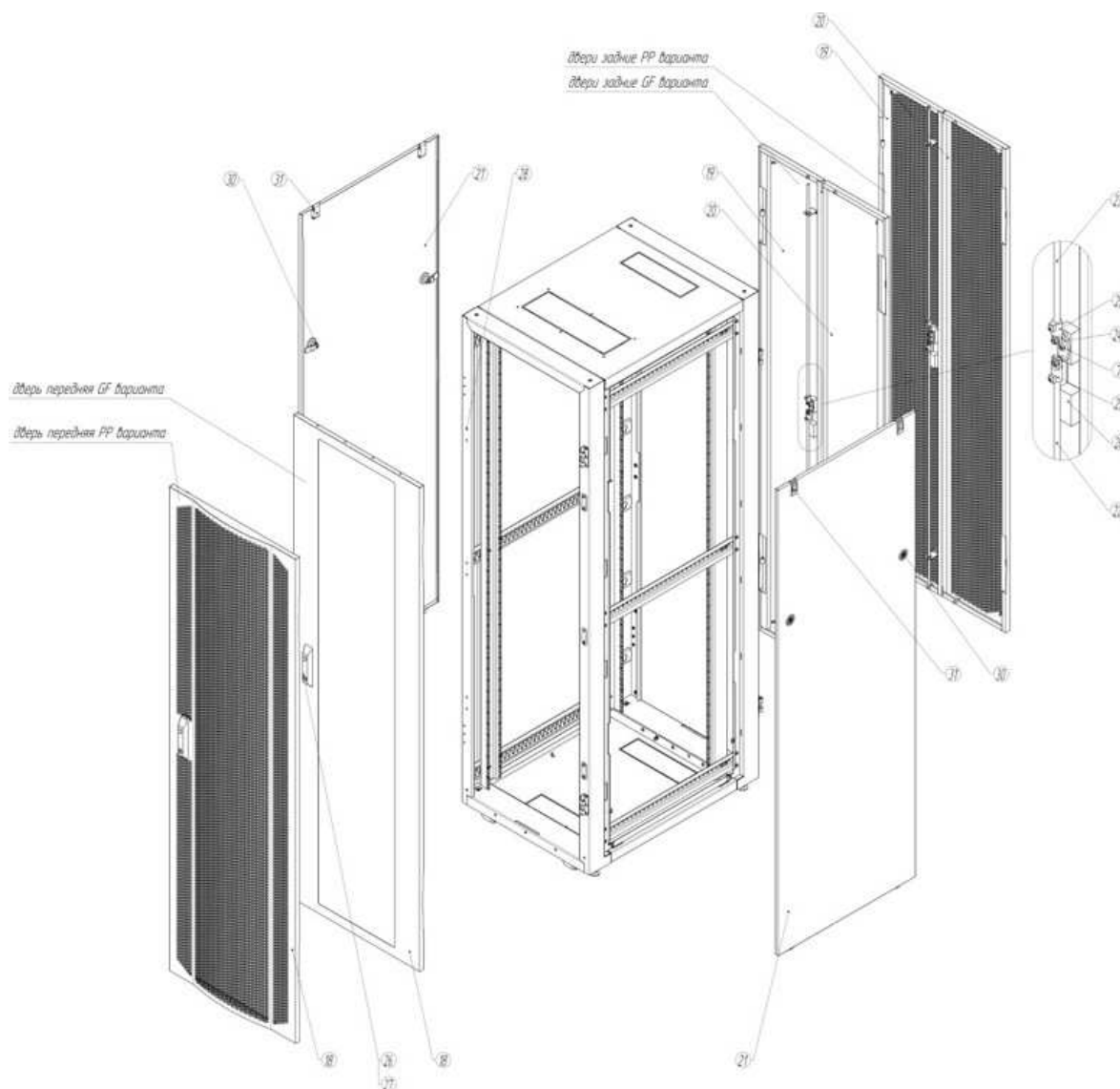
На переднюю (1) и заднюю (2) раму установить при помощи болтов М4х10 (14) петли дверные (29). Передняя рама - две дверных петли. Задняя рама - четыре петли.

Передняя дверь (18) - установка замка 208 (26). На замок 208 (26), установить ригель (27) при помощи винта (7).

Задняя дверь правая (19) установка замка 208 (26). Замок 208 соединить с адаптером тяг (24) при помощи винта (7). На адаптер поставить переходники (25) с двух сторон и затянуть гайками М5. В верхний переходник установить тягу двери верхнюю (23) и затянуть винтом М5 тягу от выпадения. В нижний переходник установить тягу нижнюю (22) и затянуть винтом М5.

Навесить дверь переднюю (18) на петли (29) передней рамы. Навесить дверь заднюю правую (19) и дверь заднюю левую (20) на петли (29) задней рамы.

Установить панели боковые (21) на шкаф, перед этим установив замки ЗШ-2 (30) и замки защелки (31).



## 5. Окончательная сборка и регулировка шкафа.

Произвести необходимые регулировки сопрягаемых деталей.

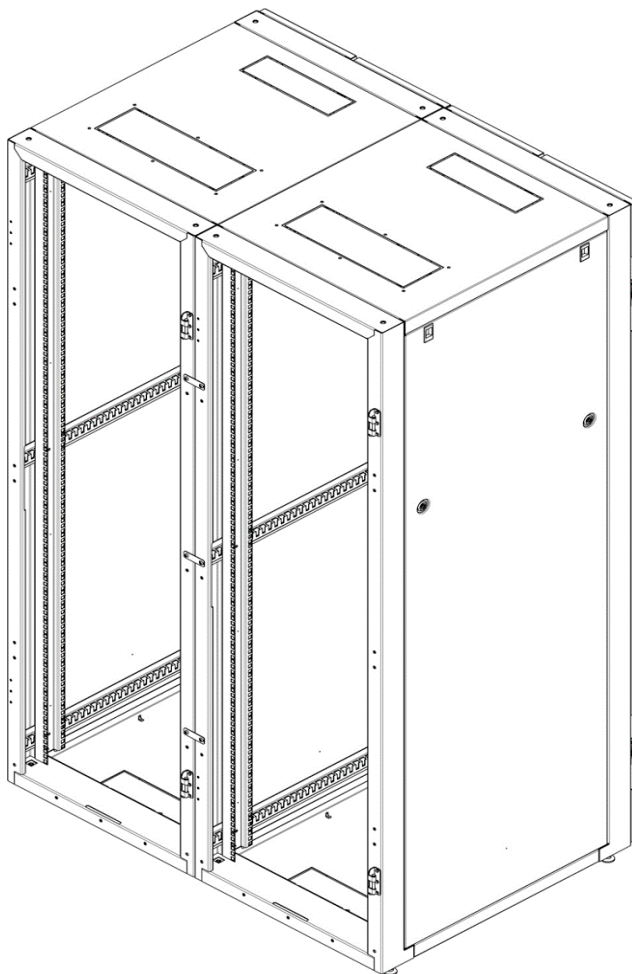
Выставить уровнем шкаф в 3-х плоскостях (по ширине, глубине и высоте).

Произвести заземление шкафа (комплект заземления в комплект поставки не входит).

## 6. Установка шкафов в ряд

Для установки шкафов в ряды необходимо установить шкафы рядом друг с другом на одной линии, выровнять, используя опоры (12).

Снять двери, соединить планками (15) и винтами М6х12 (7) прилегающие шкафы, повесить двери на свои места.



## 7. Гарантия

- Гарантия производителя - 3 года. Гарантийный срок начинается с момента подписания накладной на отгрузку продукции покупателем.
- Изделия, поставляемые КБ «Реджен», соответствуют ГОСТу и техническим требованиям, что подтверждается сертификатами соответствия.
- Гарантия предоставляется при условии соблюдения правил хранения, транспортировки и эксплуатации поставленного товара.
- При наступлении гарантийного случая, покупатель должен самостоятельно доставить изделие в сервисный центр КБ «Реджен» расположенный на территории ООО «Сонет Инвест» в полной комплектации, по возможности в оригинальной заводской упаковке, либо другой упаковке.

**ВНИМАНИЕ! ПРОИЗВОДИТЕЛЬ ОСТАВЛЯЕТ ЗА СОБОЙ ПРАВО ВНОСИТЬ ИЗМЕНЕНИЯ В КОНСТРУКЦИЮ ИЗДЕЛИЯ, НЕ УХУДШАЯ ЕГО ФУНКЦИОНАЛЬНЫХ ХАРАКТЕРИСТИК БЕЗ УВЕДОМЛЕНИЯ ПОТРЕБИТЕЛЯ.**

**Гарантия не осуществляется на следующие изделия:**

- Имеющее механические повреждения.
- Подвергнувшееся недопустимому воздействию неблагоприятных внешних условий.
- Подвергнувшееся модификации или иному несанкционированному вмешательству.
- Без документов отгрузки и истекшим гарантийным сроком.

**Модельный ряд. Телекоммуникационные шкафы усиленные  
серии ШТК-У. (Масса - габаритные характеристики).**

Приложение 1.

Наименование	Габариты по каркасу (ШхГхВ), мм	Упаковка, мм				объем м <sup>3</sup>	вес нетто /брутто, кг
		Часть 1	Часть 2	Часть 3	Часть 4		
ШТК-18.6.6-х-У	600х600х915	860х610х60	860х555х50	1000х610х350	-	0,27	46/51
ШТК-18.6.6-П-У	600х600х915	860х610х60	860х555х50	1000х610х180	1000х610х180	0,27	46/51
ШТК-24.6.6-х-У	600х600х1181	860х610х60	1120х555х50	1200х610х350	-	0,32	56/61
ШТК-24.6.6-П-У	600х600х1181	860х610х60	1120х555х50	1200х610х180	1200х610х180	0,32	56/61
ШТК-33.6.6-х-У	600х600х1580	860х610х60	1520х555х50	1600х610х350	-	0,42	76/81
ШТК-33.6.6-П-У	600х600х1580	860х610х60	1520х555х50	1600х610х180	1600х610х180	0,42	76/81
ШТК-42.6.6-х-У	600х600х1982	860х610х60	1920х555х50	2000х610х180	2000х610х180	0,52	92/98
ШТК-45.6.6-х-У	600х600х2114	860х610х60	2070х555х50	2130х610х180	2130х610х180	0,55	105/111
ШТК-48.6.6-х-У	600х600х2248	860х610х60	2180х555х50	2270х610х180	2270х610х180	0,59	116/122
ШТК-18.6.8-х-У	600х800х915	1260х610х60	860х755х50	1000х610х350	-	0,3	55/60
ШТК-18.6.8-П-У	600х800х915	1260х610х60	860х755х50	1000х610х180	1000х610х180	0,3	55/60
ШТК-24.6.8-х-У	600х800х1181	1260х610х60	1120х755х50	1200х610х350	-	0,32	65/70
ШТК-24.6.8-П-У	600х800х1181	1260х610х60	1120х755х50	1200х610х180	1200х610х180	0,32	65/70
ШТК-33.6.8-х-У	600х800х1580	1260х610х60	1520х755х50	1600х610х350	-	0,45	87/92
ШТК-33.6.8-П-У	600х800х1580	1260х610х60	1520х755х50	1600х610х180	1600х610х180	0,45	87/92
ШТК-42.6.8-х-У	600х800х1982	1260х610х60	1920х755х50	2000х610х180	2000х610х180	0,55	103/109
ШТК-45.6.8-х-У	600х800х2114	1260х610х60	2070х755х50	2130х610х180	2130х610х180	0,59	114/120
ШТК-48.6.8-х-У	600х800х2248	1260х610х60	2180х755х50	2270х610х180	2270х610х180	0,62	125/131
ШТК-24.6.10-х-У	600х1000х1181	1660х610х60	1120х955х50	1200х610х350	-	0,37	74/79
ШТК-24.6.10-П-У	600х1000х1181	1660х610х60	1120х955х50	1200х610х180	1200х610х180	0,37	74/79
ШТК-33.6.10-х-У	600х1000х1580	1660х610х60	1520х955х50	1600х610х350	-	0,48	98/102
ШТК-33.6.10-П-У	600х1000х1580	1660х610х60	1520х955х50	1600х610х180	1600х610х180	0,48	98/102
ШТК-42.6.10-х-У	600х1000х1982	1660х610х60	1920х955х50	2000х610х180	2000х610х180	0,59	111/117
ШТК-45.6.10-х-У	600х1000х2114	1660х610х60	2070х955х50	2130х610х180	2130х610х180	0,62	120/126
ШТК-48.6.10-х-У	600х1000х2248	1660х610х60	2180х955х50	2270х610х180	2270х610х180	0,66	134/140
ШТК-42.6.12-х-У	600х1200х1982	2060х610х60	1920х1155х50	2000х610х180	2000х610х180	0,62	115/121
ШТК-45.6.12-х-У	600х1200х2114	2060х610х60	2070х1155х50	2130х610х180	2130х610х180	0,65	125/132
ШТК-48.6.12-х-У	600х1200х2248	2060х610х60	2180х1155х50	2270х610х180	2270х610х180	0,69	152/158
ШТК-24.8.8-х-У	800х800х1181	1260х810х60	1120х660х135	1200х810х180	-	0,51	100/105
ШТК-24.8.8-П-У	800х800х1181	1260х810х60	1120х660х135	1200х810х180	1200х810х180	0,51	100/105
ШТК-33.8.8-х-У	800х800х1580	1260х810х60	1520х660х135	1600х810х180	-	0,54	115/120
ШТК-33.8.8-П-У	800х800х1580	1260х810х60	1520х660х135	1600х810х180	1600х810х180	0,54	115/120
ШТК-42.8.8-х-У	800х800х1982	1260х810х60	1920х660х135	2000х810х180	2000х810х180	0,81	140/146
ШТК-45.8.8-х-У	800х800х2114	1260х810х60	2070х660х135	2130х810х180	2130х810х180	0,86	160/166
ШТК-48.8.8-х-У	800х800х2248	1260х810х60	2180х660х135	2270х810х180	2270х810х180	0,91	173/179
ШТК-24.8.10-х-У	800х1000х1181	1660х810х60	1120х860х135	1200х810х180	-	0,55	105/110
ШТК-24.8.10-П-У	800х1000х1181	1660х810х60	1120х860х135	1200х810х180	1200х810х180	0,55	105/110
ШТК-33.8.10-х-У	800х1000х1580	1660х810х60	1520х860х135	1600х810х180	-	0,72	120/125
ШТК-33.8.10-П-У	800х1000х1580	1660х810х60	1520х860х135	1600х810х180	1600х810х180	0,72	120/125
ШТК-42.8.10-х-У	800х1000х1982	1660х810х60	1920х860х135	2000х810х180	2000х810х180	0,88	150/156
ШТК-45.8.10-х-У	800х1000х2114	1660х810х60	2070х860х135	2130х810х180	2130х810х180	0,94	167/173
ШТК-48.8.10-х-У	800х1000х2248	1660х810х60	2180х860х135	2270х810х180	2270х810х180	0,99	180/186
ШТК-42.8.12-х-У	800х1200х1982	2060х810х60	1920х1060х135	2000х810х180	2000х810х180	0,95	155/161

ШТК-45.8.12-х-У	800x1200x2114	2060x810x60	2070x1060x135	2130x810x180	2130x810x180	1,01	172/178
ШТК-48.8.12-х-У	800x1200x2248	2060x810x60	2180x1060x135	2270x810x180	2270x810x180	1,07	185/191

\*Шкафы ШТК-У – выпускаются со стеклянными, металлическими или перфорированными передними дверьми.

\*\*Максимальная рабочая глубина:

- шкаф ШТК-х.6 510мм,
- шкаф ШТК-х.8, ШТК-х.8 710мм,
- шкаф ШТК-х.10.ШТК х.10 910мм,
- шкаф ШТК-х.12, ШТКх.12 1100мм.