

8. ХРАНЕНИЕ И ТРАНСПОРТИРОВКА

Шкафы должны храниться в упакованном виде в сухом помещении.

Транспортировка шкафов должна проводиться в упаковке предприятия-изготовителя железнодорожным и автомобильным транспортом (в крытых вагонах, закрытых автомашинах, контейнерах).

9. ГАРАНТИЙНЫЕ ОБЯЗАТЕЛЬСТВА

Предприятие-изготовитель гарантирует соответствие шкафа требованиям технической документации при соблюдении потребителем условий транспортировки, хранения, монтажа и эксплуатации, предусмотренных в эксплуатационной документации.

Гарантийный срок эксплуатации изделия 12 месяцев со дня продажи, а при отсутствии отметки о дате продажи - 12 месяцев со дня изготовления шкафа.

10. СВИДЕТЕЛЬСТВО О ПРИЕМКЕ

Шкаф _____ упакован согласно требованиям действующей технической документации.

Упаковщик

(расшифровка подписи)

(подпись)

Дата « ____ » _____ 20 ____ г.

Начальник ОТК

М.П.

(расшифровка подписи)

(подпись)

Дата « ____ » _____ 20 ____ г.

11. СВИДЕТЕЛЬСТВО О ПРОДАЖЕ

Шкаф _____

Дата « ____ » _____ 20 ____ г.

Подпись _____

М.П.

RED GEN

Паспорт

Шкаф телекоммуникационный напольный 19”
ШТК-XX.X.X-X-T

Общие сведения об изделии

Шкафы телекоммуникационные напольные предназначены для установки сетевого, телекоммуникационного, вспомогательного монтажного оборудования 19" стандарта, в соответствии с ГОСТ 28601.2(МЭК297-2), внутри офисных и производственных помещений.

Основные технические данные

Шкафы изготовлены в соответствии с требованиями ГОСТ 28601.2. Несущая конструкция (рамы, поперечные профиля, профиль монтажный) - листовая сталь 1,5 мм. Обшивка шкафа (основание, крыша, дверь, боковые и задняя стенки) - листовая сталь 1 мм. Климатическое исполнение - УХЛ 4.2 по ГОСТ 15150. Шкафы предназначены для эксплуатации в закрытых помещениях при температуре окружающего воздуха от +5°С до +40°С и относительной влажности окружающего воздуха - 80% при 25°С. Степень защиты - IP20 по ГОСТ 14254.

Основные технические данные

В стандартную комплектацию входят:

Наименование	Поз.	Кол-во.	Уп.место	Примечание
Основание	1	1	1	
Стойка	2	4	2	
Поперечина	3	4	2	
Крыша	4	1	1	
Стенка задняя	5	1	3	Цельнометаллическая или перфорированная
Стенка боковая	6	2	3	
Дверь	7	1	3	Со стеклом или перфорированная
Связь	8	2	2	Не входит для шкафов высотой 18, 22, 24, 27 юнитов
Ножка регулируемая	9	4	1	
Замок почтовый	10	5	1	
Винт М6х12	11	56	1	
Гайка М6	12	56	1	
Шайба плоская 6	13	56	1	

- Дополнительно в шкаф могут устанавливаться :
- Щеточные ввода (в крышу, в основание)
- Вентиляторы (в крышу, в основание)
- Вертикальные органайзеры
- Вертикальные и горизонтальные блоки розеток
- Ролики для перемещения шкафа
- Другие аксессуары



Технические характеристики шкафов

Допустимая распределительная нагрузка на все шкафы ШТК-ХХ.Х.Х-ХТ

Модель	18U 600x600	18U 600x800	18U 600x800
Габариты, (ВхШхГ), мм	925x600x600	925x600x600	1110x600x600
Масса, кг	45	50	55
Модель	22U 600x600	24U 600x800	24U 600x800
Габариты, (ВхШхГ), мм	1110x600x600	1190x600x600	1190x600x600
Масса, кг	60	60	65
Модель	27U 600x600	27U 600x800	27U 600x800
Габариты, (ВхШхГ), мм	1325x600x600	1325x600x600	1325x600x600
Масса, кг	65	70	75
Модель	33U 600x600	33U 600x800	33U 600x800
Габариты, (ВхШхГ), мм	1590x600x600	1590x600x600	1590x600x600
Масса, кг	75	80	85
Модель	42U 600x600	42U 600x800	42U 600x800
Габариты, (ВхШхГ), мм	1990x600x600	1990x600x600	1990x600x600
Масса, кг	85	95	105
Модель	47U 600x600	47U 600x800	47U 600x800
Габариты, (ВхШхГ), мм	2215x600x600	2215x600x600	2215x600x600
Масса, кг	95	105	115

ПОРЯДОК СБОРКИ ШКАФА

RED GEN

Вскрыть упаковочные места - проверить комплектность.

Собрать 2 рамы с помощью винтов и гаек (11, 12) в соответствии со схемой сборки; при этом поперечины (3) могут крепятся на внешнюю или внутреннюю поверхность стоек (2) в зависимости от расположения рам по глубине шкафа. Резьбовые соединения не затягивать.

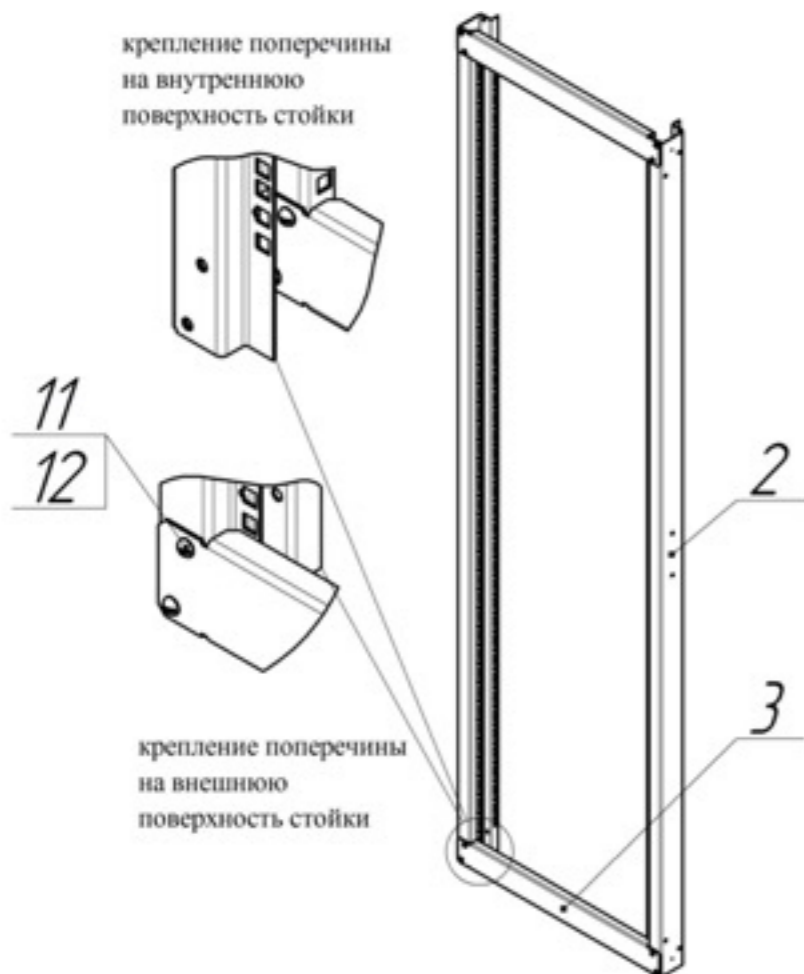


Рис 1

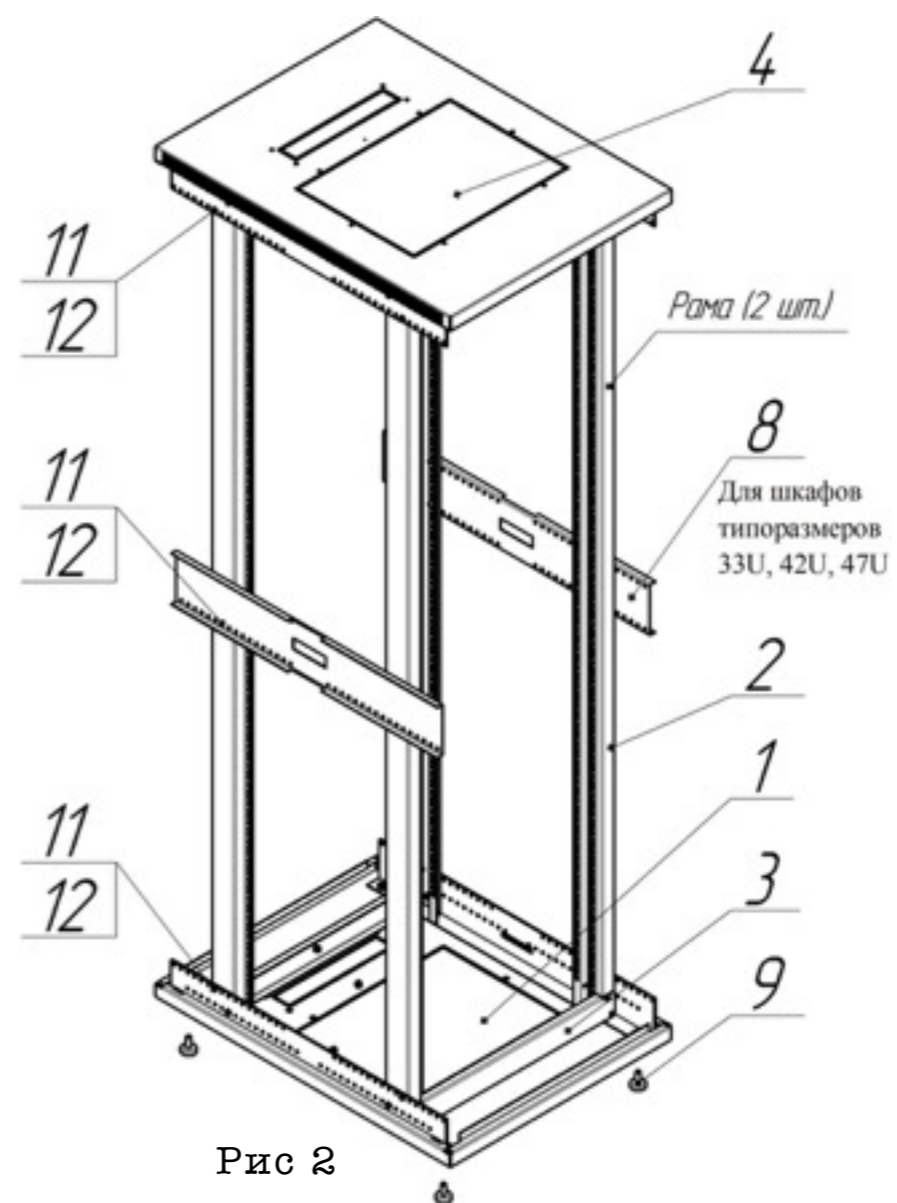


Рис 2

Установить рамы в дно (1) и крышу (4) на необходимую глубину с помощью винтов и гаек (11, 12).

Установить связи (8)

(для шкафов типоразмеров 33U, 42U, 47U) с помощью винтов и гаек (11, 12).

Установить опоры регулируемые (9) в дно (1).

Установить в стенки боковые (6), стенку заднюю (5) и дверь (7) замки почтовые (10).

Установить стенки боковые (6) - 2 шт.

и стенку заднюю (5) в дно (1) и зафиксировать их с помощью замков почтовых (10).

Установить дверь (7) на ось и петлю в дно (1) и крышу (4).

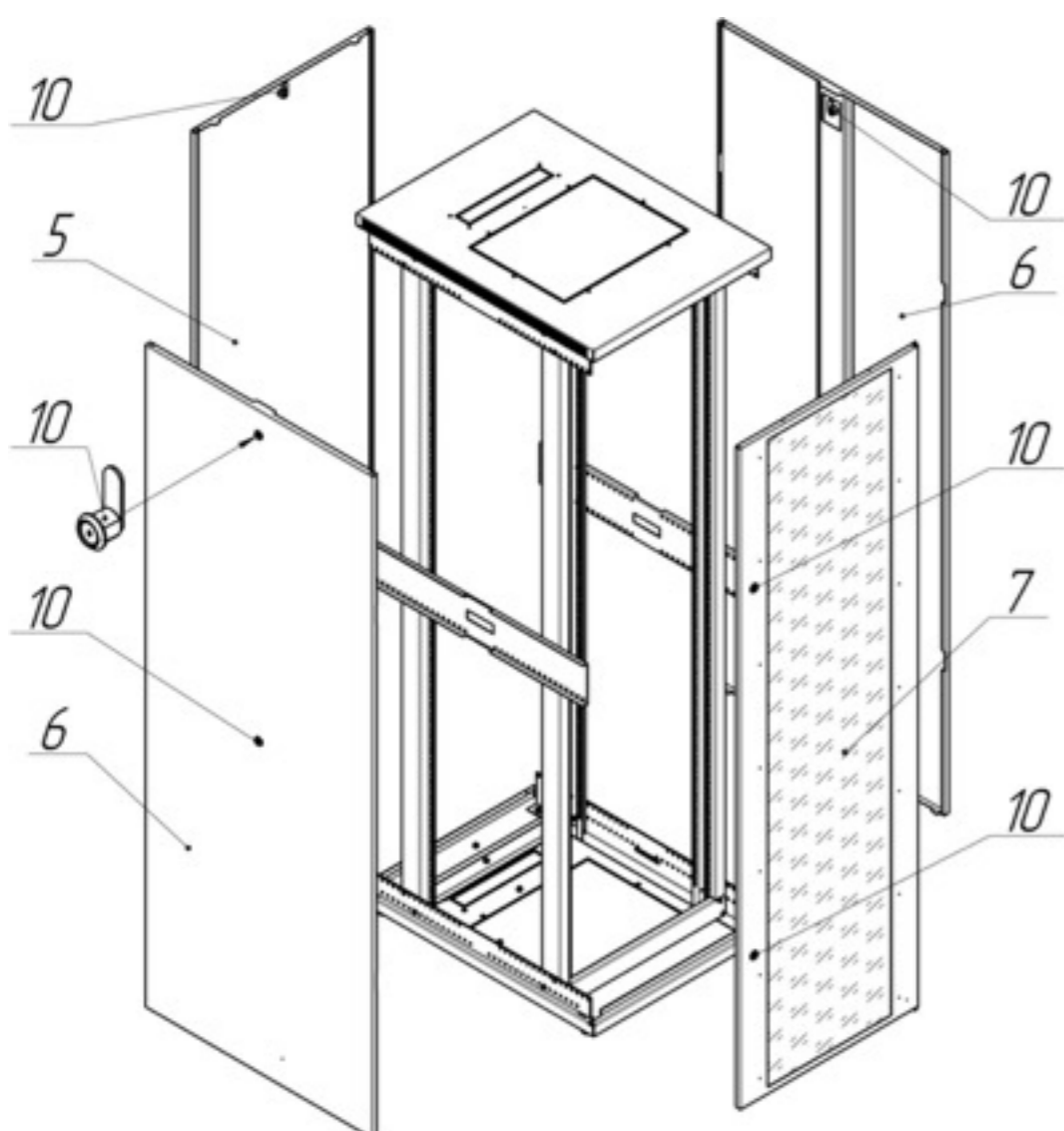


Рис 3

После установки обшивки, проверки всех зазоров и сопряжений - необходимо затянуть все резьбовые соединения.

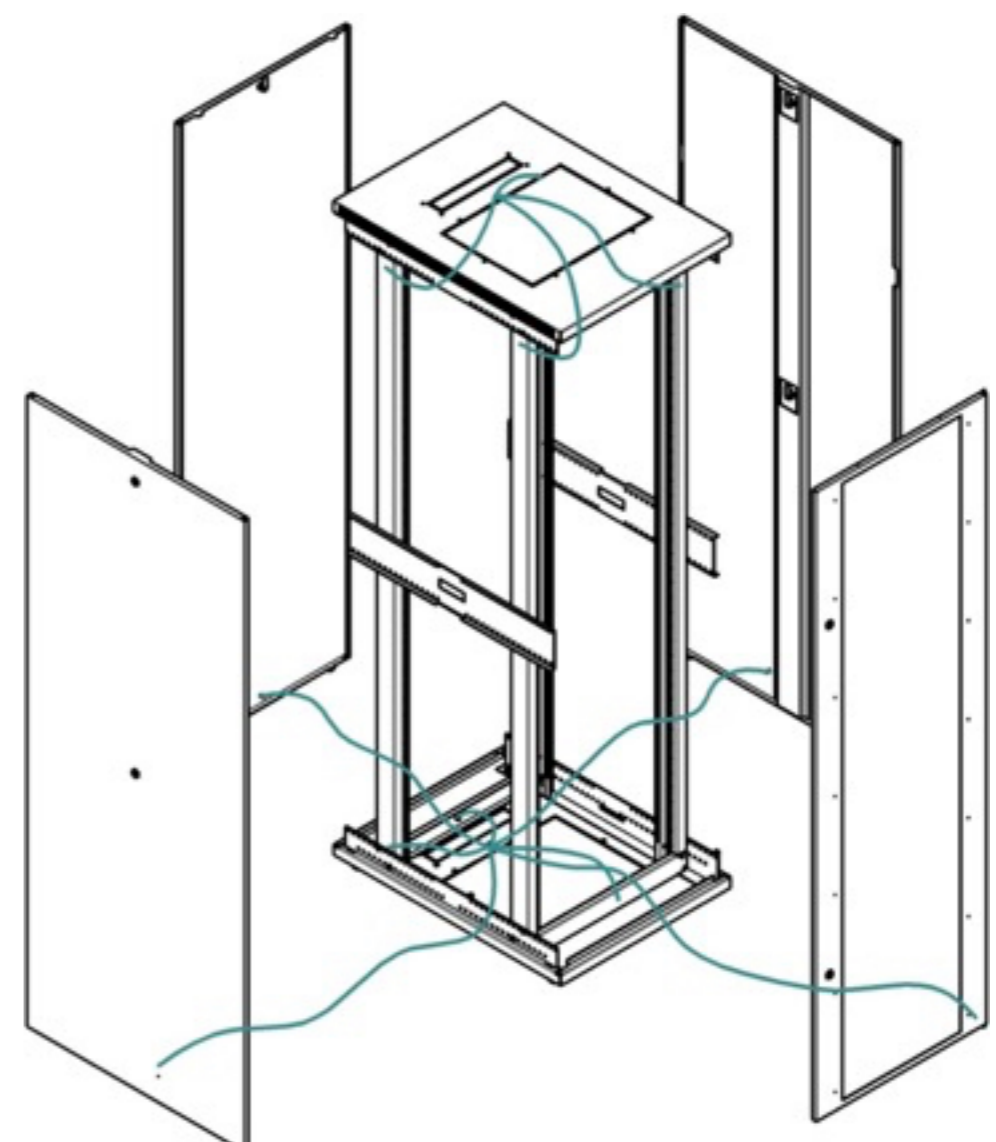


Рис 4

МОНТАЖ ПРОВОДОВ ЗАЗЕМЛЕНИЯ

На шпильки заземления установить шайбы плоские (по 1 шт.), провода заземления и соединить элементы шкафа согласно схеме заземления (рис. 4). Провода на шпильках закрепить гайками М6. Провода заземления в комплект поставки не входят - поставляются отдельно.