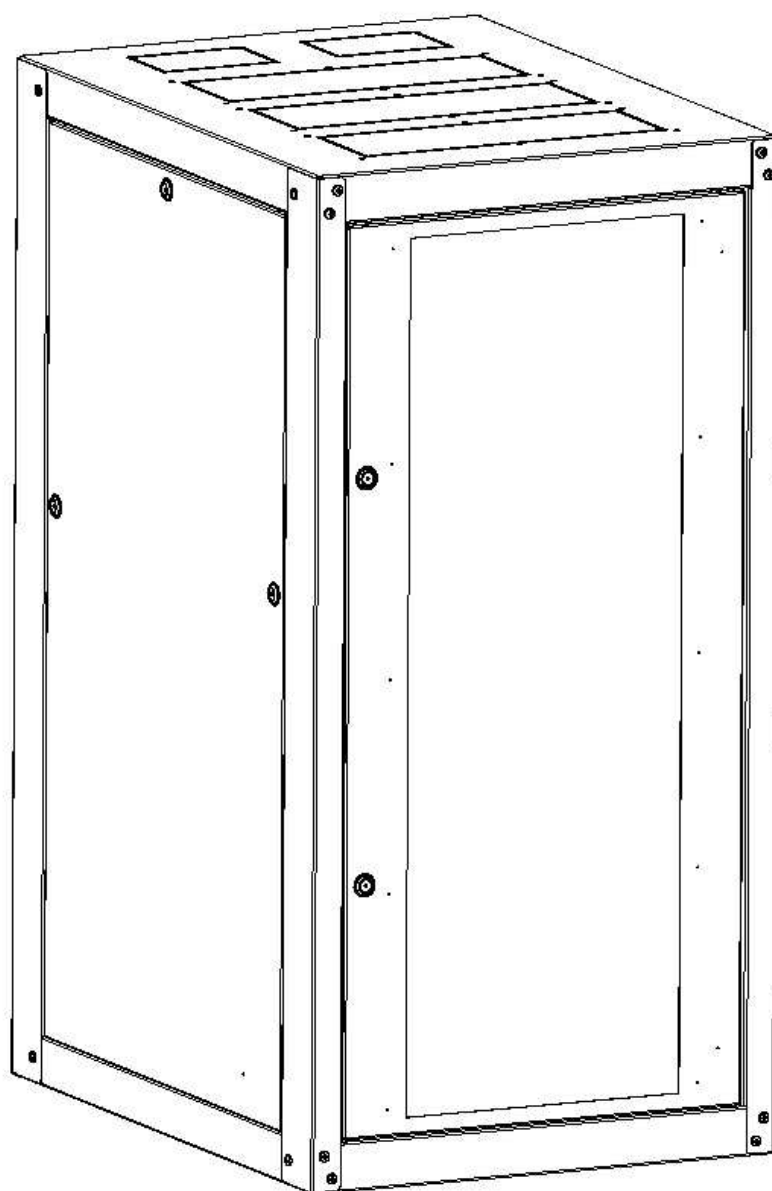




ПАСПОРТ

ШКАФ ТЕЛЕКОММУНИКАЦИОННЫЙ 19" НАПОЛЬНЫЙ

МОДЕЛЬ: ШТК



Содержание

1. ОПИСАНИЕ И РАБОТА ИЗДЕЛИЯ

- 1.1. Основные сведения
- 1.2. Условия эксплуатации
- 1.3. Основные особенности серии
- 1.4. Состав изделия

2. УПАКОВКА

- 2.1. Основные сведения
- 2.2. Распаковка изделия
- 2.3. Проверка комплектации

3. МОНТАЖ И ДЕМОНТАЖ

- 3.1. Техника безопасности и меры предосторожности
- 3.2. Перечень приспособлений и инструментов для монтажа/демонтажа
- 3.3. Порядок работ по монтажу
- 3.4. Регулировка направляющих в телекоммуникационном шкафу
- 3.5. Порядок работ по демонтажу

4. УТИЛИЗАЦИЯ

5. ХРАНЕНИЕ И ТРАНСПОРТИРОВКА

6. ГАРАНТИИ ИЗГОТОВИТЕЛЯ

7. СВИДЕТЕЛЬСТВО О ПРИЕМКЕ

8. ОТМЕТКА О ПРОДАЖЕ

9. ПРИЛОЖЕНИЯ

- 9.1. Приложение 1. Сводная таблица моделей
- 9.2. Приложение 2. Порядок сборки шкафа

10. КОНТАКТНЫЙ БЛОК

1. Описание и работа изделия

1.1. Основные сведения

Шкаф 19" напольный серии ШТК сборно-разборной конструкции предназначен для размещения в нем телекоммуникационного, серверного, кроссового и другого оборудования стандарта 19 дюймов (19"), в соответствии с ГОСТ 28601.2 (МЭК 297-2). Оборудование систем передачи и хранения информации размещается внутри шкафа на вертикальных направляющих (19-дюймовых монтажных профилях).

Общий вид изделия

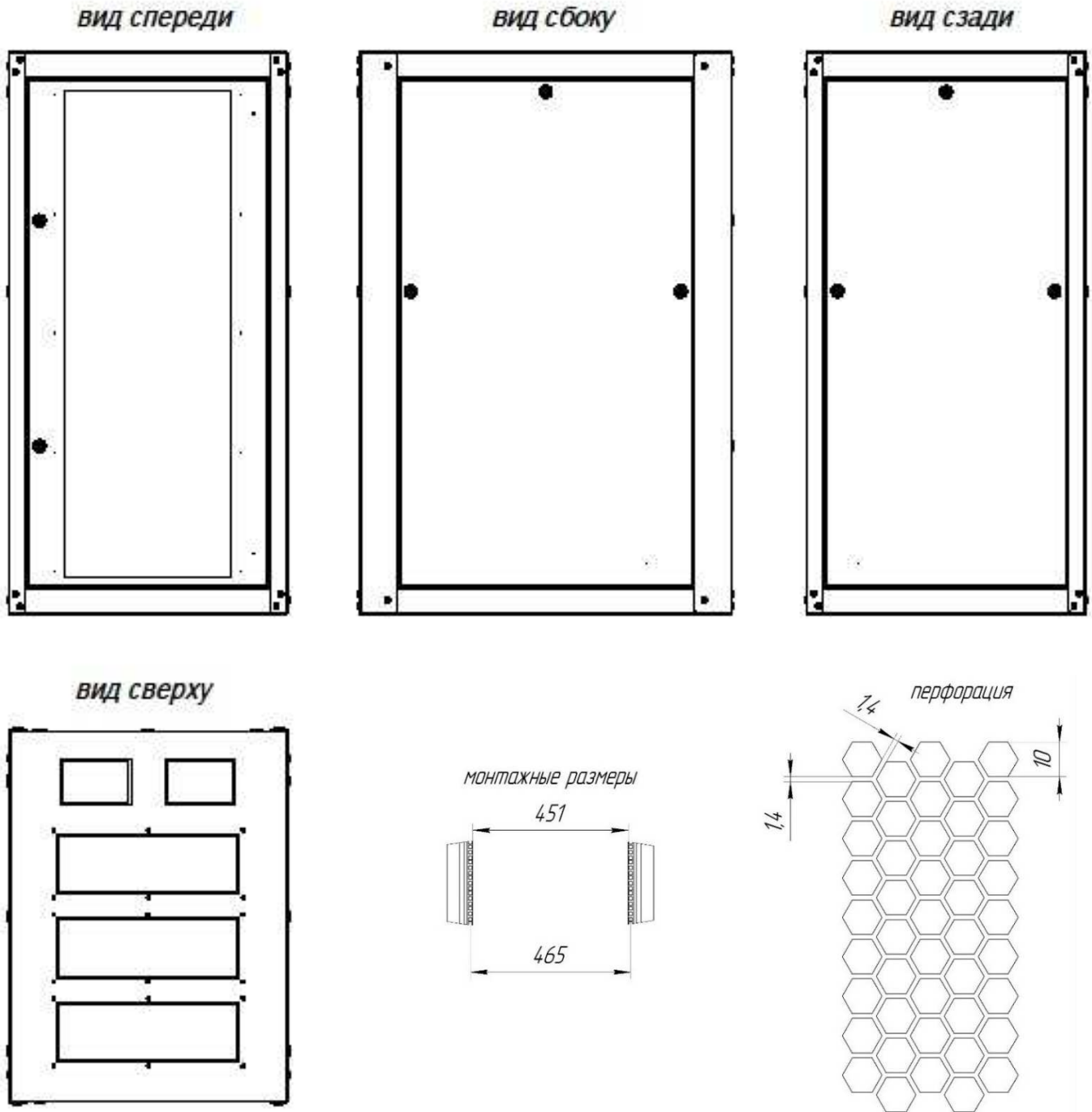


Рис. 1

Соответствие стандартам:

ANSI/TIA/EIA RS-310-D; IEC 297-2, DIN 41494-1, 7; ETSI

Базовая степень защиты от пыли и влаги - IP20.

Материалы:

- Сталь 08ПС ГОСТ 16523-97 х/к.

Толщина стальных компонентов:

- Все составные элементы шкафа выполнены из стали одной толщины – 1,2 мм.

Отделка поверхности:

Корпус: краска порошковая полиэфирная серого цвета (RAL 7035) или порошковая эпокси-полиэфирная черного цвета (RAL 9005) *(при согласовании возможно применение любого цвета по классификации RAL).*

Маркировка юнитов: не применяется.

Стандартные размеры:

- - высота 18, 24, 33, 42U;
- - ширина 600, 800 мм;
- - глубина 600, 800, 1000 мм;

(Сводная таблица моделей со всеми типоразмерами в Приложении №1).

Варианты исполнения дверей/панелей:

- передняя перфорированная дверь, задняя перфорированная съемная панель;
- передняя дверь со стеклом, задняя цельнометаллическая съемная панель;
- передняя цельнометаллическая дверь, задняя цельнометаллическая съемная панель.

(При дополнительном согласовании возможны другое сочетание дверей и панелей).

1.2 Условия эксплуатации

Климатическое исполнение - УХЛ 4.2 по ГОСТ 15150.

Шкафы предназначены для эксплуатации в закрытых помещениях при температуре окружающего воздуха от +5° С до +40° С и относительной влажности окружающего воздуха не более 80% при 25° С.

Подходит как для эксплуатации в дата-центрах (ЦОД), так и для технических помещений, не содержащих токопроводящей пыли и агрессивных веществ, вызывающих коррозию.

Максимальная распределенная статическая нагрузка при использовании 4-х регулируемых ножек *(штатная комплектация)* не более 600 кг.

Допустимая динамическая нагрузка не более 300 кг *(при перемещении шкафа на роликах).*

1.3. Основные особенности серии.

- Регулировка профилей плавная, без фиксированных положений, что расширяет диапазон регулировок.

- Вертикальные органайзеры размещаются вне зоны юнитового пространства.

- Исполнение вертикальных органайзеров предусматривает крепление коммуникаций и оборудования несколькими способами – как с помощью винтов и/или стяжек-липучек, так и безинструментальным методом.

- Для создания единого контура заземления все элементы шкафа можно соединить между собой проводами заземления.

Дополнительно шкафы могут комплектоваться разнообразными аксессуарами *(полки, органайзеры и др.).*

1.4 Состав изделия

№ п/п	Наименование	Кол-во, шт.
1	Съемные задние панель	1
2	Съемная боковая панель	2

3	Стойка	4
4	Регулируемые ножки	4
5	Съемная передняя дверь	1
6	Комплект замков с ключами	11 комплектов
7	Монтажные 19" направляющие (профили)	4
8	Панель верхняя	1
9	Панель нижняя	1
10	Перемычка	4(6)

Упаковочный пакет (уложен внутри шкафа, условно не отображен) в составе:

N п/п	Наименование	Кол-во, шт.
1	Винт М 6*12 DIN 7985	48
2	шайба 6 ГОСТ 11371-78	48

- Схема изделия

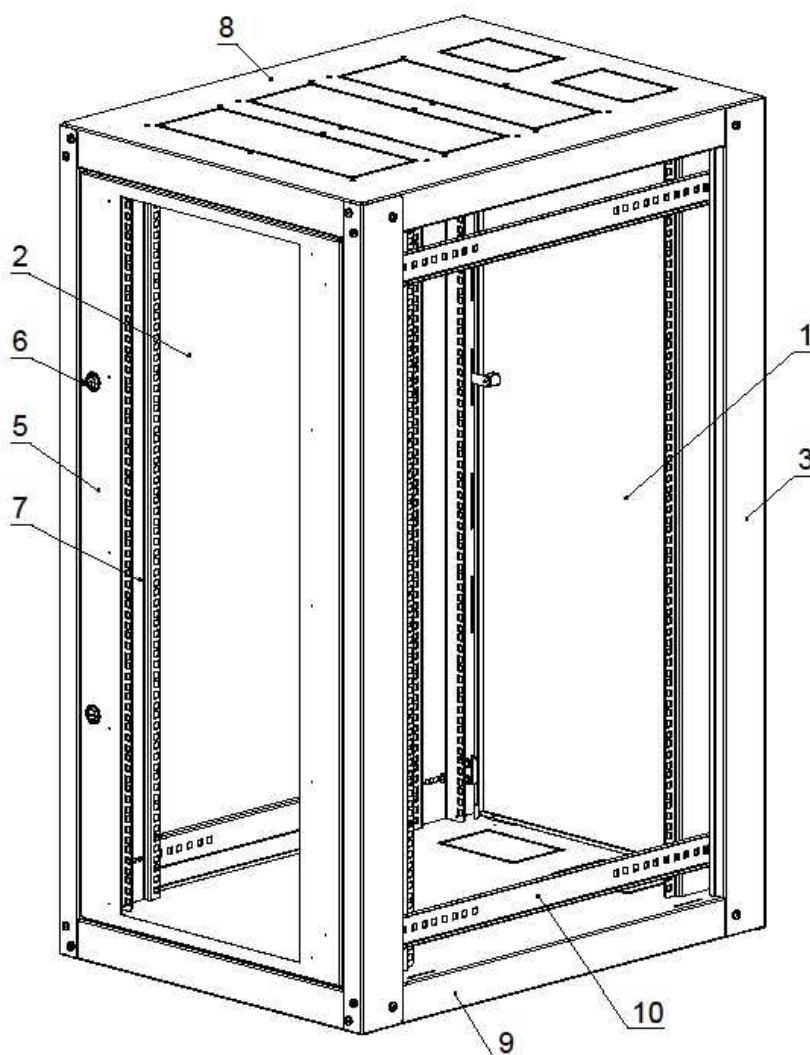


Рис. 2

2. Упаковка

2.1. Основные сведения.

Шкаф поставляется в разобранном виде в 2-х плоских картонных коробках. Компоненты шкафа упакованы вместе с крепежными элементами и руководством по сборке. Коробки снабжены сопроводительными надписями, манипуляционными знаками и скреплены пластиковой монтажной лентой. Сводная таблица с параметрами упаковки в Приложении 1.

2.2. Распаковка изделия

Используя универсальный нож, аккуратно снимите упаковочную ленту.

Аккуратно откройте картонный короб и распакуйте шкаф.

Производитель не несет ответственности за повреждения, возникшие во время последующей транспортировки данного изделия.

2.3. Проверка комплектации

После распаковки шкафа проверьте наличие всех необходимых компонентов и крепежа в комплекте поставки. Перечень основных компонентов шкафа приведен в пункте «Состав изделия» и в упаковочном листе.

ВНИМАНИЕ! К монтажу изделия приступать только после проверки и наличия полной комплектации.

3. Монтаж и демонтаж

3.1. Техника безопасности и меры предосторожности

Внимательно прочитайте все предлагающиеся инструкции.

Распаковку и монтаж телекоммуникационного шкафа высотой свыше 33 юнита должны производить не менее двух человек.

Установка шкафов должна производиться в помещении с соответствующей нагрузочной способностью пола.

Перед установкой компонентов необходимо обеспечить устойчивость телекоммуникационного шкафа на плоской поверхности во избежание его опрокидывания. См. также подраздел 3.3. «Установка и выравнивание шкафа».

Загружайте наиболее тяжелые компоненты в первую очередь и располагайте их в нижней части шкафа, для избегания перевешивания верхней части шкафа и его опрокидывания.

Перед началом работы убедитесь, что узлы заземления шкафа подключены к общему контуру заземления. Запрещается устанавливать в шкаф оборудование и устранять неисправности при включенном напряжении питания.

Подключение и техническое обслуживание оборудования должно производиться только квалифицированными специалистами и в соответствии с документацией на устанавливаемое оборудование.

Все оборудование шкафа должно быть заземлено.

3.2. Перечень приспособлений и инструментов необходимых для монтажа/демонтажа

Инструменты и компоненты, не входящие в комплект шкафа:

- уровень;
- спец. инструмент для монтажа клетевых гаек;
- отвертка крестовая;
- лестница стремянка 1,5 м.

3.3. Порядок работ по монтажу

- Монтаж шкафа необходимо проводить в подготовленном помещении, силами не менее 2-х человек.
- Произвести сборку шкафа, согласно прилагаемого «Порядка сборки шкафа», Приложение 2.

Отрегулируйте каждую ножку, а затем с помощью уровня отрегулируйте все ножки до тех пор, пока шкаф не будет выровнен по горизонтали и вертикали. Рис.3

При размещении оборудования следует определить верхний и нижний края U-пространства на направляющих. Для нестандартного оборудования используйте полки под тяжелое оборудование, 19-дюймовые выдвижные полки, полки регулируемой глубины.

• Технологические отверстия для прокладки кабелей имеются в нижней и верхней части шкафа. Все отверстия для ввода кабелей могут быть щеточными кабельными вводами (приобретаются отдельно).

• Для организации кабелей используйте кабельные органайзеры

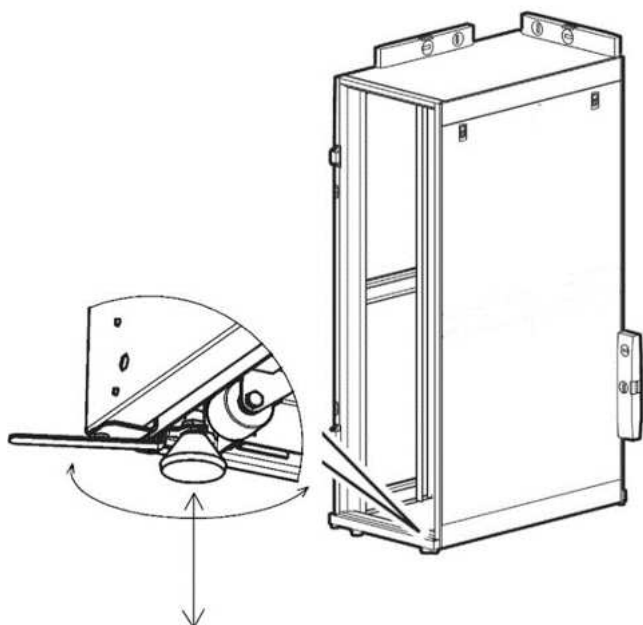


Рис.3

Перед установкой телекоммуникационного шкафа необходимо спланировать схему расположения устанавливаемого оборудования. При этом следует учитывать пространство, которое понадобится для установки оборудования.

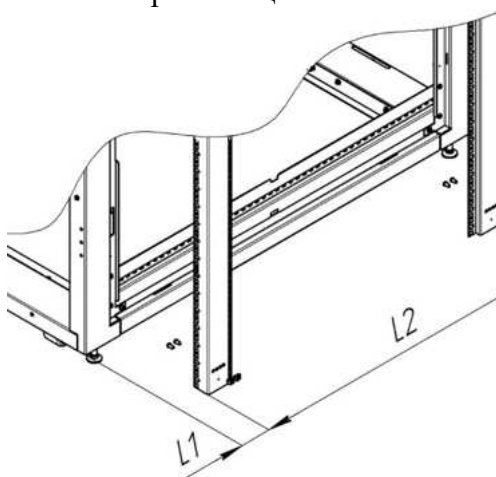
- Для улучшения охлаждения установленного оборудования в верхнюю панель шкафа рекомендуется установить вентиляторный модуль, а также можно использовать 19-дюймовые вентиляторные модули, размещаемые на вертикальных направляющих

3.4. Регулировка направляющих в телекоммуникационном шкафу

В телекоммуникационных шкафах предусмотрена возможность регулировки положения вертикальных направляющих (19-дюймовых монтажных профилей) с целью выбора необходимой глубины для установки различного сетевого оборудования.

- Во избежание травм персонала или повреждения шкафа регулировку направляющих следует выполнять в ненагруженном состоянии, без установленного на них оборудования:

- 1 — определить расстояние от фронта шкафа до передней части оборудования $L1$;
- 2 — определить монтажную глубину самого оборудования $L2$;
- 3 — вставить клетевые гайки, по 2 шт. на одну точку крепления, в отверстия горизонтальных направляющих исходя из выбранных размеров;
- 4 — установить вертикальные монтажные направляющие



3.5. Порядок работ по демонтажу

Демонтаж шкафа производить в обратной последовательности.

4. Утилизация

Изделие и его упаковка шкафа не содержит вредных для человека или окружающей среды веществ. Утилизация осуществляется по общим правилам, действующим у потребителя.

ВНИМАНИЕ: *Сохраняйте документацию от шкафа (паспорт, упаковочные листы) до окончания гарантийного срока или до окончания монтажа и установки оборудования. Ее отсутствие может являться основанием для отказа в предоставлении гарантии.*

5. Хранение и транспортировка

Срок хранения изделия не ограничен, при соблюдении условий хранения. Шкаф должен храниться в упаковке предприятия изготовителя в сухом помещении, отапливаемом или не отапливаемом. В помещениях, где хранится изделие, не должно быть веществ, вызывающих коррозию.

Транспортирование серверного шкафа производится в упакованном виде на любые необходимые расстояния. Изделие может транспортироваться всеми видами крытого транспорта, в соответствии с правилами перевозок для данных видов транспорта:

- автомобильным и железнодорожным транспортом в закрытых транспортных средствах;
- авиационным транспортом в герметизированных отсеках самолетов;
- водным транспортом в герметичных трюмах судов, обеспечив надлежащую защиту от влажности.

В местах где перевозится изделие, не должно быть веществ, вызывающих коррозию.

При перегрузке, транспортировании и разгрузке шкафов должны строго выполняться требования манипуляционных знаков и надписей, указанных на упаковке.

6. Гарантии изготовителя

ВНИМАНИЕ! Производитель оставляет за собой право вносить изменения в конструкцию изделия, не ухудшая его функциональных характеристик без уведомления потребителя.

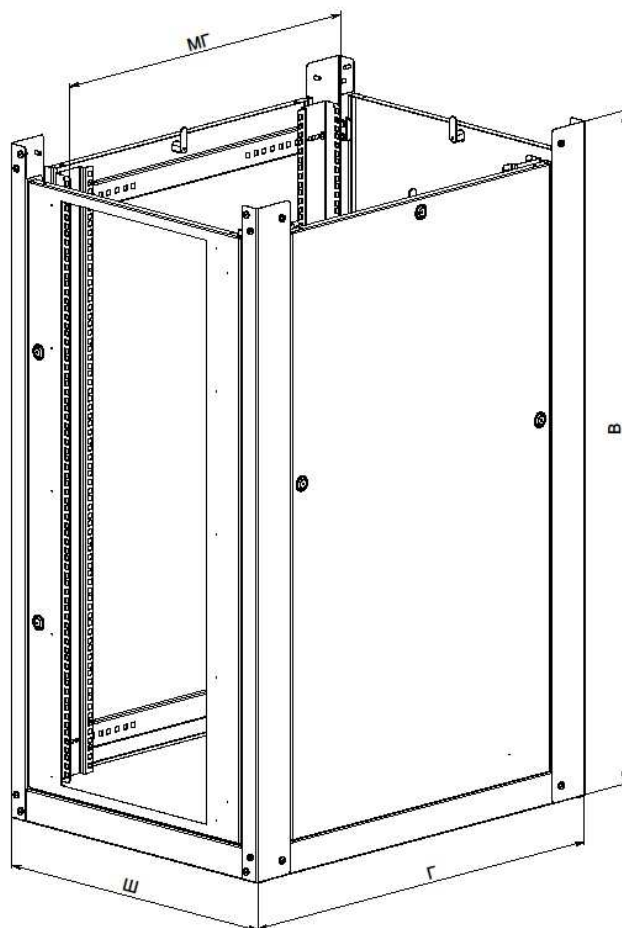
Срок эксплуатации изделия при соблюдении условий его эксплуатации составляет не менее 10 лет.

Гарантия производителя – 3 лет.

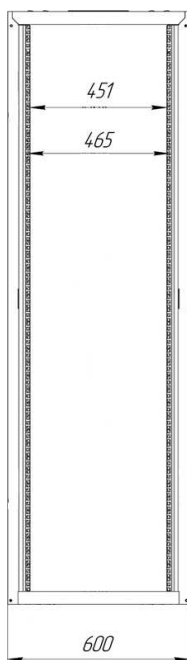
Гарантийные обязательства не распространяются на оборудование:

- имеющее механические повреждения;
- подвергшееся недопустимому воздействию неблагоприятных внешних условий;
- подвергшееся модификации или иному несанкционированному вмешательству;
- вышедшее из строя в результате нарушения требований по эксплуатации оборудования, перечисленных в инструкции и другой документации;
- с истекшим или недокументированным гарантийным сроком;
- с поврежденной маркировкой, не позволяющей определить серийный номер изделия.

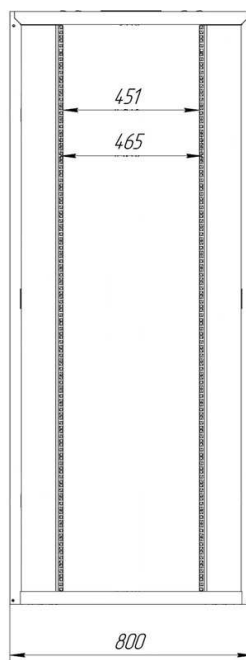
7. ПРИЛОЖЕНИЯ



ПРИМЕЧАНИЕ: МГ-Монтажная глубина – максимальный размер по профилям монтажным в глубину.



вид спереди шкафа шириной 600 мм



Вид спереди шкафа шириной 800 мм

Приложение 1. Сводная таблица типоразмеров

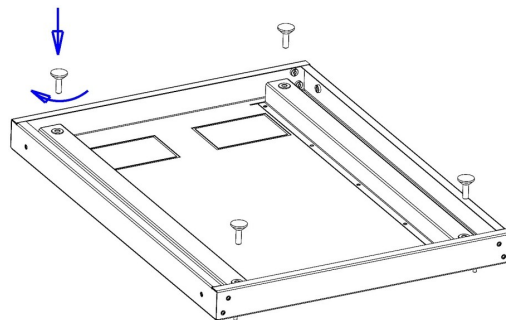
Наименование	Габариты (ВхШхГ), мм	Монтажная глубина максимальная МГ1, мм	Монтажная глубина минимальная МГ2, мм	Размер упаковки, часть 1 мм	Размер упаковки, часть 2, мм	Общий объем упаковки, м ³	Вес нетто, кг	Вес брутто, кг
600x600								
ШТК-18.6.6-С-Т	600x600x938	457	177	520x945x110	610x610x130	0,10	41	44
ШТК-18.6.6-П-Т	600x600x938	457	177	520x945x110	610x610x130	0,10	38	41
ШТК-24.6.6-С-Т	600x600x1205	457	177	520x1210x110	610x610x130	0,12	50	54
ШТК-24.6.6-П-Т	600x600x1205	457	177	520x1210x110	610x610x130	0,12	46	50
ШТК-33.6.6-С-Т	600x600x1605	457	177	520x1610x110	610x610x130	0,14	63	68
ШТК-33.6.6-П-Т	600x600x1605	457	177	520x1610x110	610x610x130	0,14	57	62
ШТК-42.6.6-С-Т	600x600x2005	457	177	520x2010x110	610x610x130	0,16	74	80
ШТК-42.6.6-П-Т	600x600x2005	457	177	520x2010x110	610x610x130	0,16	67	73
600x800								
ШТК-18.6.8-С-Т	600x800x938	657	377	720x945x110	610x810x130	0,14	49	53
ШТК-18.6.8-П-Т	600x800x938	657	377	720x945x110	610x810x130	0,14	46	50
ШТК-24.6.8-С-Т	600x800x1205	657	377	720x1210x110	610x810x130	0,16	57	62
ШТК-24.6.8-П-Т	600x800x1205	657	377	720x1210x110	610x810x130	0,16	53	58
ШТК-33.6.8-С-Т	600x800x1605	657	377	720x1610x110	610x810x130	0,18	73	79
ШТК-33.6.8-П-Т	600x800x1605	657	377	720x1610x110	610x810x130	0,18	67	73
ШТК-42.6.8-С-Т	600x800x2005	657	377	720x2010x110	610x810x130	0,20	86	93
ШТК-42.6.8-П-Т	600x800x2005	657	377	720x2010x110	610x810x130	0,20	79	86

Наименование	Габариты (ВхШхГ), мм	Монтажная глубина максимальная МГ1, мм	Монтажная глубина минимальная МГ2, мм	Размер упаковки, часть 1 мм	Размер упаковки, часть 2, мм	Общий объем упаковки, м ³	Вес нетто, кг	Вес брутто, кг
600x1000								
ШТК-24.6.10-С-Т	600x1000x1205	857	577	920x1210x110	610x1010x130	0,20	66	72
ШТК-24.6.10-П-Т	600x1000x1205	857	577	920x1210x110	610x1010x130	0,20	62	68
ШТК-33.6.10-С-Т	600x1000x1605	857	577	920x1610x110	610x1010x130	0,22	82	89
ШТК-33.6.10-П-Т	600x1000x1605	857	577	920x1610x110	610x1010x130	0,22	76	83
ШТК-42.6.10-С-Т	600x1000x2005	857	577	920x2010x110	610x1010x130	0,24	97	105
ШТК-42.6.10-П-Т	600x1000x2005	857	577	920x2010x110	610x1010x130	0,24	90	98
800x800								
ШТК-24.8.8-С-Т	800x800x1205	657	377	820x1210x110	810x810x130	0,19	66	72
ШТК-24.8.8-П-Т	800x800x1205	657	377	820x1210x110	810x810x130	0,19	60	66
ШТК-33.8.8-С-Т	800x800x1605	657	377	820x1610x110	810x810x130	0,21	82	89
ШТК-33.8.8-П-Т	800x800x1605	657	377	820x1610x110	810x810x130	0,21	73	80
ШТК-42.8.8-С-Т	800x800x2005	657	377	820x2010x110	810x810x130	0,23	97	104
ШТК-42.8.8-П-Т	800x800x2005	657	377	820x2010x110	810x810x130	0,23	86	93
800x1000								
ШТК-24.8.10-С-Т	800x1000x1205	857	577	920x1210x110	810x1010x130	0,23	75	82
ШТК-24.8.10-П-Т	800x1000x1205	857	577	920x1210x110	810x1010x130	0,23	69	76
ШТК-33.8.10-С-Т	800x1000x1605	857	577	920x1610x110	810x1010x130	0,25	93	101
ШТК-33.8.10-П-Т	800x1000x1605	857	577	920x1610x110	810x1010x130	0,25	84	92
ШТК-42.8.10-С-Т	800x1000x2005	857	577	920x2010x110	810x1010x130	0,27	109	118
ШТК-42.8.10-П-Т	800x1000x2005	857	577	920x2010x110	810x1010x130	0,27	98	107

Приложение 2. Порядок сборки шкафа

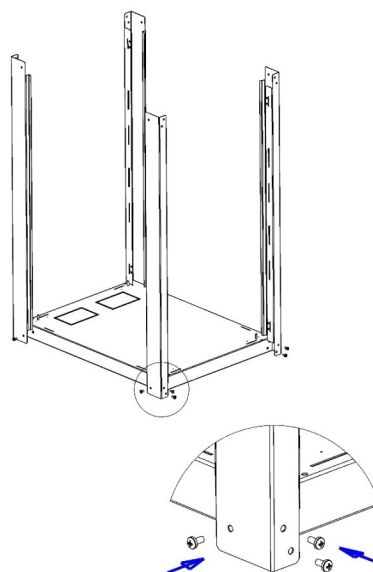
Регулируемые опоры установить

в нижнюю панель шкафа (поз. 9).



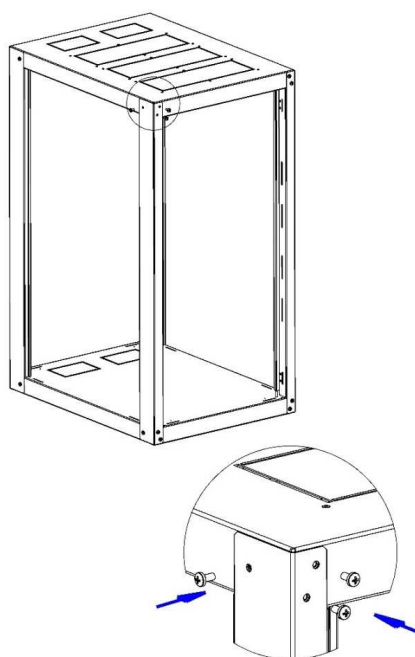
Стойки шкафа (поз. 3) соединить с нижней панелью

при помощи винтов М6х12.



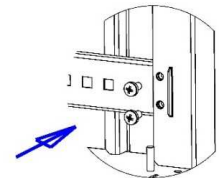
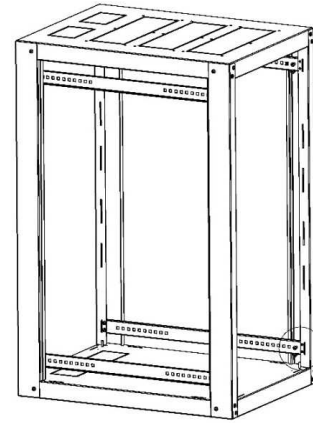
Устанавливать верхнюю панель (поз. 8),

закрепив ее винтами М6х12.



Закрепить перемычки (поз. 10) винтами М6х12

в посадочных местах на стойках (поз. 3).

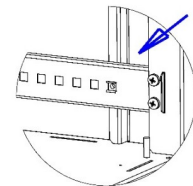
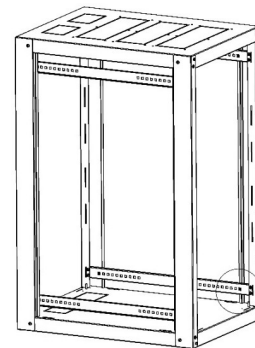


Определив необходимое расстояние от двери до

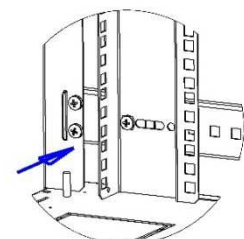
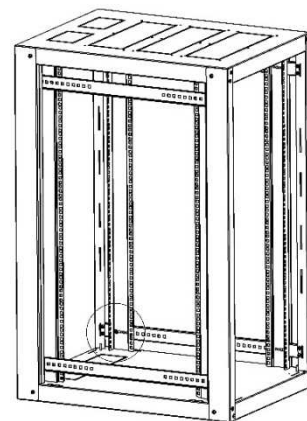
передней пары направляющих и расстояние между

передней и задней парами направляющих, установить

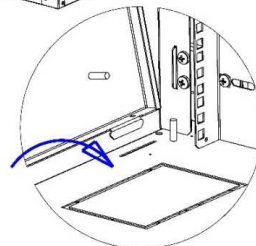
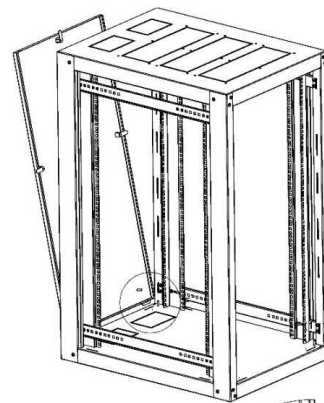
клетевые гайки М6 в отверстия на перемычках (поз.10).



- Закрепить монтажные направляющие (поз. 7)
- при помощи винтов М6х12 на перемычках.

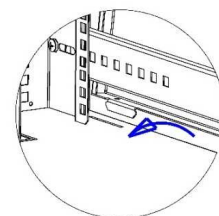
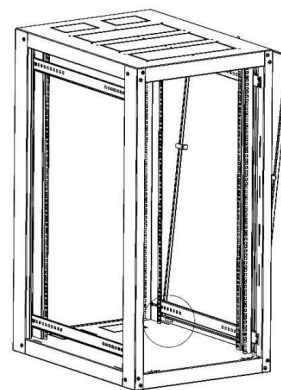


- Установить нижнюю часть задней панели шкафа (поз.1) в пазы, а затем закрыть и зафиксировать ее замками (поз. 6).



Установить боковые панели (поз. 2)

- аналогично задней панели.



- Предварительно определив сторону открывания двери (поз. 5) установить ее путем монтажа нижней петли в отверстие в основании шкафа с последующим оттягиванием фиксатора верхней петли и совмещением ее с отверстием в верхней панели шкафа;
- фиксация в закрытом положении с помощью замков (поз. 6).

