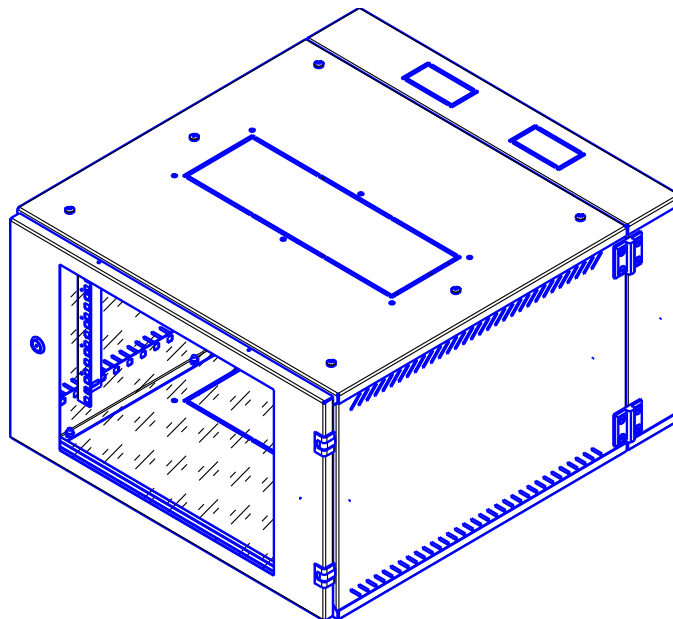


ШКАФ ТЕЛЕКОММУНИКАЦИОННЫЙ НАСТЕННЫЙ ДВУХСЕКЦИОННЫЙ

РУКОВОДСТВО ПО ЭКСПЛУАТАЦИИ



1. НАЗНАЧЕНИЕ.

Шкаф коммуникационный двухсекционный, предназначен для размещения в нем электронного пассивного или активного оборудования, а также аппаратуры телекоммуникационных систем, выполненных в 19-дюймовом стандарте. Конструкция обеспечивает доступ к передней и задней частям установленного оборудования.

2. ОСНОВНЫЕ ТЕХНИЧЕСКИЕ ДАННЫЕ.

Таблица 1.

Типоразмер	6-64	6-66	9-64	9-66
Полезная емкость , юниты	6	6	9	9
Глубина монтажной секции, мм	340	540	340	540
Полезная глубина, мм	420	620	420	620
Габариты (ШхГхВ) , мм	600x460x360	600x660x360	600x460x500	600x660x500
Масса, кг.	20	24	21	26
Допустимая распределенная нагрузка, кг	45	30	70	45

Типоразмер	12-64	12-66	15-64	15-66
Полезная емкость , юниты	12	12	15	15
Глубина монтажной секции, мм	340	540	340	540
Полезная глубина, мм	420	620	420	620
Габариты (ШхГхВ), мм	600x460x630	600x660x630	600x460x760	600x660x760
Масса, кг.	25	31	29	35
Допустимая распределенная нагрузка, кг	90	60	110	75

Конструкция монтажной и задней секции – цельносварной каркас. Шкафы поставляются в собранном виде.

Материал – холоднокатаная сталь 1,2 мм. Все детали шкафа имеют антикоррозионное декоративное покрытие выполнено ударопрочной-порошковой краской.

Класс защиты от внешних факторов IP20.

3. СОСТАВ ШКАФА

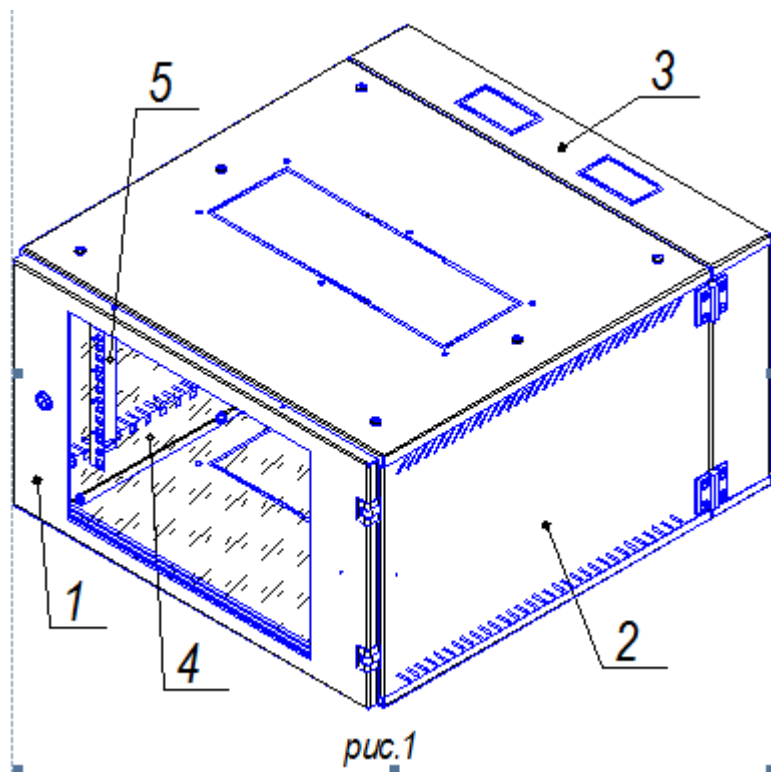
Шкафы состоят из следующих основных частей (см. рис.1):

1. Дверь *
2. Секция монтажная
3. Секция задняя
4. Уголок поперечный
5. Профиль монтажный **
6. Комплект заземления (см. схему заземления)

* дверь в стандартной комплектации поставляется со стеклом в металлической раме. (по заказу может быть цельнометаллической или перфорированной).

** профиль монтажный в стандартной комплектации - антикоррозионное декоративное покрытие выполнено ударопрочной порошковой краской.

Дверь и секция монтажная имеют как правую, так и левую навеску.



4. МОНТАЖ ШКАФА НА СТЕНУ.

Схема монтажных отверстий – см. рис.2 и табл.2. Кроме этого заднюю секцию шкафа можно использовать в качестве шаблона для разметки монтажных отверстий. Для этого необходимо снять заднюю секцию с петель, открутив 4 гайки М6 (по 2 шт. с каждой петли). Разметку монтажных отверстий и монтаж шкафа рекомендуется производить с участием двух человек.

Перед монтажом шкафа проверить крепление петель и замков – защелок (при необходимости подтянуть резьбовые соединения и отрегулировать замки защелки).

Таблица.2

Типоразмер	6-63.1	6-65.1	9-63.1	9-65.1	12-63.1	12-65.1	15-63.1	15-65.1
Н, мм	324,6	324,6	458	458	591,3	591,3	724,7	724,7

схема монтажных отверстий

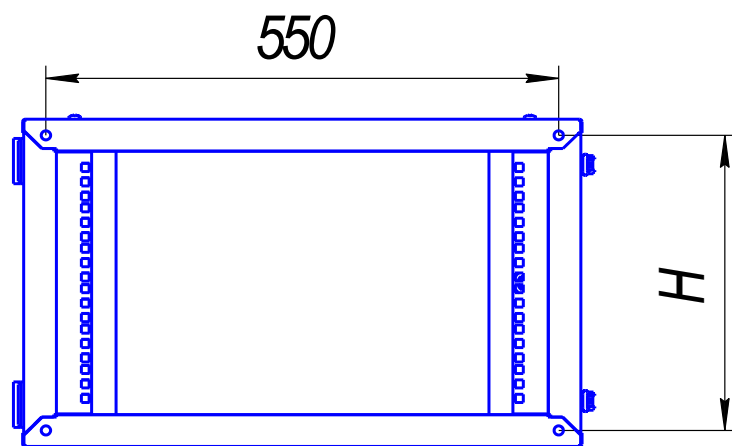


рис.2

5. СХЕМА ЗАЗЕМЛЕНИЯ

На шпильки заземления установить шайбы плоские по 2 шт., шайбы пружинные, гайки М6 и провода заземления. Соединить элементы шкафа согласно схеме заземления (рис. 3).

Схема заземления шкафа

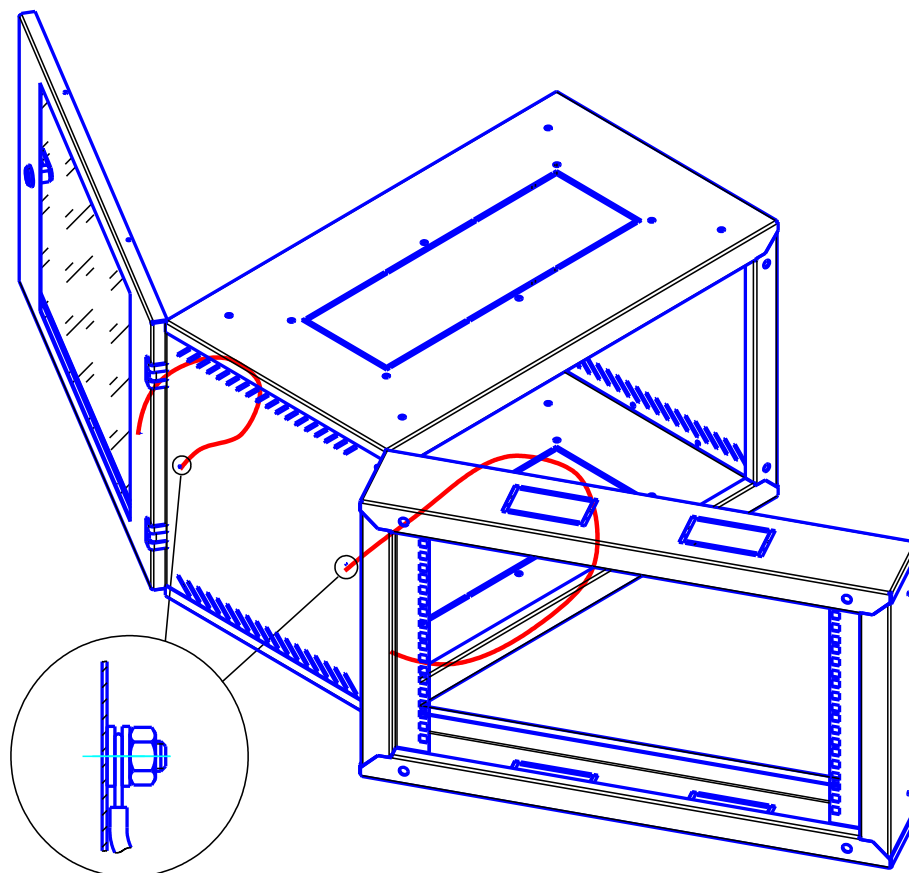


рис. 3

6. ХРАНЕНИЕ И ТРАНСПОРТИРОВКА

Шкафы должны храниться в упакованном виде в сухом помещении.

Транспортировка шкафов должна проводиться в упаковке предприятия-изготовителя железнодорожным и автомобильным транспортом (в крытых вагонах, закрытых автомашинах, контейнерах).

7. ГАРАНТИЙНЫЕ ОБЯЗАТЕЛЬСТВА

Предприятие-изготовитель гарантирует соответствие шкафа требованиям технической документации при соблюдении потребителем условий транспортировки, хранения, монтажа и эксплуатации, предусмотренных в эксплуатационной документации.

Гарантийный срок эксплуатации изделия 12 месяцев со дня продажи, а при отсутствии отметки о дате продажи – 12 месяцев со дня изготовления шкафа.