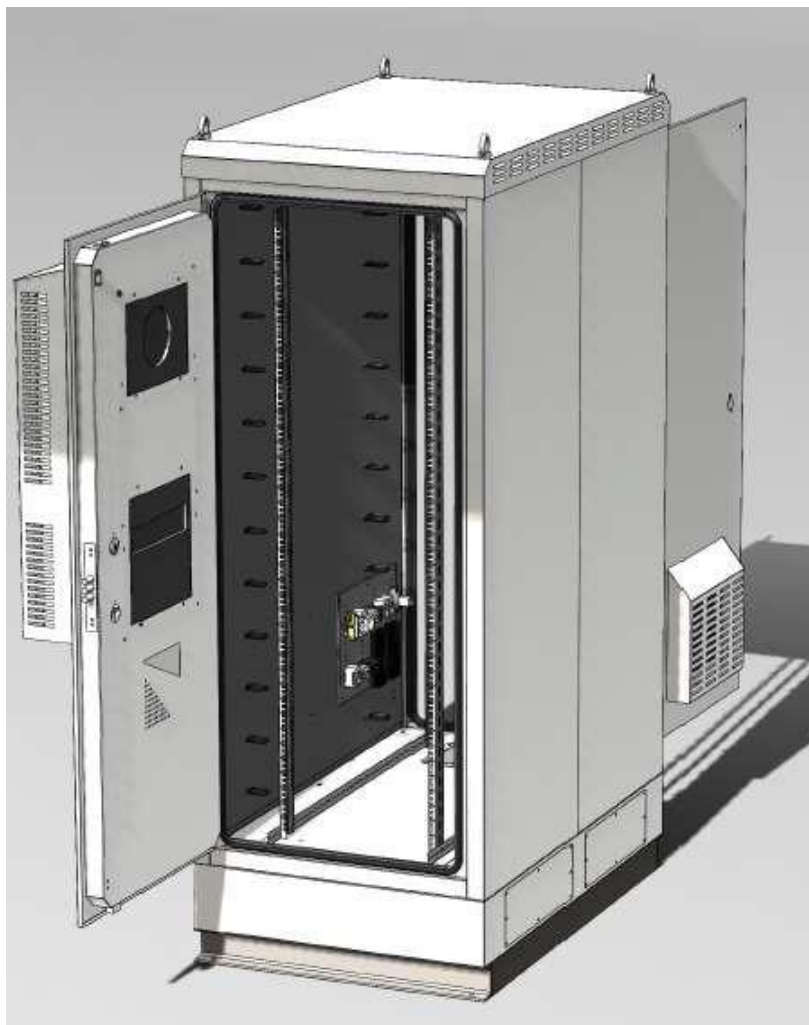


**Шкаф климатический напольный 42U 800x1300,  
сэндвич-панель, укомплектованный, (двери 2)**

**ШКУ-Н-3-42.8.13-2Д**



Москва  
2023

## 1. Назначение

Шкаф климатический уличный односекционный с системой кондиционирования и обогрева ШКУ-Н-3-42.8.13-2Д (далее - термошкаф) устанавливается на улице и служит для размещения активного оборудования с ограниченным диапазоном рабочих температур. Шкаф предназначен для организации сети удалённых от центра телекоммуникационных объектов, а также узлов проводной и оптической связи. Спроектирован термошкаф для эксплуатации вне помещений.

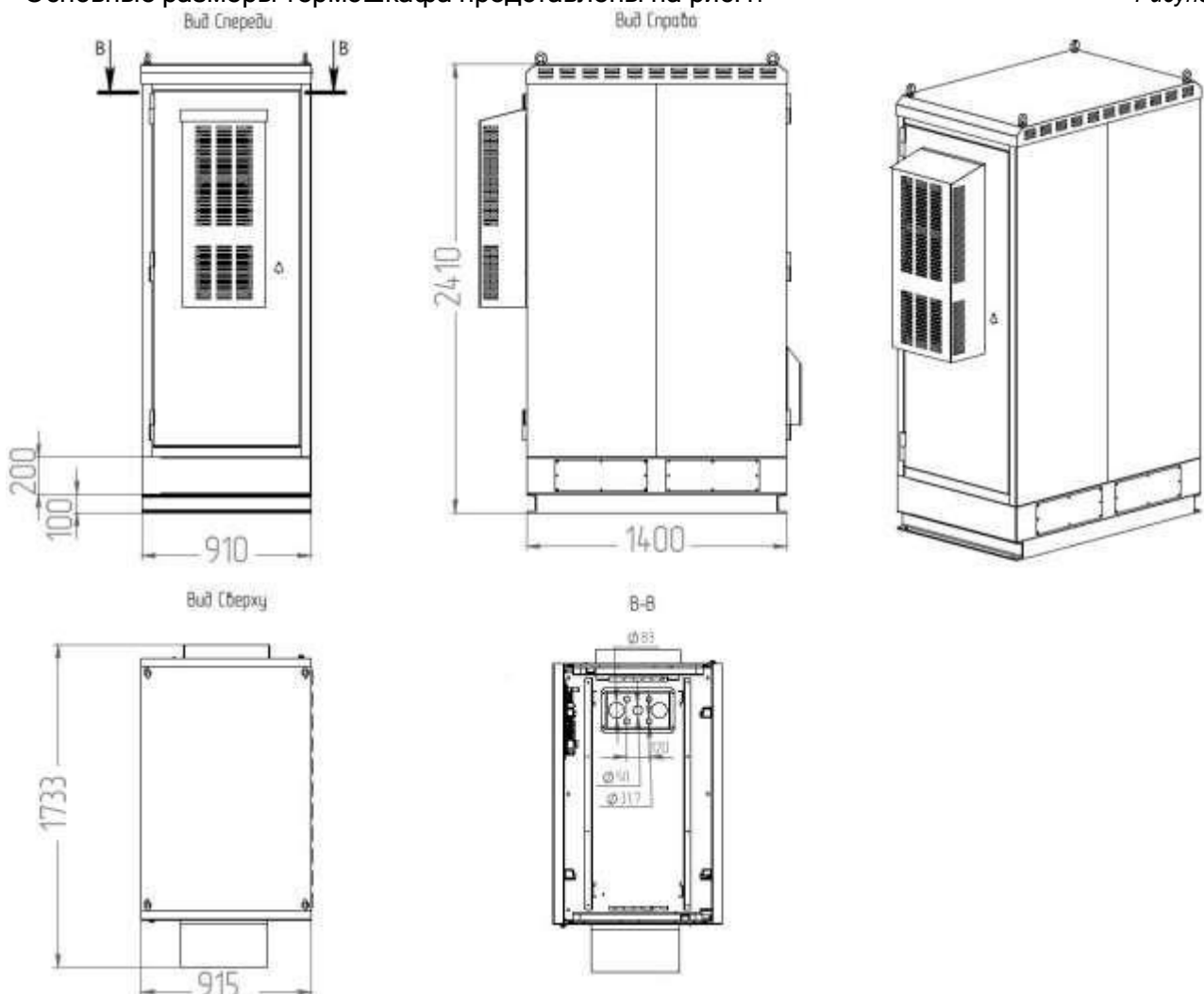
## 2. Техническое описание

- 2.1. Термошкаф конструктивно представляет собою единый сварной корпус изготовленный из оцинкованной стали толщиной 1,5мм и утеплён негорючим наполнителем, толщиной 50мм.
- 2.2. Основная секция шкафа служит для размещения рэкового оборудования стандарта 19 дюймов высотой до 42U, а также электропитающего оборудования и аккумуляторных батарей. Две пары вертикальных направляющих регулируются по глубине. Доступ в основную секцию осуществляется с двух сторон, через запираемые герметичные двери.
- 2.3. Кондиционер (дополнительная опция) располагается на передней двери и закрывается вентилируемым кожухом.
- 2.4. Шкаф устанавливается на цоколь высотой 200мм со съёмными заглушками и жёстко крепится болтами. Комплектуется опционно, сварным постаментом.
- 2.5. Термошкаф оборудован автоматической системой поддержания внутреннего климата с контролем температуры. Система включает в себя вентиляцию, кондиционер, обогреватели, а также терморегуляторы для установки требуемого рабочего диапазона температур.
- 2.6. Подвод кабелей осуществляется снизу (в днище шкафа установлена съёмная панель с герметизированными кабельными вводами).
- 2.7. Внутренние и наружные поверхности шкафа окрашиваются порошковым полимерным покрытием серого цвета RAL 7035, согласно ГОСТ 9.301-86.
- 2.8. Степень защиты от воздействий окружающей среды, не ниже IP 54.

## 3. Технические характеристики

3.1 Основные размеры термошкафа представлены на рис. 1.

Рисунок 1



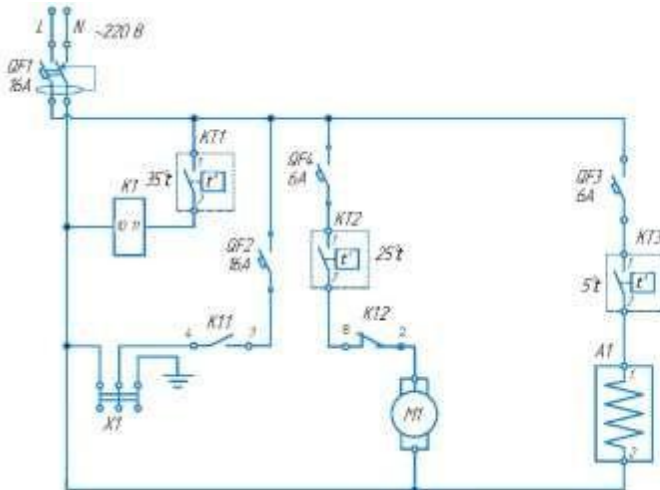
Наименование характеристики	Значения
Масса, в полном комплекте не более, кг	350 кг
Наружные габаритные размеры шкафа (ВхШхГ), мм.	2410x915x1733
Внутренние размеры основной теплоизолированной секции, (ВхШхГ) мм	1915x800x1280
Полезная внутренняя высота	42U

## 3.3 Характеристики климатической системы:

- Напряжение питания, В ..... ~220
- Мощность охлаждения кондиционера, кВт ..... в зависимости от модели
- Потребляемая мощность кондиционера, кВт... в зависимости от модели
- Мощность обогревателей, кВт..... 1,2
- Воздушный поток блока вентиляции, куб.м/час..... 960
- Потребляемая мощность блока вентиляции, Вт... ..... 132

## 3.4 Схема подключения климатической системы:

Рисунок 2.



- QF1 - диф. автомат двухполюсный  
 QF2, QF3, QF4 - однополюсный автомат  
 K1 - реле 77/3  
 X1 - клемная колодка  
 M1 - блок вентиляторов  
 A1 - обогреватели, 220В  
 КТ1, КТ2 - термостат охлажден. (синий)  
 КТ2 - термостат обогрева (красный)

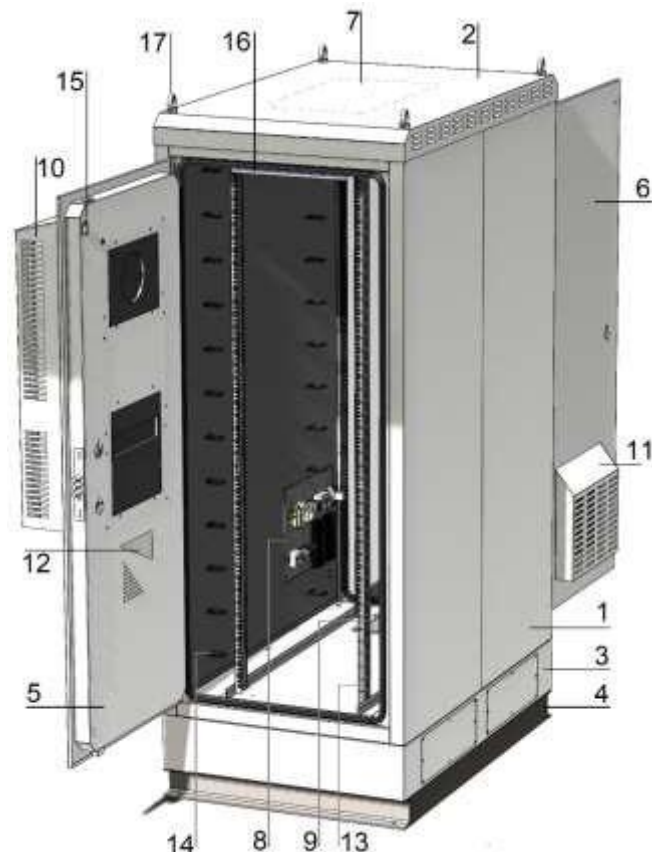
## 4. Комплектность поставки

## 4.1. Термошкаф поставляется заказчику согласно табл.2.

Таблица 2

Рисунок 3.

№ п/п	Наименование	Кол-во, шт.
1	Сварной корпус шкафа	1
2	Крыша	1
3	Цоколь 200мм	1
4	Сварной постамент высотой 100мм.	1
5	Дверь передняя	1
6	Дверь задняя	1
7	Панель вентиляторная потолочная	1
8	Монтажная панель с климатич. сист.	1
9	Кабельные вводы	1
10	Защитный кожух кондиционера	1
11	Приточный вент-й канал	1
12	Карман для документов	2
13	Монтажный профиль 19" 42U	4
14	Организационное кольцо	комп
15	Датчик открытия двери	2
16	Панель освещения	2
17	Рым-болт	4



- 4.2 Блок вентиляции, состоящий из 6-ти вентиляторов (расположенный в потолке термошкафа), предназначен для охлаждения основного отсека без использования работы кондиционера, при температуре внутри шкафа от +25°C. Используется для охлаждения шкафа в эконом-режиме (free-cooling). При температуре воздуха выше +35°, вентиляторы отключаются и включается кондиционер.

## 5. Свидетельство о приёме

Наименование изделия: ШКУ1-К 42U 910x1400-C2  
Заводской номер:  
Дата выпуска:

### Отметка о соответствии ТД:



Подпись: \_\_\_\_\_  
(расшифровка подписи)

## 6. Гарантийные обязанности

- 6.1 Предприятие - изготовитель гарантирует соблюдение требованиям технических условий, при соблюдении требования к упаковке, погрузочно-разгрузочным работам, транспортированию, хранению, монтажу и эксплуатации.  
6.2 Срок гарантии устанавливается 12 месяцев.  
6.3 Начало гарантийного срока исчисляется со дня отгрузки продукции со склада продавца.

## 7. Условия транспортирования хранения и утилизация

- 7.1 Термошкаф не содержит в своём составе материалов, опасных для жизни и здоровья человека и вредных для окружающей среды, и не требует специальных мер предосторожности при транспортировании, хранении и утилизации.  
7.2 Условия транспортирования по группе 5ГОСТ 15150-69 всеми видами транспорта в закрытых отсеках, исключающих воздействие атмосферных осадков, при температуре от -50 °С до +50 °С и относительной влажности до 98%.  
7.3 Условия хранения должны соответствовать по группе 2 ГОСТ 15150  
7.4 Утилизацию изделия производят по общим правилам, действующим у потребителя.

## 8. Условия эксплуатации

- 8.1 Эксплуатируют на открытом воздухе при температуре от - 60°C до +70°C и относительной влажности воздуха до 100% при температуре +25°C.