

Шкаф телекоммуникационный антивандальный напольный ШТК-М-А-IP65

ПАСПОРТ

1. Назначение.

- 1.1 Шкаф телекоммуникационный антивандальный напольный ШТК 19" шириной 600мм (далее - шкаф), устанавливается в местах с открытым доступом, как в помещениях, так и на открытом воздухе.
- 1.2 Шкаф предназначен для установки активного и пассивного телекоммуникационного, электротехнического и другого оборудования стандарта 19".

2. Техническое описание

- 2.1. Шкаф ШТК IP65 изготавливается из листового металла толщиной 1,5 мм, и имеет габаритные размеры в соответствии с таблицей 1. Устанавливается на сварной цоколь, высотой 100мм.
- 2.2. Степень защиты шкафа - IP65

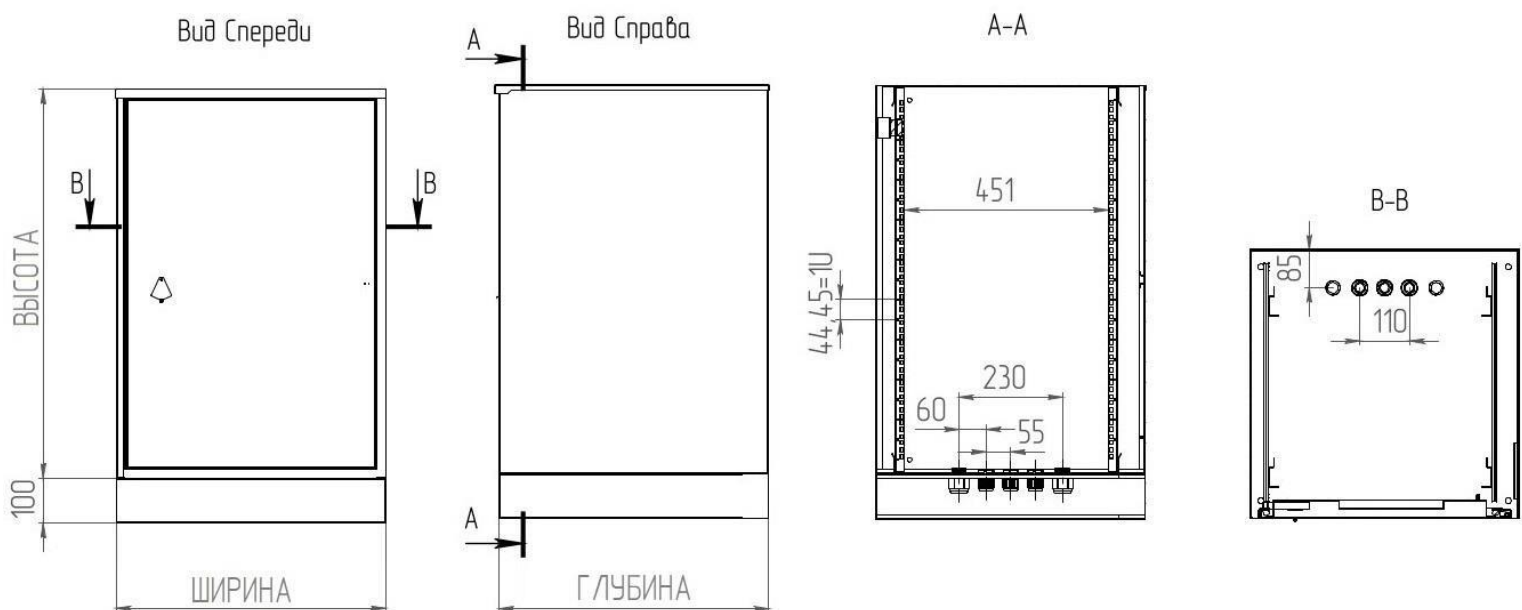
Таблица 1

Обозначение шкафа	Высота без цоколя, мм.	Ширина, мм.	Вес шкафа с цоколем, при глубине:	
			600мм	800мм
ШТКА-19" 18U-IP65	865	600	53,5	73
ШТКА-19" 24U-IP65	1120	600	61	82
ШТКА-19" 33U-IP65	1525	600	75	99
ШТКА-19" 42U-IP65	1950	600	92	113

Шкаф 600x600 мм: - общая глубина 600 мм;
- полезная глубина 568 мм;

Шкаф 600x800 мм: - общая глубина 800 мм;
- полезная глубина 768 мм.

Рисунок 1



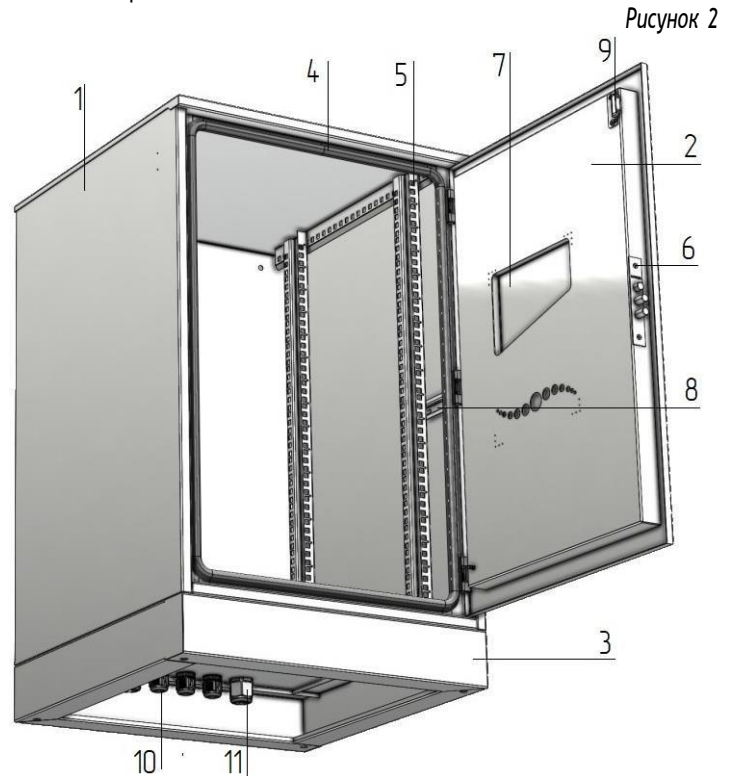
- 2.3. На задней стенке шкафа, для дополнительной фиксации к стене, предусмотрены отверстия.
- 2.4. Доступ к установленному оборудованию осуществляется с передней стороны шкафа. Для установки оборудования стандарта 19" шкафы оснащаются двумя парами вертикальных направляющих с возможностью регулировки по глубине.
- 2.5. Ввод кабеля в шкаф осуществляется снизу, через цоколь и герметичные кабельные вводы MG25/MG32.
- 2.6. Цвет - RAL 7035 светло-серый, с возможностью покраски шкафа в любой цвет.

3. Общий вид и комплектация

- 3.1 Общий вид шкафа представлен на рисунке 2.
- 3.2 Шкаф поставляется согласно комплектации, указанной в таблице 2.

Таблица 2

№ п/п	Наименование	Кол-во, шт.
1	Сварной корпус	1
2	Дверь распашная усиленная	1
3	Цоколь, высотой 100мм	1
4	Резиновый уплотнитель	1
5	Вертикальные профили 19"	4
6	Замок с комплектом ключей	1
7	Карман для документов (А4)	1
8	DIN - рейка	1
9	Датчик открытия «геркон» (приобретается отдельно)	1
10	Герметичные кабельные вводы MG25 (IP65)	3
11	Герметичные кабельные вводы MG32 (IP65)	2



4. Условия транспортировки, хранения и утилизации

- 4.1 Условия транспортирования по группе 5 ГОСТ 15150-69 всеми видами транспорта в закрытых отсеках, исключающих воздействие атмосферных осадков, при температуре от -50 °С до +50 °С и относительной влажности до 98%.
- 4.2 Условия хранения должны соответствовать по группе 2 ГОСТ 15150
- 4.3 Утилизацию изделия производят по общим правилам, действующим у потребителя.

5. Свидетельство о приёмке

- 5.1 Шкаф телекоммуникационный антивандальный напольный ШТК IP65 соответствует технической документации (ТД) и требованиям «Правил применения кроссового оборудования», утвержденным приказом Министерства информационных технологий и связи Российской Федерации от «24» апреля 2006г №52 (зарегистрирован Минюстом России 15.05.2006г, регистрационный номер 7817).

Наименование изделия:

ШТК

Заводской номер:

Подпись: _____

(расшифровка подписи)

Дата: « ____ »

20 ____ г.



6. Гарантийные обязанности

- 6.1 Предприятие - изготовитель гарантирует требованиям технических условий, при соблюдении требований к упаковке, погрузочно-разгрузочным работам, транспортированию, хранению, монтажу и эксплуатации.
- 6.2 Срок гарантии на шкаф - 12 месяцев.