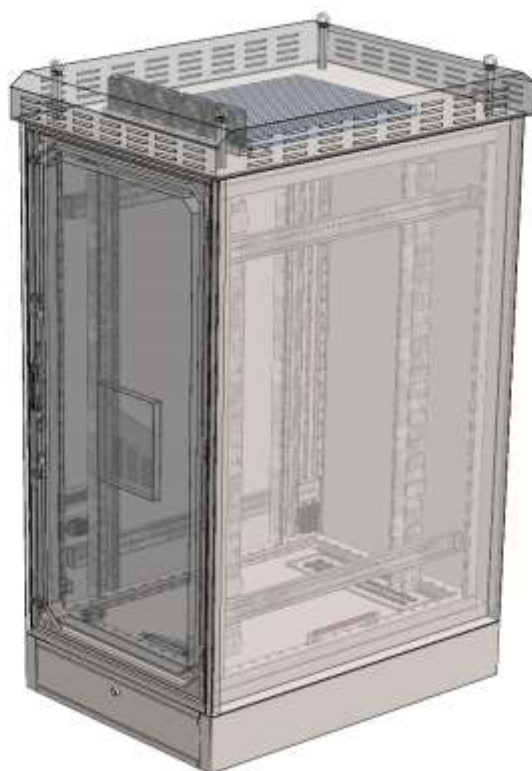




ПАСПОРТ

**Шкаф телекоммуникационный климатический напольный
укомплектованный, системой обогрева и модулями
охлаждения, серия Н-1, IP65**



Серия шкафов: ШКУ-Н-1.65

Шкаф напольный ШКУ-Н-1.65 соответствует технической документации (ТД) и требованиям «Правил применения кроссового оборудования», утвержденным приказом Министерства информационных технологий и связи Российской Федерации от «24» апреля 2006г. №52 (зарегистрирован Минюстом России 15.05.2006г, регистрационный номер 7817)

Сайт: WWW.REDGEN.RU

Почта: sales@redgen.ru

Тел: +7(495)730-35-89

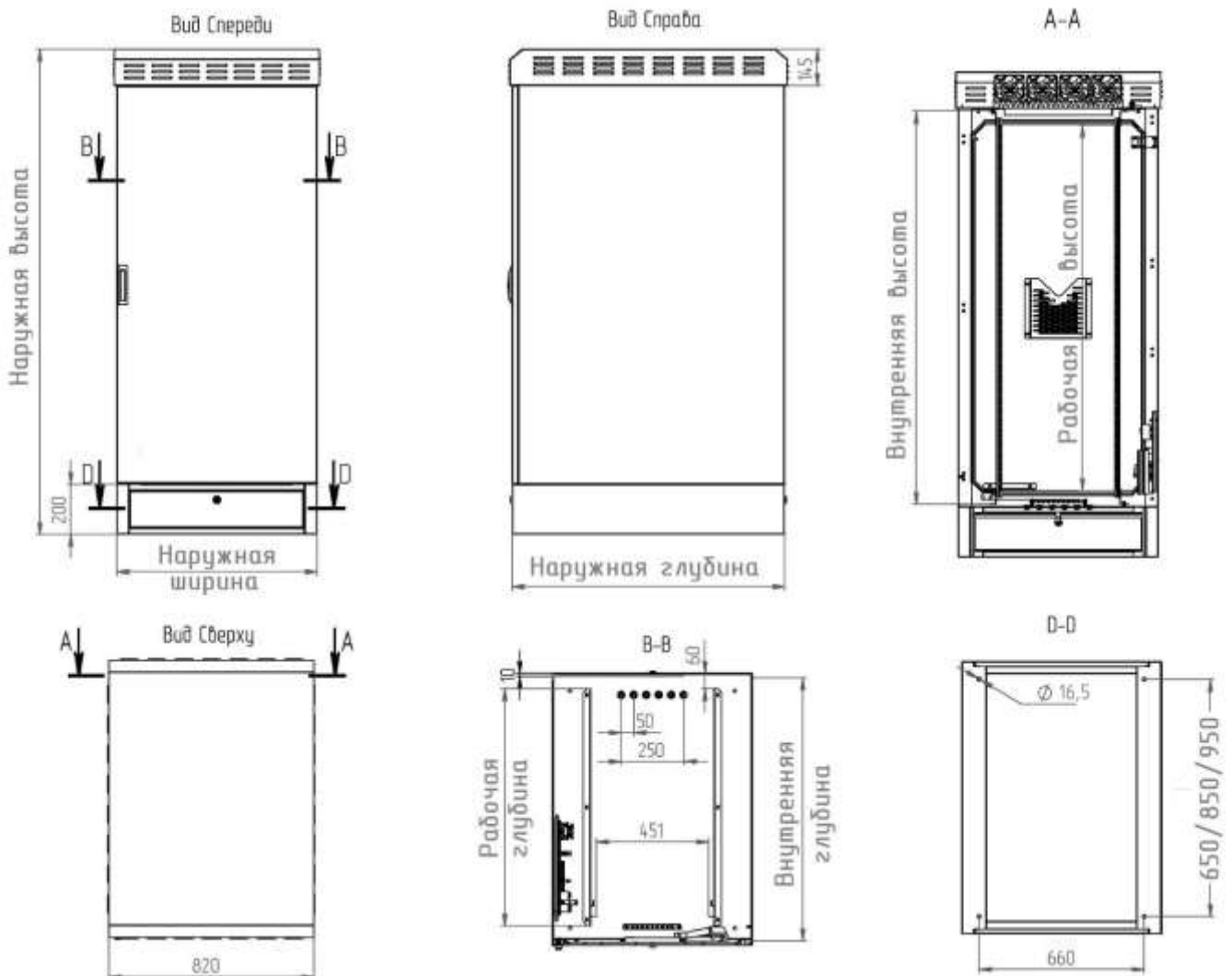
1. Назначение

- 1.1 Термобокс напольный **ШКУ-Н-1-IP65** (далее - шкаф), служит для размещения в нём активного и пассивного оборудования с ограниченным диапазоном рабочих температур.
- 1.2 Шкаф предназначен для организации сети удалённых от центра телекоммуникационных объектов, а также узлов проводной и оптической связи. Спроектирован для эксплуатации вне помещений.

2. Техническое описание

- 2.1 Шкаф имеет однообъёмную сварную конструкцию. Шкаф изготовлен из листовой оцинкованной стали ГОСТ 14918-2020, толщиной – не менее 1,5 мм и теплоизолирован негорючим фольгированным ППЭ изолятом, толщиной 10 мм.
- 2.2 Подвод кабелей осуществляется снизу, через панель с кабельными вводами.
- 2.3 Шкаф устанавливается на горизонтальную поверхность и комплектуется цоколем, высотой 200 мм.
- 2.4 Система заземления входит в стандартную комплектацию шкафа и включает в себя объединение всех металлических частей корпуса под единый потенциал.
- 2.5 Дверь шкафа утеплена и снабжена датчиком открытия двери, типа «Gerkon». Дверь раскрывается на 110 градусов и комплектуется замком с ручкой (IP65) с прижимными тягами.
- 2.6 Степень защиты шкафа от воздействий окружающей среды в соответствии со стандартами МЭК-70-1, IEC60529, ГОСТ 14254-96, не ниже IP65.
- 2.7 Охлаждение шкафа осуществляется с помощью алюминиевых радиаторов, расположенных на потолке шкафа под крышей, и обдуваемых вентиляторами.
- 2.8 Внутренние и наружные поверхности шкафа окрашиваются полимерным-эпоксидное, цвет RAL 7035 (светло-серый).

Рисунок 1



- 3.1 Значения основных характеристик отображены в таблице 1.

Таблица 1.

Обозначение шкафа	Типоразмер	Наружная высота шкафа с крышей и цоколем, мм	Внутренняя высота, мм	Рабочая высота, U/мм	Наружная глубина секции, мм	Внутр. глубина, мм	Рабочая глубина, мм	Вес, кг.
ШКУ-Н-1.65-12.6	12U-600x600	1008	640	12/534	790	740	650	76
ШКУ-Н-1.65-12.8	12U-600x800				990	940	850	82
ШКУ-Н-1.65-12.9	12U-600x900				1090	1040	950	87
ШКУ-Н-1.65-15.6	15U-600x600	1141	773	15/668	790	740	650	81
ШКУ-Н-1.65-15.8	15U-600x800				990	940	850	87
ШКУ-Н-1.65-15.9	15U-600x900				1090	1040	950	93
ШКУ-Н-1.65-18.6	18U-600x600	1275	906	18/801	790	740	650	86
ШКУ-Н-1.65-18.8	18U-600x800				990	940	850	93
ШКУ-Н-1.65-18.9	18U-600x900				1090	1040	950	98
ШКУ-Н-1.65-24.6	24U-600x600	1541	1173	24/1068	790	740	650	102
ШКУ-Н-1.65-24.8	24U-600x800				990	940	850	108
ШКУ-Н-1.65-24.9	24U-600x900				1090	1040	950	114
ШКУ-Н-1.65-33.6	33U-600x600	1941	1573	33/1468	790	740	650	118
ШКУ-Н-1.65-33.8	33U-600x800				990	940	850	126
ШКУ-Н-1.65-33.9	33U-600x900				1090	1040	950	132
ШКУ-Н-1.65-42.6	42U-600x600	2341	1973	42/1869	790	740	650	134
ШКУ-Н-1.65-42.8	42U-600x800				990	940	850	142
ШКУ-Н-1.65-42.9	42U-600x900				1090	1040	950	148

- Наружная ширина для всех шкафов – 800мм; внутренняя ширина (от стенки до стенки) – 775мм.
- Рабочая глубина – расстояние по максимально раздвинутым монтажным профилям.
- Грузоподъёмность шкафа -700кг. Возможно изготовление шкафа усиленной конструкции, с толщиной стенок 2,0мм (1500кг).
- Высота цоколя 200 мм. Цоколь со съёмными запираемыми люками.
- Возможно изготовление шкафа из специальной стали AISI 316 (коррозионностойкая корабельная сталь), что увеличивает срок службы в особо агрессивных средах.
- Возможно добавление второй двери для облегчения технического обслуживания оборудования внутри шкафа. Только при усилении конструкции шкафа.
- Возможна корректировка расположения кабельных вводов в основании шкафа и изменение \varnothing диаметра сальников.
- Возможна установка кондиционера в заводских условиях. При установке кондиционера сверху монтируется антивандальный кожух.

3. Конструкция и комплектность

4.1. Шкаф поставляется в следующей комплектации:

Рисунок 2.

Таблица 2: базовая комплектация шкафа.

№ п/п	Комплектующие	Кол-во, шт.
1.	Корпус шкафа	1
2.	Дверь утеплённая	1
3.	Крыша шкафа, вентилируемая	1
4.	Цоколь со съёмными запираемыми люками	1
5.	Монтажная панель с климатической системой	Табл.3
6.	Дверной замок с ручкой	1
7.	Датчик открытия двери «геркон»	2
8.	Карман для документов А4	1
9.	Фиксатор открытия двери	1
10.	Монтажный профиль 19"	4
11.	Шина заземления (9 контактов)	1
12.	Резиновый уплотнитель двери	1
13.	Блок охлаждения радиатора	1
14.	Клапан выравнивания давления	1
15.	Алюминиевый радиатор охлаждения	1
16.	Сальник кабельного ввода Ø25мм	6
17.	Кабельный ввод PG9	1
18.	Панель освещения	1
19.	Рым-болт M14 DIN580	4
20.	Дополнительная комплектация	Табл.4

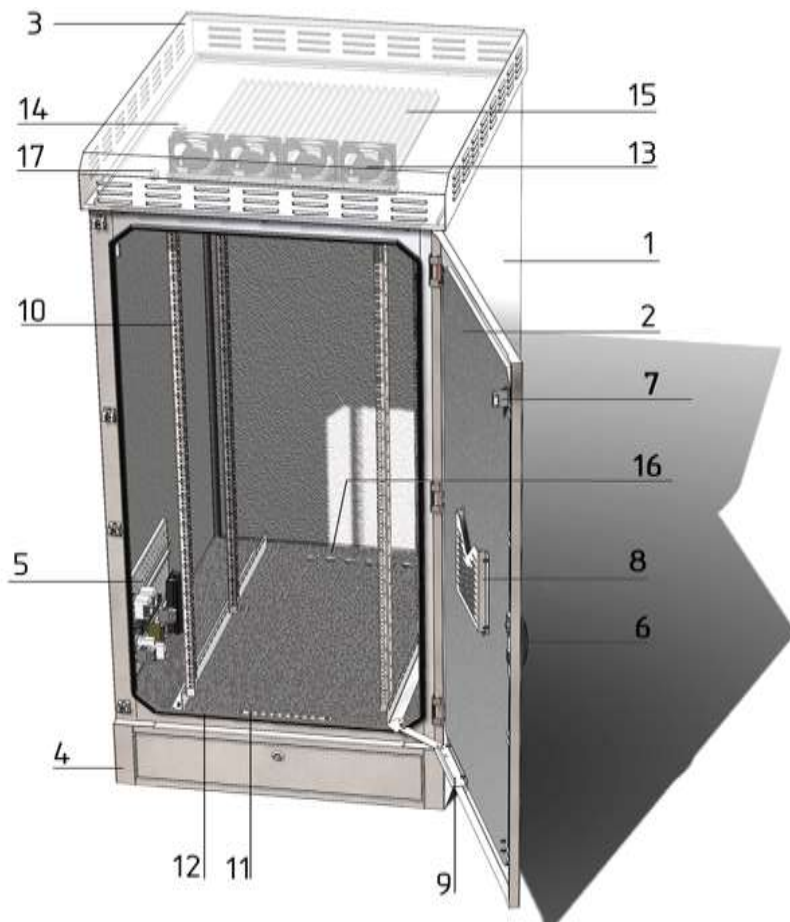


Таблица 3: Элементы климатической системы

№	Состав	Кол-во, шт.
5.1	Автоматический выключатель	1
5.2	Вентилятор, (Воздушный поток 161,5 м³/час), 38Вт;220В.	4
5.3	Термостаты	2
5.4	Обогреватель, 220В, 200/300/400Вт	1
5.5	Шина заземления на DIN-рейку	1

Таблица 4: Дополнительная комплектация.

№	Состав	Кол-во, шт.
20.1		
20.2		
20.3		
20.4		

4.2 Шкаф оборудован автоматической системой поддержания внутреннего климата с контролем температуры. Система включает в себя сдвоенный термостат (либо отдельные термостаты- нормально открытый НО и термостат нормально замкнутый НЗ), обогреватель с функцией защиты от перегрева, а также вытяжной блок из 4-х вентиляторов, расположенного в потолке шкафа.

4.3 Обогреватель имеет 3 режима работы: 200Вт (сх. подключения 1); 300Вт (сх. подключения 2); 400Вт (сх. подключения 3).

4.4 По умолчанию на заводе-изготовителе, обогрев подключается по схеме 3, с мощностью обогрева 400Вт. При необходимости можно изменить мощность на 300Вт (отсоединив красный провод-сх.2), либо на 200Вт (отсоединив коричневый провод-сх.1).

Рисунок: Структурная схема климатической системы

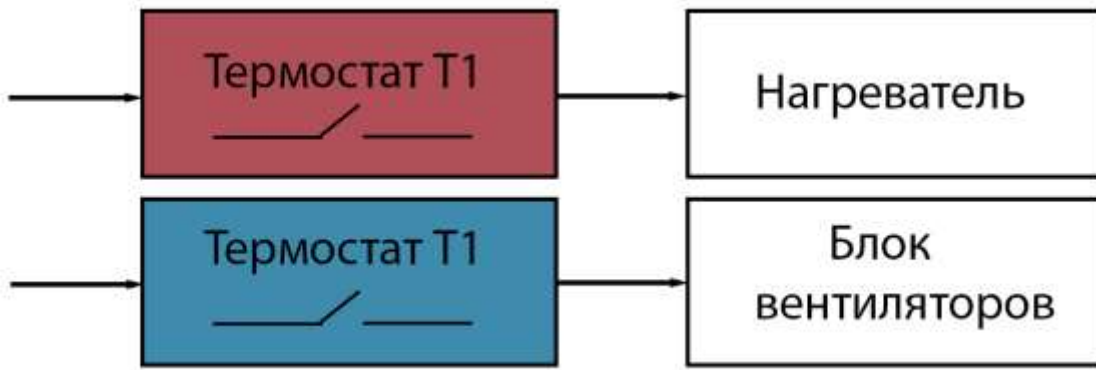


Рисунок: 3

Схема подключения 1.

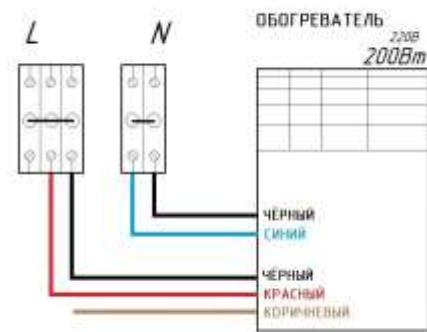


Схема подключения 2.

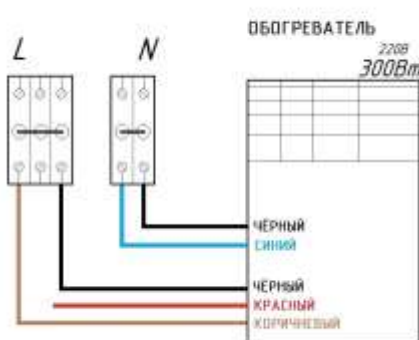
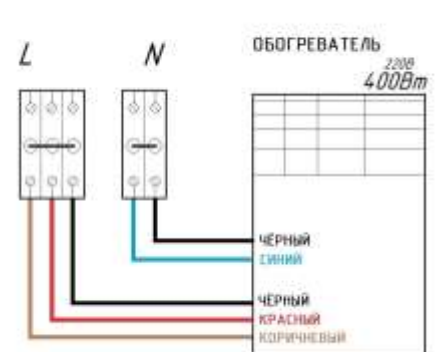


Схема подключения 3.

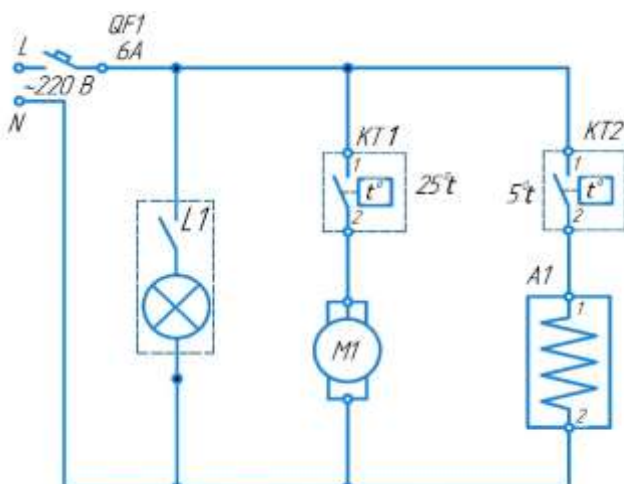


!!! Монтаж должен выполняться людьми со специальной подготовкой и достаточными знаниями о работе с климатическими шкафами.

- Все внешние цепи с питающим напряжением выше - 48В, подключаемые к системе электроснабжения, должны соответствовать требованиям и нормам, предъявляемым в руководящих документах.
- Перед выполнением, каких-либо действий внутри шкафа необходимо убедиться, что он обесточен.

Рисунок: 4

4.5 Электрическая схема климатической системы шкафа ШКУ-Н-1.65 без кондиционера с потолочным блоком вентиляции



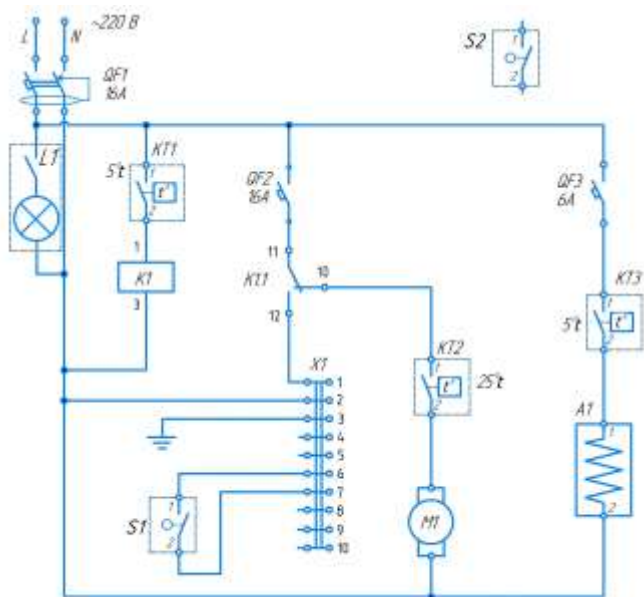
- QF1 – автоматический выключатель однополюсный*
- M1 – блок обдува радиатора*
- A1 – обогреватель 220В;*
- KT1 – термостат вентиляторов (синий);*
- KT2 – термостат обогрева (красный)*
- L1 – лампа освещения;*

4.6 При добавлении в комплектацию шкафа дополнительной двери, электрические схемы (рисунок 4, рисунок 5) дополняются второй панелью освещения.

4.7 Шкаф может оснащаться кондиционером с размещением на дверь.

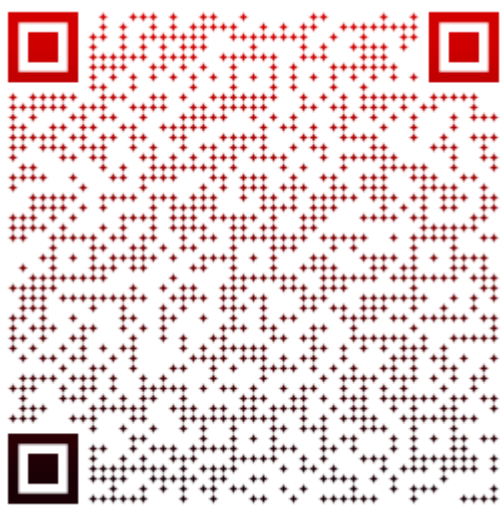
4.8 Электрическая схема климатической системы шкафа ШКУ-Н-1.65 с кондиционером

Рисунок 5



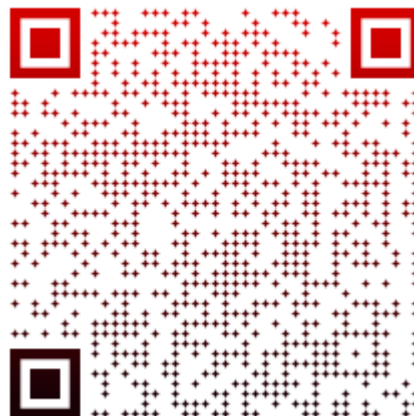
*QF1 - диф. автомат двухполюсный;
QF2, QF3 однополюсный автомат;
K1 - реле электромагнитное РК-1Р-230;
X1 - клемная колодка кондиционера;
M1 - блок вентиляторов обдува радиатора;
A1 - обогреватель 220В;
KT1 - термостат конд-ра (синий);
KT2 - термостат вентиляторов (синий);
KT3 - термостат обогрева (красный);
S1 - датчик открытия двери,
(прерывает работу кондиционера при открытии)
S2 - свободный датчик открытия двери.
L1 - лампа освещения*

** температура включения кондиционера настраивается в меню кондиционера согласно паспорта.*



Пример расчёта мощности, при выборе кондиционера.
Внимание кондиционер монтируется только на дверь шкафа. (На одну дверь шкафа возможно разместить только один кондиционер)

Ассортиментный ряд климатических телекоммуникационных шкафов для уличной установки со степенью защиты IP65

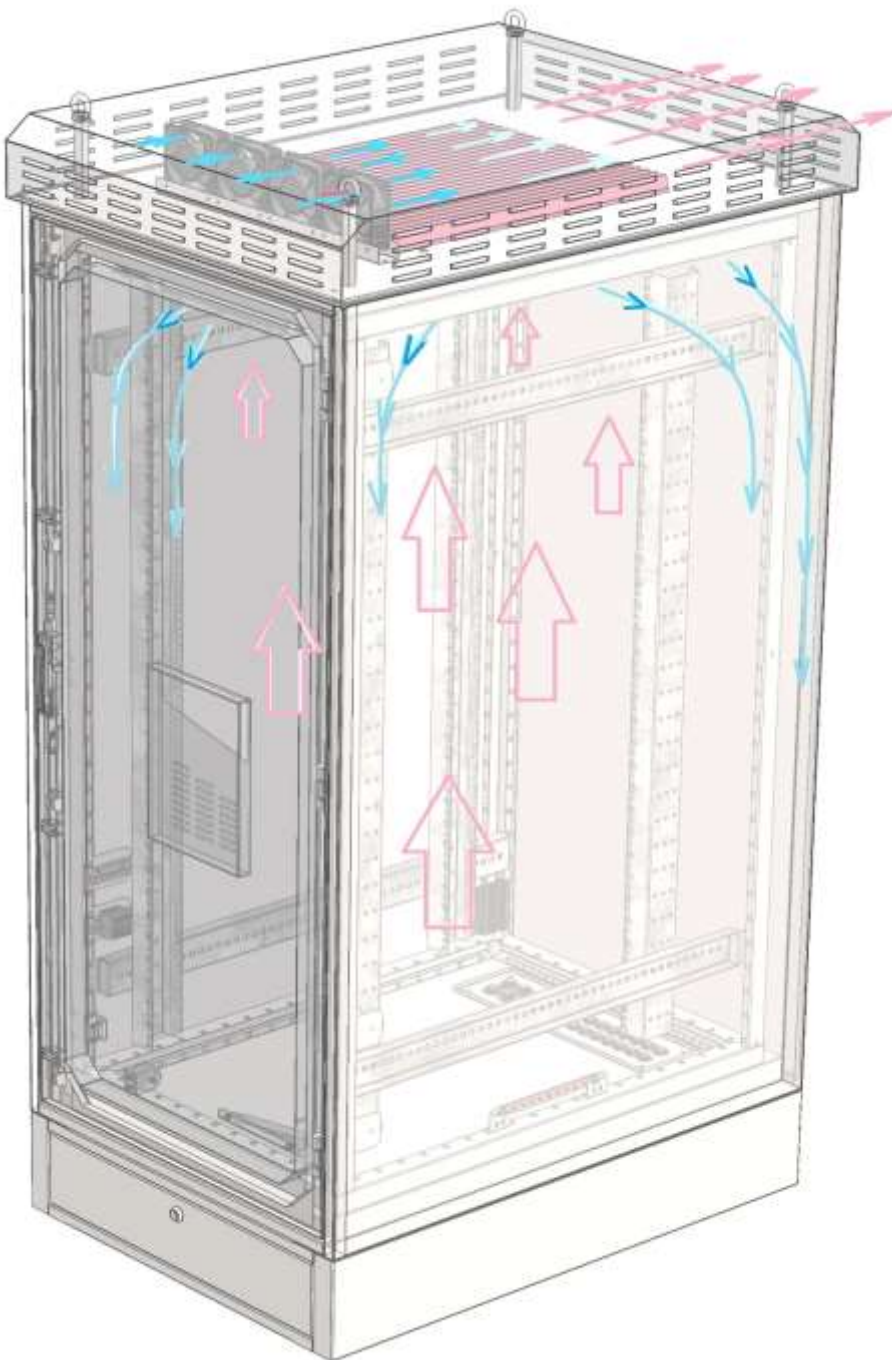


4. Отвод тепла в шкафах серии ШКУ-Н-1.65

4.9 Принцип отвода тепла с оборудования в шкафу ШКУ-Н-1.65, в базовой комплектации. (Без кондиционера с потолочным блоком вентиляции.)

4.10 Отвод тепла в термошкафе IP65 происходит методом конвекции, через радиатор, смонтированный в крыше шкафа и установленных модулей принудительного охлаждения (4 вентилятора мощностью 150 м3/час каждый). Эффективность охлаждения радиатора – 350 Вт. В случае, если в шкафу размещено оборудование с суммарным тепловыделением более 350 Вт, устанавливается кондиционер требуемой мощности (Пельтье: 0.2-0.4кВт, Фреон: 0.8-7.0кВт) на передней двери шкафа.

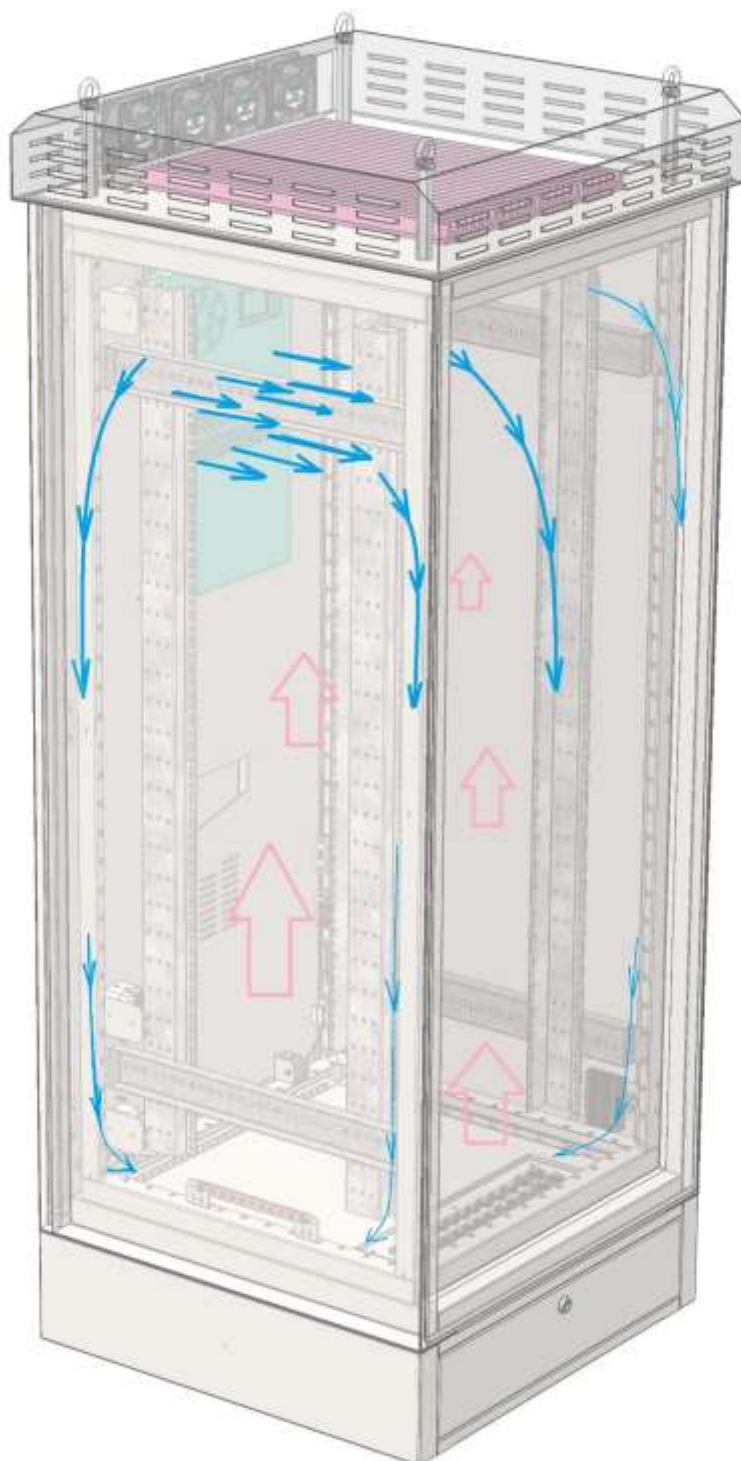
Рисунок 6



В крыше шкафа расположен радиатор, с внутренней стороны на него поднимается теплый воздух. С внешней стороны шкафы под фальшь крыши установлен модуль из 4-рех вентиляторов, которые при включении принудительно охлаждают радиатор.

4.11 Принцип отвода тепла с оборудования в шкафу ШКУ-Н-1 с кондиционером (Кондиционер в базовую комплектацию не входит)

Рисунок 7

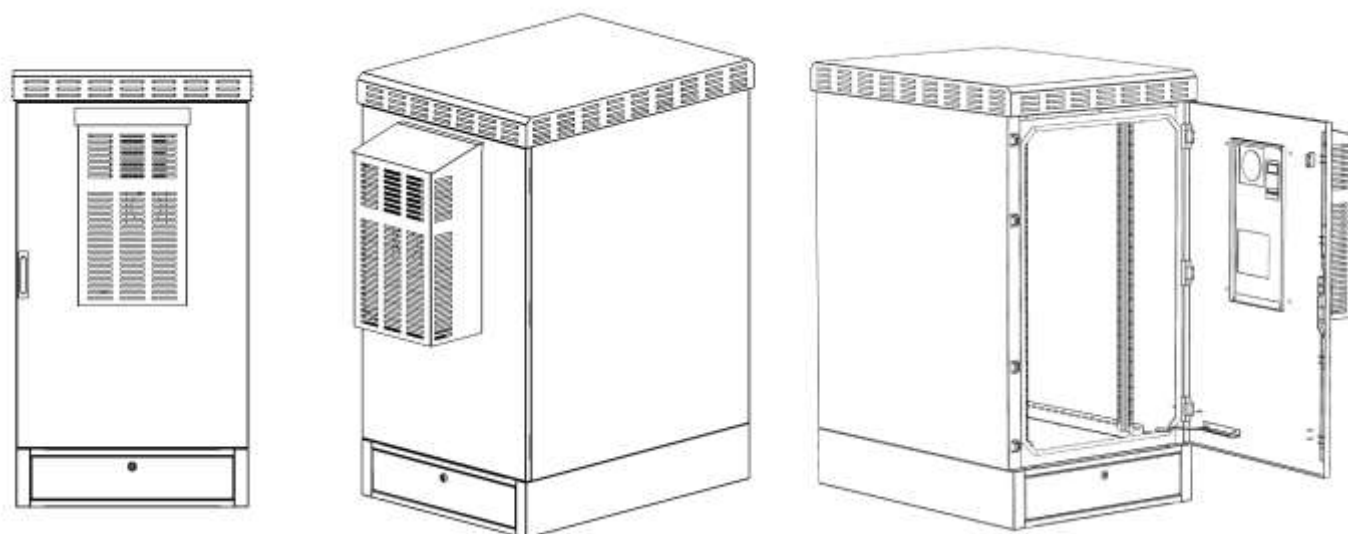


В дверь шкафа в заводских условиях монтируется кондиционер, с внешней стороны кондиционер прикрыт антивандальным кожухом.

Внимание!!! Кондиционер не обеспечивает вентиляцию шкафа. (Кондиционер поддерживает заданную температуру внутри шкафа.)

5. Заводская установка кондиционера

Рисунок 8. Виды шкафа ШКУ-Н-1.65 с кондиционером*



*кондиционер с установкой на дверь, с необходимой расчётной мощностью.

С уличной стороны кондиционеры защищаются дополнительным антивандальным кожухом.

Таблица 5. Кондиционеры, доступные к установке в базовые модели климатических шкафов ШКУ-Н1.65

Кондиционеры отечественного производства		
Мощность кондиционера, кВт	Габариты кондиционера, мм	Возможность установки на шкафы, высотой:
0,2 кВт; 0,3 кВт; 0,4кВт (Пельтье)	304x195x172,5	18U; 24U; 33U; 42U
0,5 кВт; 0,8 кВт (Фреон)	310x570x280	24U; 33U; 42U
1,0 кВт; 1,5 кВт (Фреон)	400x950x300	33U; 42U
2,0 кВт; 2,5 кВт (Фреон)	400x1580x330	42U (не рекомендуется из-за большого веса)
0,5 кВт; 0,8 кВт малогабаритный (Фреон)	500x500x265	18U; 24U; 33U; 42U
1,0 кВт; 1,5 кВт малогабаритный (Фреон)	560x610x265	24U; 33U; 42U

* По запросу возможен подбор кондиционера импортного производства с мощностью охлаждения до 7.0 кВт.

6. Свидетельство о приёмке.

Шкаф напольный ШКУ-Н-1.65 соответствует технической документации (ТД) и требованиям «Правил применения кроссового оборудования», утвержденным приказом Министерства информационных технологий и связи Российской Федерации от «24» апреля 2006г. №52 (зарегистрирован Минюстом России 15.05.2006г, регистрационный номер 7817)

Наименование изделия:

ШКУ-Н-1.65-

Заводской номер:

Дата выпуска:

Подпись: _____

(расшифровка подписи)

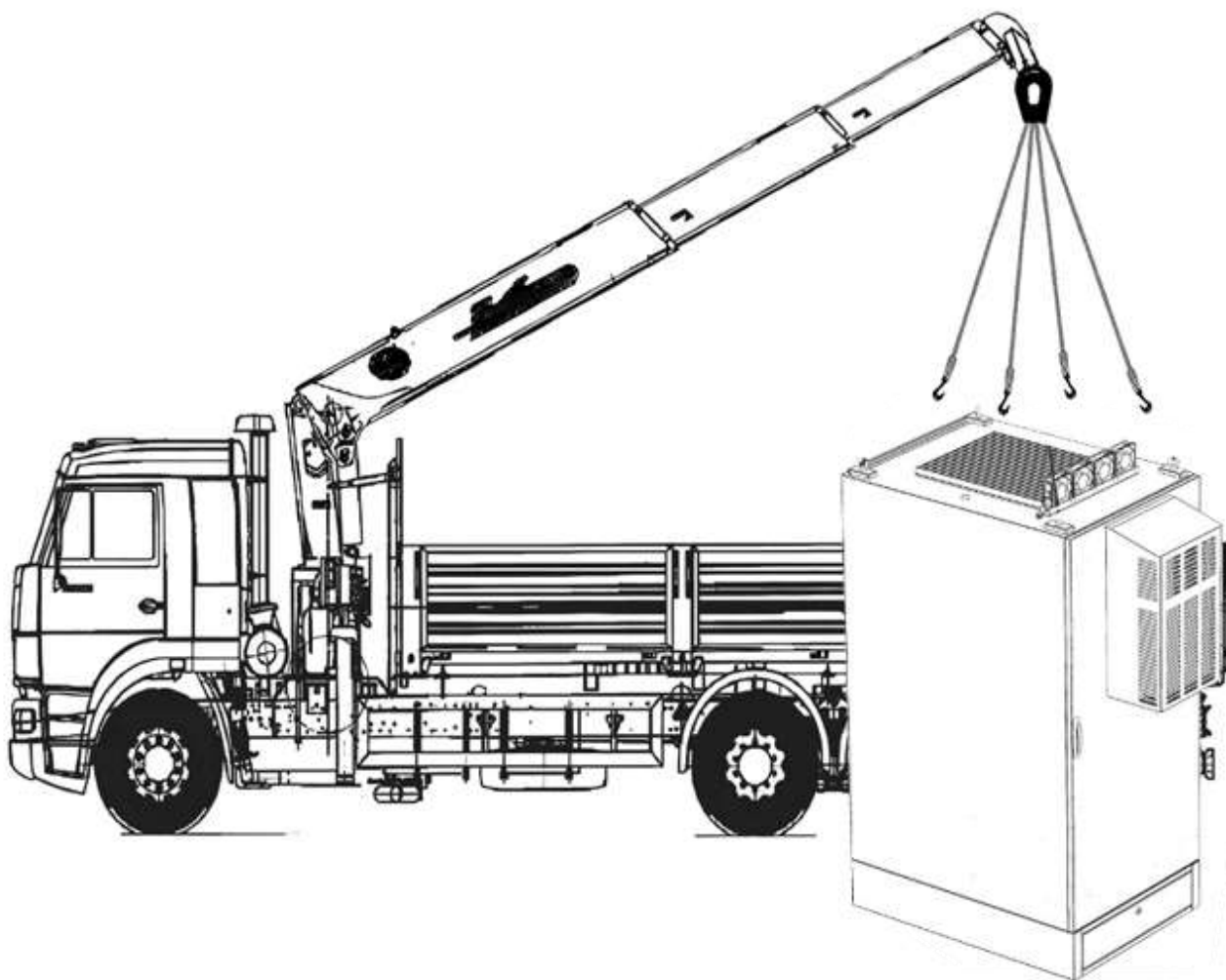
М.П.

6. Гарантийные обязанности

- 6.1 Предприятие - изготовитель гарантирует соблюдение требованиям технических условий, при соблюдении требования к упаковке, погрузочно-разгрузочным работам, транспортированию, хранению, монтажу и эксплуатации.
- 6.2 Срок гарантии устанавливается 12 месяцев.
- 6.3 Начало гарантийного срока исчисляется со дня отгрузки продукции со склада продавца.

7. Условия транспортирования, хранения и утилизации

- 7.1 Изделие не содержит в своём составе материалов, опасных для жизни и здоровья человека и вредных для окружающей среды, и не требует специальных мер предосторожности при транспортировании, хранении и утилизации.
- 7.2 Условия транспортирования по группе 5 ГОСТ 15150-69 всеми видами транспорта в закрытых отсеках, исключающих воздействие атмосферных осадков, при температуре от -50°C до $+50^{\circ}\text{C}$ и относительной влажности до 98%.
- 7.3 Условия хранения должны соответствовать по группе 2 ГОСТ 15150



7.4. Шкафы допускается перевозить строго в вертикальном положении на поддоне в заводской упаковке!!!

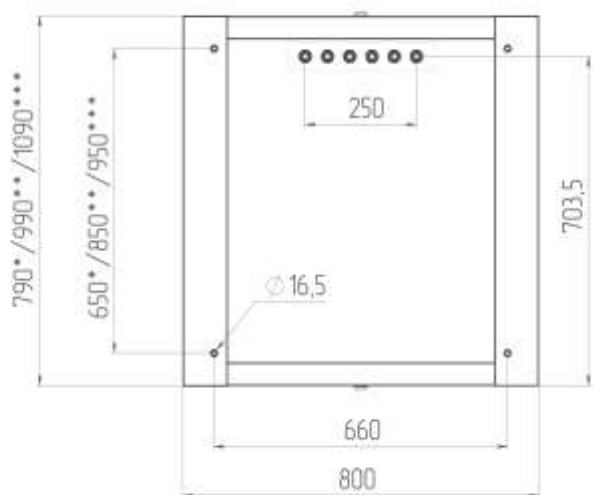
8. Условия эксплуатации

- 8.1 Эксплуатируют на открытом воздухе при температуре от -60°C до $+70^{\circ}\text{C}$ и относительной влажности воздуха до 98%.
- 8.2 Эксплуатация должна производиться в соответствии с ГОСТ 15150-69, исполнение УХЛ категория 1.

9. Монтаж

- 9.1 Подготовку монтируемых кабелей и монтаж шкафа необходимо производить в соответствии с Руководством по монтажу утверждённым Управлением электросвязи Госкомсвязи Российской Федерации.
- 9.2 Для установки цоколя на фундаменте, необходимо разметить отверстия в соответствии с рисунком 7.
- 9.3 При проведении погрузочно-разгрузочных работ и установке шкафа на фундамент, необходимо снять крышу и закрутить рым-болты входящие в базовый комплект поставки (рисунок 8).

Рисунок 9



- * для шкафов ШКУ-Н-1.65-XX.6;
- ** для шкафов ШКУ-Н-1.65-XX.8;
- *** для шкафов ШКУ-Н-1.65-XX.9;

10. Инструкция по обслуживанию шкафа

- 9.4. **Обслуживание внешней поверхности**, проверьте наличие повреждений на поверхности и в случае их обнаружения примите нижеследующие меры.
- Если требуется очистить шкаф от надписей, граффити или другой грязи, рекомендуется использование средств только на основе воды. Средства, содержащие спирты или органические вещества, могут повредить уплотнительный состав.
 - Если поверхность поцарапана при неосторожном обращении, ее можно восстановить при помощи краски для подкраски. Убедитесь, что поверхность сухая, чистая и обезжирена, прежде чем красить.

Данные работы необходимо проводить с периодичностью 1 раз в полгода.

- 9.5. **Обслуживание прокладок и уплотнителей**, необходимо проверить все уплотнения на наличие повреждений и грязи, обращаться с ними надо бережно. Поврежденные уплотнения необходимо заменить. В случае поврежденных дверных уплотнений, необходимо полностью заменить дверное уплотнение. Полосу дверного уплотнения необходимо заменять каждые семь лет.
- При замене старых уплотнителей удалите прокладку и протрите поверхность. Затяните новую уплотняющую прокладку на своем месте, убедитесь, что концевая фракция в середине внизу, а не по бокам или сверху. Начните закрепление уплотняющей полосы в середине внизу дверной рамы, прижмите уплотняющую полосу к желобу дверной рамы.
 - В каждом углу дверной рамы уплотняющая полоса должна быть приклеена к рейке таким образом, чтобы не возникло зажима желоба. Используйте суперклей (Цианакрилат).
 - Обрежьте уплотняющую полосу до нужной длины.

Концы уплотняющей стороны необходимо склеить вместе, используйте суперклея (Цианакрилат).

- 9.6. **Обслуживание запирающего устройства**, запирающие устройства и дверные петли необходимо проверять с периодичностью 1 раз в полгода. В случае необходимости применять соответствующую смазку. Смазка должна выдерживать температуру до 100 °С. При поломке замка необходимо его заменить. Для чего снять старый замок с 4-х приварных шпилек и поставить новый замок.
- 9.7. **Обслуживание освещения и дверных выключателей**, проверку работоспособности освещения и дверных выключателей необходимо проводить с периодичностью 1 раз в полгода.
Если перегорела лампа в переносном светильнике его необходимо заменить.
Если требуется заменить дверной выключатель, необходимо выполнить следующее:
- Снимите его с кронштейна, на котором он закреплен.
- Удалите кабели выключателя. Обратите внимание на положение и цвета кабелей! Лучше делать это по одному, закручивая кабель на правильную позицию нового выключателя.
- Замените выключатель.
- 9.8. Обслуживание климатической системы. Проверку работоспособности вентилятора необходимо проводить с периодичностью 1 раз в год. При необходимости заменить фильтр и смазать подшипники в вентиляторе. Смазка должна выдерживать температуру до 100 °С.

10.Дополнительные опции/доработки, устанавливаемые в шкаф.

- Дополнительная задняя дверь;
- Усиление конструкции с увеличением толщины стенок до 2 мм, добавлением ребер жесткости в конструкцию, тем самым достигается грузоподъемность шкафа в 1500кг;
- Изготовление шкафа из коррозионностойкого материала AISI 316 (корабельная сталь), с внешней стороны шкаф окрашен;
- Увеличение глубины шкафа до 1700 мм, при увеличении шкафа на боковой части шкафа будет виден стык из 2-х листов;
- Установка кондиционера на дверь шкафа, мощностью от 0.2 кВт – 0.4кВт (Пельтье) или 0.8кВт – 7,0 кВт;
- Антивандальные кожухи под кондиционеры;
- Установка 19” направляющих и монтажной панели;
- Контролеры удалённого мониторинга;
- Установка датчиков: вибрации, протечки воды, влажности и температуры, пожарные и т.д.;
- Корректировка расположения и диаметра кабельных вводов в основании шкафа, установка сальников с защитой IP67-68;
- Кронштейн фиксации климатического шкафа к стене;
- Установка петель для опломбирования;
- Гравитационные шторы на вентиляцию;
- Изменение габаритов шкафа и цоколя;

- Изменение толщины обшивки и утеплителя;
- Установка давальческого оборудования;
- Цвет покраски по палитре RAL и наличие лакового покрытия;*

На партию шкафов, согласовывается индивидуально.

11. Гарантийные обязательства.

Предприятие-изготовитель гарантирует соответствие шкафа требованиям технической документации при соблюдении потребителем условий транспортировки, хранения, монтажа и эксплуатации, предусмотренных в эксплуатационной документации.

Гарантийный срок эксплуатации изделия 12 месяцев со дня продажи, а при отсутствии отметки о дате продажи – 12 месяцев со дня изготовления шкафа.