

Шкаф климатический напольный IP65 высотой 12-42U. Серия ШКУ(.Н)-Н-1.65

Паспорт
2021



1. СТРУКТУРА УСЛОВНОГО ОБОЗНАЧЕНИЯ УЛИЧНОГО УКОМПЛЕКТОВАННОГО ТЕРМОШКАФА ШКУ.

ШКУ.А-В-С.DD-E.F

Литера «А» - материал изготовления шкафа:

Нет - черная сталь марки 08ПС;

Н - нержавеющая сталь марки AISI 304;

Литера «В» - исполнение:

П – настенный, подвесной (без цоколя);

Н – напольный (с цоколем);

Литера «С» - тип утепления:

1 – утеплитель, фольгированный толщиной 10мм;

3 – утеплитель «сендвич панель» толщиной 50мм;
профессиональная серия термошкафов.

Литера «D» - класс защиты:

Нет – не ниже IP54;

65 – не ниже IP65;

Литера «Е» - высота шкафа в юнитах;

Литера «F» - глубина шкафа в мм;

2. НАЗНАЧЕНИЕ

Шкаф уличный навесной серии ШКУ(.Н)-Н-1.65-х является универсальным всепогодным термошкафом (термомящиком), оборудованный климатической системой закрытого типа. Предназначен для размещения оборудования и его эксплуатации в суровых условиях окружающей среды. Шкафы данной серии востребованы для размещения приборов и оборудования на улице и на различных производствах, используются для создания следующих узлов:

- сбора и предварительной обработки данных,
- мониторинга различных параметров окружающей среды,
- военных, связных и специальных приложениях...

Всепогодный уличный шкаф надежно защищает (фактически изолирует) установленное оборудование от климатических воздействий внешней среды и создает внутри микроклимат для нормального функционирования размещенного оборудования. Класс защиты термошкафа не менее IP65. **Наружняя вентиляция отсутствует!!!** Шкафы серии ШКУ(.Н)-Н-1.65-х являются антивандальными и защищают установленное в них оборудование от вандалов и мародеров.

Уличные всепогодные климатические шкафы (термошкафы) производства ReDGeN предназначены для эксплуатации на открытом воздухе при температуре окружающей среды от -40°C до +40°C.

3. КОНСТРУКТОРСКИЕ ОСОБЕННОСТИ

Термошкаф серии ШКУ(.Н)-Н-1.65-х представляет собой металлический каркас с дверцей и со стенками из листового металла. Конструкция оснащена съемным цоколем. Шкаф изнутри оклеен фольгированным утеплителем типа пенофол толщиной 10мм. Наличие утеплителя позволяет поддерживать внутри шкафа заданную температуру и исключает возникновение мест выпадения конденсата и мест возникновения мостиков холода. Двери и дно шкафа утеплены. В комплект шкафа входит неутепленный цоколь, оснащенный открывающейся дверцей с точечным замком.

Производятся в двух вариантах исполнения корпуса:

- Шкафы **ШКУ-Н-1.65-х**. Корпус шкафа изготовлен из стали 08ПС толщиной 1,5мм, утеплитель - фольгированный толщиной 10мм. Окрашены полимерно-порошковой краской цвет: RAL7035.
- Шкафы **ШКУ.Н-Н-1.65-х**. Корпус шкафа изготовлен из нержавеющей стали марки AISI 304 толщиной 1,5 мм. Без покраски*. Утеплитель - фольгированный толщиной 10мм.

*Возможна окраска корпуса в любой цвет, в несколько слоев или покрытие защитным лаком.

- Дверь шкафа: оснащена ограничителем угла открытия, карманом для документов, датчиком открытия двери. Дверь шкафа снабжена мощным замком с запирающим на две или четыре стороны.

- Дно шкафа: установлены герметичные кабельные вводы манжетного типа, кронштейны для установки монтажных профилей.

- Крыша шкафа: оборудована радиаторным модулем охлаждения с наружными вентиляторами обдува, кронштейнами для установки монтажных профилей, оснащена рым болтами. Крыша шкафа закрыта съемной фальшь крышей.

- Фальшь крыша - съемная, трапециевидной формы, Изготовлена из стального листа толщиной 1,5 мм. Оборудована «жабрами» воздухопроводов вентиляции обдува.

- Шкаф размещается на съемном цоколе высотой 200мм, через который обеспечивается ввод кабелей. Цоколь имеет дверцу с точечным замком.



Рис. 1 Схема утепления шкафа

Шкаф разработан для размещения в нём активного оборудования, которое имеет жесткие требования к климатическим условиям и оборудован климатической системой. Базовая система контроля климата построена на нагревателе воздуха и радиатора охлаждения с обдувом внешними вентиляторами. Данной системой управляют два термостата, каждый из которых, в зависимости от температуры воздуха в рабочем пространстве шкафа, включает обогреватели или штатную систему охлаждения. При пониженной температуре воздуха включаются нагреватель, а при повышенной включаются вентиляторы обдува.

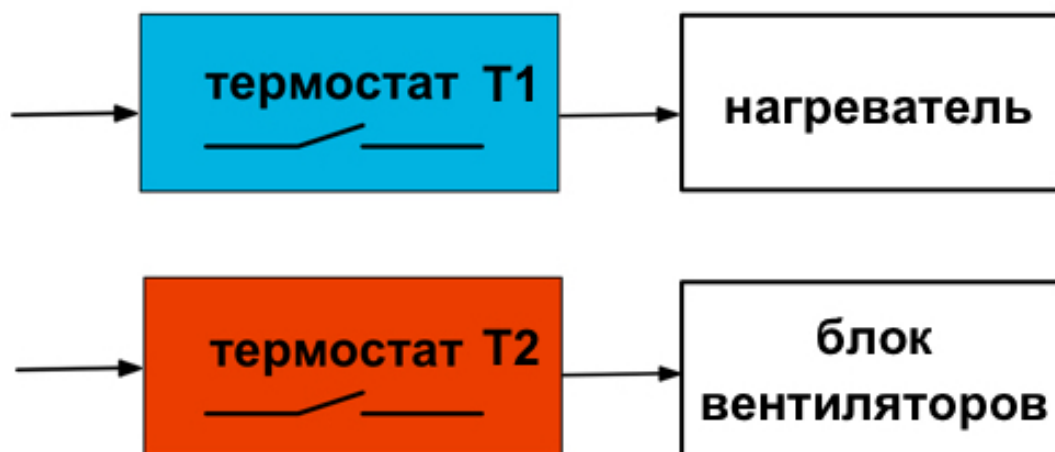


Рис. 2. Структурная схема климатической системы

По требованию заказчика возможна установка на дверь кондиционера (охладителя) со своим термостатом.



Рис. 3 Общий вид шкафа

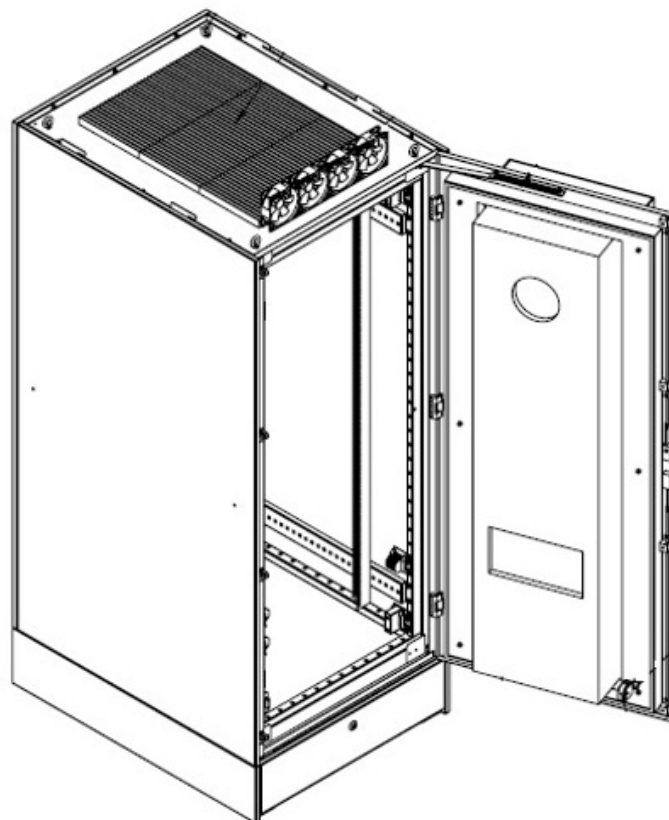


Рис. 4 Вид на штатную систему охлаждения (фальшь крыша снята).

4. ТЕХНИЧЕСКИЕ ХАРАКТЕРИСТИКИ

4.1 Физические параметры:

Материал изготовления шкафа металл толщиной 1,5мм.
 Теплоизолятор..... фольгированный (типа пенофол) толщиной 10 мм.
 Теплопроводность теплоизолятора..... 0,034 Вт/мК.
 Конвекция..... EN 50272-2.
 Класс защиты от пыли и влагиIP65.
 Мощность штатной охлаждающей системы.....до 350Вт.
 Климатическое исполнение УХЛ 1 по ГОСТ 15150.
 Грузоподъемность600 кг.
 Внутреннее пространство 19” стойка.

**** Перед открытием двери шкафа обязательно нажмите на клапан выравнивания давления.**

4.2 Модельный ряд шкафов серии ШКУ(.Н)-Н-1.65 вес/габариты:

Таблица 1

артикул	типоразмер	внешняя высота, мм	внутренняя высота, мм	рабочая высота, U / мм	внешняя глубина, мм	внутренняя глубина, мм	рабочая глубина (макс), мм	размеры дверного проема, ВхШ, мм	Объем, м.куб.	вес, кг
ШКУ-Н-1.65-12.6	12U 600x600	973	640	12 / 550	790	740	560	550x630	0,61	63
ШКУ-Н-1.65-12.9	12U 600x900	973	640	12 / 550	1090	1040	860	550x630	0,85	73
ШКУ-Н-1.65-18.6	18U 600x600	1240	906	18 / 810	790	740	560	815x630	0,78	74
ШКУ-Н-1.65-18.9	18U 600x900	1240	906	18 / 810	1090	1040	860	815x630	1,08	85
ШКУ-Н-1.65-24.6	24U 600x600	1507	1173	24 / 1080	790	740	560	1080x630	0,95	103
ШКУ-Н-1.65-24.9	24U 600x900	1507	1173	24 / 1080	1090	1040	860	1080x630	1,31	115
ШКУ-Н-1.65-33.6	33U 600x600	1907	1573	33 / 1480	790	740	560	1480x630	1,21	119
ШКУ-Н-1.65-33.9	33U 600x900	1907	1573	33 / 1480	1090	1040	860	1480x630	1,66	131
ШКУ-Н-1.65-42.6	42U 600x600	2307	1973	42 / 1880	790	740	560	1880x630	1,46	135
ШКУ-Н-1.65-42.9	42U 600x900	2307	1973	42 / 1880	1090	1040	860	1880x630	2,01	147

* Примечания:

1. Ширина шкафов одна для всех типоразмеров – внешняя 650 мм, внутренняя 620 мм;
2. Внутренняя высота – внутреннее расстояние от дна шкафа до его крыши;
3. Внутренняя глубина – внутреннее расстояние от закрытой двери до задней стенки;
4. Рабочая глубина – расстояние по максимально раздвинутым юнитовым стойкам.
При этом расстояние от двери до передних стоек - 80 мм, от задних стоек до задней стенки - 20 мм;
5. Глубина внешняя и внутренняя указана на версию шкафов без кондиционера;
6. Высота цоколя 200мм

5. БАЗОВАЯ КОМПЛЕКТАЦИЯ ШКАФА ШКУ(.Н)-Н-1.65-х

наименование	Базовая характеристика	количество
19 дюймовые направляющие	На высоту шкафа в U (юнит)	4 шт
Блок вентиляции обдува состоит из:	вентилятор с подачей воздуха 140 м3/час	4 шт для шкафов 6-24U 6 шт для шкафов 33-42U
Кронштейн крепления к стене		1 комплект
Клапан выравнивания давления		1 шт
Шина заземления	8 точек заземления. медная	1 шт
Термостат		2 шт
Датчик открытия двери	Тип: ИО 102-16/2	1 шт
Нагреватель	Трехрежимный 150/250/400Вт	1 шт
Цоколь, оснащенный дверцей, с замком	Высота 200мм	1 шт.
Блок освещения		1 шт
Замок на дверь		1 шт
Комплект ключей		2 шт
Набор кабельных вводов варианты:	сальник-ввод D32-37 сальник-ввод D25-27 сальник-ввод D20-22	6 шт 6 шт 8 шт
Паспорт на шкаф		1 шт

5.1 Параметры и логика работы штатной климатической системы

Нагреватель воздуха, регулируемый, мощностью 150/250/400Вт на выбор.

Радиатор и блок вентиляторов обдува.

Термостаты 2 шт.

Напряжение питания климатической системы ~220в.

При температуре внешней среды от -5 до -45°C работает отопитель (печь).

При температуре внешней среды от 0 до +15°C не работают отопитель и вентилятор.

При температуре внешней среды от +20 до +50°C работает вентилятор.

6 УСТАНОВКА И ПОДКЛЮЧЕНИЕ.

6.1 Установка и монтаж

Для установки шкафа на фундамент применяется цоколь. Цоколь необходим для удобства установки шкафа и подвода кабелей, а также для защиты от наметания снега и затопления. Высота цоколя 200 мм, исходя из условий эксплуатации и удобства монтажа и обслуживания. Цоколь шкафа имеет цельносварной корпус и дверцу с замком для удобства прокладки кабеля и монтажа на фундамент.

Монтаж шкафа осуществляется следующим образом (эскиз фундамента представлен на рисунке 5): Геометрические размеры шкафов см. табл.1.

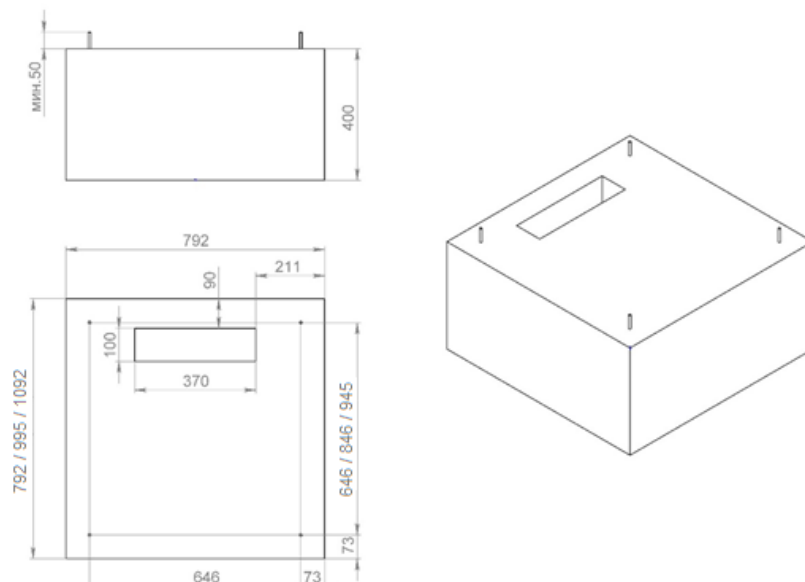


Рис.5 Эскиз фундамента шкафа

1. Создается (заливается бетоном) фундамент шкафа.

-характеристики фундамента зависят от характера грунта и особенностей прокладки подводимых кабелей. Геометрические размеры площадки фундамента ширина (мм) x глубина (мм) см. табл.1. Нагрузочная способность фундамента должна быть достаточной для надежной фиксации шкафа (масса шкафа без оборудования – см табл.1)

- расстояние, необходимое для обслуживания шкафа – не менее 1м с каждой стороны.

- закрепление шкафа на фундаменте производится анкерными болтами диаметром 12 мм (длина не менее 150мм), либо с помощью закладных элементов в фундаменте.

2. Цоколь установить на фундамент. Резьбовая часть анкерных болтов должна войти в отверстия перемычек цоколя. Закрепить цоколь гайками с шайбой.

3. Установить на цоколь шкаф, совместив отверстия в полу шкафа и резьбовые отверстия М 8 в цоколе. Предварительно снять вводные фланцы и технологические заглушки в дне шкафа. Закрепить шкаф к цоколю ввернув в каждое отверстие винты М8. Винты, соединяющие шкаф с цоколем между собой необходимо смазать любой густой смазкой типа «солидол».

4. Через вводные фланцы подать кабели внутрь отсеков шкафа.

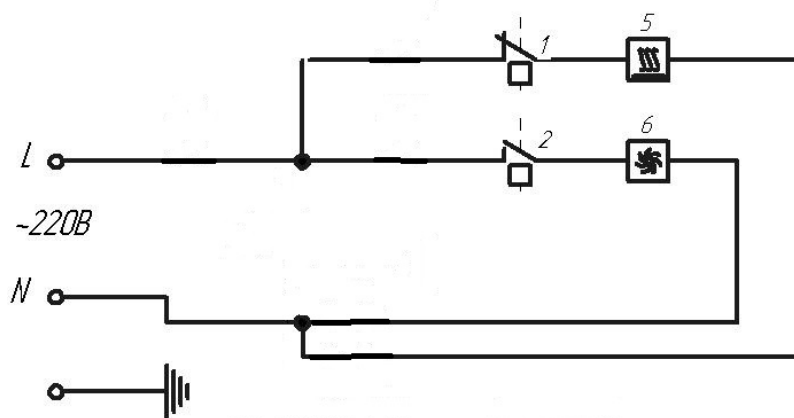
5. Установить и закрепить заглушки и вводные фланцы.

6.2 Подключение к сети 220В

Шкаф подключается к сети 220В, согласно электрической схеме, показанной на рис 6 или 7.

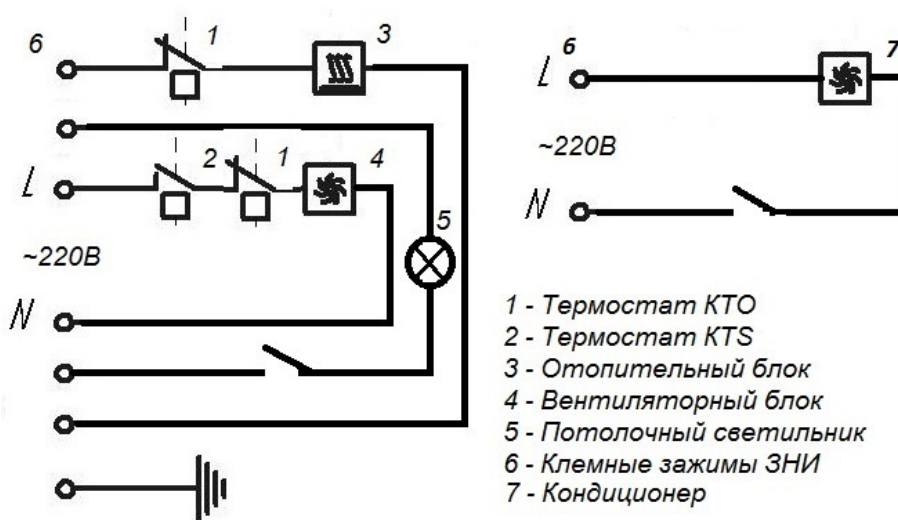
Данная работа должна производиться аттестованным сотрудником с действующей формой допуска! Есть опасность поражения электрическим током!!

Схема электрическая принципиальная



1. Термостат NC 5. Нагревательный элемент
2. Термостат NO 6. Вентилятор

Рис. 6 Схема электрическая



- 1 - Термостат КТО
2 - Термостат КТС
3 - Отопительный блок
4 - Вентиляторный блок
5 - Потолочный светильник
6 - Клемные зажимы ЗНИ
7 - Кондиционер

Рис. 7 Схема электрическая с кондиционером

7 ИНСТРУКЦИЯ ПО ОБСЛУЖИВАНИЮ ШКАФА

7.1 Обслуживание внешней поверхности

Проверьте наличие повреждений на поверхности и в случае их обнаружения примите нижеследующие меры.

Если требуется очистить шкаф от надписей, граффити или другой грязи, рекомендуется использование средств только на основе воды. Средства, содержащие спирты или органические вещества, могут повредить уплотнительный состав.

Если поверхность поцарапана при неосторожном обращении, ее можно восстановить при помощи краски для подкраски. Убедитесь, что поверхность сухая, чистая и обезжирена, прежде чем красить.

Данные работы необходимо проводить с периодичностью 1 раз в полгода.

7.2 Обслуживание прокладок и уплотнителей

Необходимо проверить все уплотнения на наличие повреждений и грязи, обращаться с ними надо бережно. Поврежденные уплотнения необходимо заменить. В случае поврежденных дверных уплотнений, необходимо полностью заменить дверное уплотнение. Полосу дверного уплотнения необходимо заменять каждые семь лет.

1. При замене старых уплотнителей удалите прокладку и протрите поверхность. Затяните новую уплотняющую прокладку на своем месте, убедитесь, что концевая фракция в середине внизу, а не по бокам или сверху. Начните закрепление уплотняющей полосы в середине внизу дверной рамы, прижмите уплотняющую полосу к желобу дверной рамы.
2. В каждом углу дверной рамы уплотняющая полоса должна быть приклеена к рейке таким образом, чтобы не возникло зажима желоба. Используйте суперклей (Цианакрилат).
3. Обрежьте уплотняющую полосу до нужной длины.

Концы уплотняющей стороны необходимо склеить вместе, используйте суперклей (Цианакрилат).

7.3 Обслуживание запирающего устройства

Запирающие устройства и дверные петли необходимо проверять с периодичностью 1 раз в полгода.

В случае необходимости применять соответствующую смазку. Смазка должна выдерживать температуру до 100⁰С.

При поломке замка необходимо его заменить. Для чего снять старый замок с 4-х приварных шпилек и поставить новый замок.

7.4 Обслуживание освещения и дверных выключателей.

Проверку работоспособности освещения и дверных выключателей необходимо проводить с периодичностью 1 раз в полгода.

Если перегорела лампа в переносном светильнике его необходимо заменить.

Если требуется заменить дверной выключатель, необходимо выполнить следующее:

1. Снимите его с кронштейна, на котором он закреплен.
2. Удалите кабели выключателя.
3. Обратите внимание на положение и цвета кабелей! Лучше делать это по одному, закручивая кабель на правильную позицию нового выключателя.
4. Поставьте новый выключатель обратно на кронштейн.

7.5 Обслуживание климатической системы.

Проверку работоспособности вентилятора необходимо проводить с периодичностью 1 раз в год.

При необходимости смазать подшипники в вентиляторе. Смазка должна выдерживать температуру до 100⁰С.

8. ВОЗМОЖНЫЕ ДОПОЛНИТЕЛЬНЫЕ ОПЦИИ УСТАНОВЛИВАЕМЫЕ В ШКАФ

- Кондиционеры 500-2500 Вт;
 - Антивандальные кожухи под кондиционеры;
 - Контролеры удаленного мониторинга;
 - Датчики вибрации, протечки воды, влажности и температуры, пожарные и т.д.;
 - Полки стационарные глубиной 390-750 мм (выбор зависит от глубины шкафа);
 - Полки под АКБ нагрузкой до 350 кг;
 - Кабельные органайзеры;
 - Монтажные панели;
 - Корпуса приборные;
 - Дополнительные кабельные вводы;
 - ИБП и АКБ;
 - Кроссовое оборудование (медь и оптика);
 - Дополнительная задняя дверь;
 - Видеокамера;
 - Изменение габаритов шкафа и цоколя; изменение толщины обшивки и утеплителя*;
 - Цвет покраски и количество слоев покраски*;
- * на партию шкафов, согласовывается индивидуально.

Дополнительные опции устанавливаются в заводских условиях.

9. ПРИЛОЖЕНИЯ

КОНДИЦИОНЕРЫ ИСПОЛЬЗУЕМЫЕ В БАЗОВЫХ МОДЕЛЯХ ШКАФОВ ШКУ(.Н)-Н-1.65. ГЕОМЕТРИЧЕСКИЕ РАЗМЕРЫ И СОВМЕСТИМОСТЬ.

Мощность кондиционера, кВт	габариты	Совместимость с базовыми моделями шкафов
0,5 и 0,8кВт аналог Rittal	310x570x280	15U, 18U, 24U, 33U, 42U
1,0 и 1,5кВт аналог Rittal	400x950x300	24U,33U, 42U
2,0 и 2,5кВт аналог Rittal	400x1580x330	42U не рекомендуется для установки в шкафы серии ШКУ-Н1 из-за большого веса
0,5 и 0,8 кВт малогобаритный	500x500x265	15U,18U, 24U, 33U, 42U
1,0 и 1,5 кВт малогобаритный	560x610x265	18U, 24U, 33U, 42U

10. ПРИМЕЧАНИЯ

11. ГАРАНТИЙНЫЕ ОБЯЗАТЕЛЬСТВА

Предприятие изготовитель оставляет за собой право вносить изменения в конструкцию изделий!

Предприятие-изготовитель гарантирует соответствие шкафа требованиям технической документации при соблюдении потребителем условий транспортировки, хранения, монтажа и эксплуатации, предусмотренных в эксплуатационной документации.

Шкафы уличные климатические допускается перевозить строго в вертикальном положении на поддоне в заводской упаковке!!!

Гарантийный срок эксплуатации изделия 12 месяцев со дня продажи, а при отсутствии отметки о дате продажи – 12 месяцев со дня изготовления шкафа.

Дата производства _____

ОТК _____

**12. ДОПОЛНИТЕЛЬНАЯ КОМПЛЕКТАЦИЯ и ДОРАБОТКИ СОГЛАСНО
СПЕЦИФИКАЦИИ ЗАКАЗЧИКА.**

наименование	Базовая характеристика	количество
кондиционер		
антивандальный кожух для кондиционера		
Дополнительная задняя дверь		
Контроллер удаленного мониторинга		
Датчик		
Датчик		
Датчик		

**Шкаф укомплектован _____
согласно по спецификации
ЗАКАЗЧИКА**

ДАТА _____