

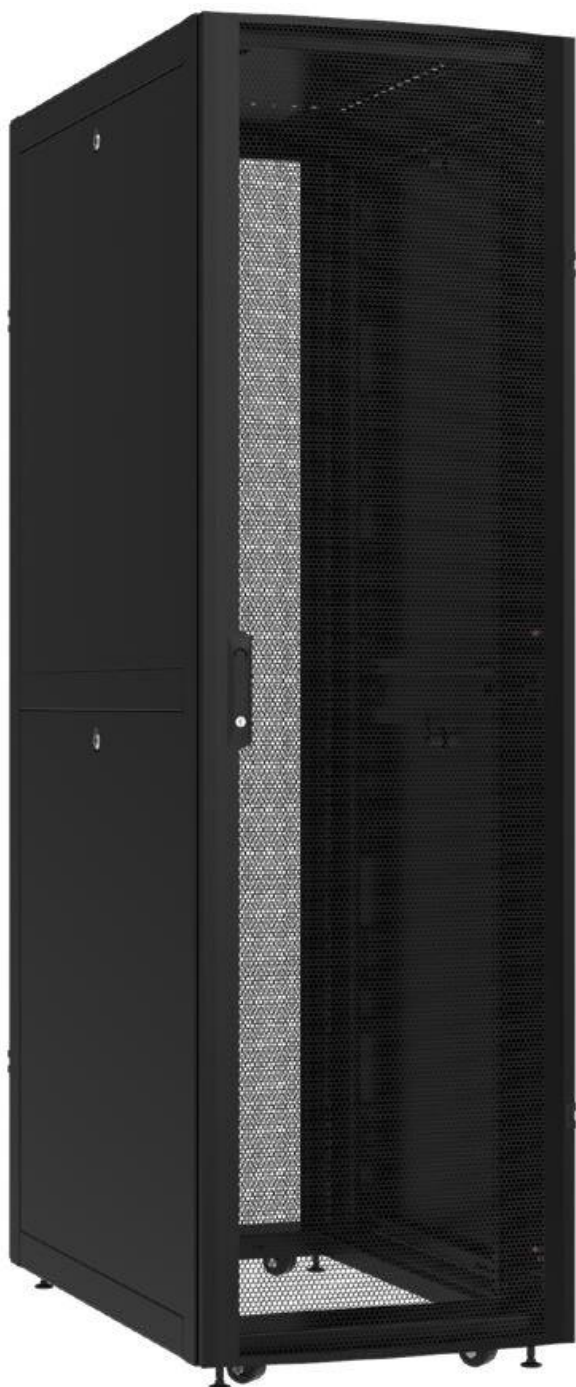


RedGen

Адрес: 115201, г. Москва, Каширский проезд, д.27, стр.2

Телефон: 8 (495) 730-64-16

Сайт: www.redgen.ru



ПАСПОРТ

Шкаф 19" напольный
телекоммуникационный
СЕРВЕРНЫЙ

ОГЛАВЛЕНИЕ

1	ОСНОВНЫЕ СВЕДЕНИЯ	3
	Описание шкафа	3
	Условия эксплуатации	4
	Основные особенности серии	5
	Состав шкафа	6
	Схема шкафа	7
2	УПАКОВКА	8
	Основные сведения	8
	Распаковка	8
	Проверка комплектации	8
3	МОНТАЖ И ДЕМОНТАЖ	8
	Техника безопасности и меры предосторожности	8
	Перечень приспособлений и инструментов для монтажа/демонтажа	9
	Установка и выравнивание шкафов	9
	Соединение шкафов между собой	10
	Заземление шкафов	11
	Подготовка изделия к использованию в изолированных коридорах	12
	Порядок работ по демонтажу	12
4	УТИЛИЗАЦИЯ	12
5	ТРАНСПОРТИРОВКА И ХРАНЕНИЕ	12
6	ГАРАНТИИ ИЗГОТОВИТЕЛЯ	12
7	СВИДЕТЕЛЬСТВО О ПРИЕМКЕ	13
8	ОТМЕТКА О ПРОДАЖЕ	13
9	ПРИЛОЖЕНИЯ	14
	Приложение 1. Сводная таблица моделей	14
	Приложение 2. Порядок регулировочный работ	16
	Установка и снятие боковых панелей	16
	Установка и снятие дверей	17
	Перенавеска передней крыши	18
	Установка и снятие крыши	19
	Регулировка монтажных направляющих	20
	Регулировка вертикальных кабельных органайзеров	21

■ **ОПИСАНИЕ ШКАФА**

Шкаф 19" напольный серверной серии ШТК сборно-разборной конструкции предназначен для размещения в нем телекоммуникационного, серверного, кроссового и другого оборудования стандарта 19 дюймов (19"), в соответствии с ГОСТ 28601.2 (МЭК 297-2). Оборудование систем передачи и хранения информации размещается внутри шкафа на вертикальных направляющих (19-дюймовых монтажных профилях) с юнитовой (U) разметкой.

■ **ОБЩИЙ ВИД**

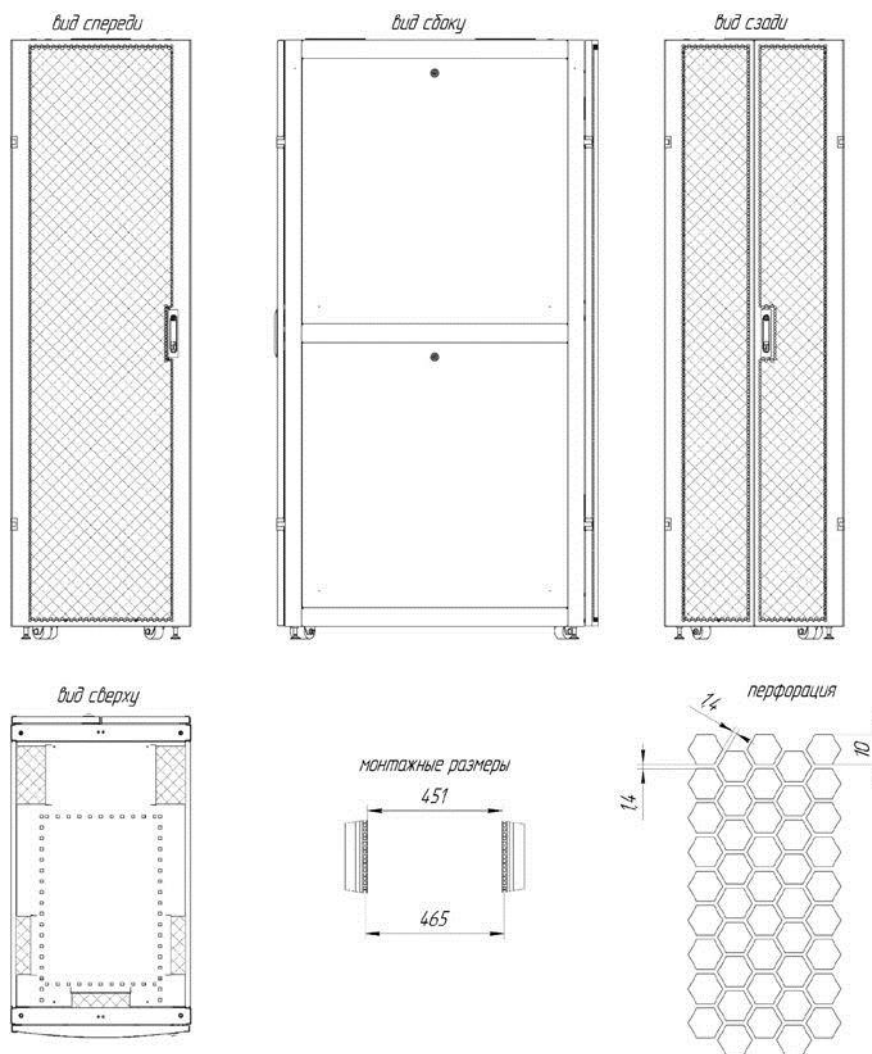


Рис. 1

■ **СООТВЕТСТВИЕ СТАНДАРТАМ**

ANSI/TIA/EIA RS-310-D; IEC 297-2, DIN 41494-1, 7; ETSI
Базовая степень защиты от пыли и влаги — IP20.

■ **МАТЕРИАЛЫ**

Сталь 08ПС ГОСТ 16523-97 х/к.

■ **ТОЛЩИНА СТАЛЬНЫХ КОМПОНЕНТОВ**

Крыша, боковые панели, передние и задние двери — 1,0 мм.
Рамы шкафа, горизонтальные поперечины — 1,5 мм.
Вертикальные монтажные профили — 2,0 мм.

■ ОТДЕЛКА ПОВЕРХНОСТИ

Корпус: краска порошковая полиэфирная серого цвета (RAL 7035) или порошковая эпокси-полиэфирная черного цвета (RAL 9005) (при согласовании возможно применение любого цвета по классификации RAL).

Маркировка юнитов: специальная высококонтрастная краска, нанесенная методом шелкографии.

■ СТАНДАРТНЫЕ РАЗМЕРЫ

Высота: 42, 45, 48, 51, 54 U.

Ширина: 600, 750, 800 мм.

Глубина по рамам: 1000, 1130 мм.

Сводная таблица моделей со всеми типоразмерами в Приложении 1.

■ ВАРИАНТЫ ИСПОЛНЕНИЯ ДВЕРЕЙ

Передняя перфорированная, задние распашные перфорированные.

Данные версии шкафов с различным исполнением дверей, такие как стекло или цельнометаллические поставляются после дополнительного согласования.

■ УСЛОВИЯ ЭКСПЛУАТАЦИИ

Климатическое исполнение — УХЛ 4.2 по ГОСТ 15150.

Шкафы предназначены для эксплуатации в закрытых помещениях при температуре окружающего воздуха от +5°C до +40°C и относительной влажности окружающего воздуха не более 80% при 25°C.

Подходит как для эксплуатации в дата-центрах (ЦОД), так и для технических помещений, не содержащих токопроводящей пыли и агрессивных веществ, вызывающих коррозию.

Максимальная распределенная статическая нагрузка при использовании 4-х регулируемых ножек (штатная комплектация) не более 1500 кг.

Максимальная распределенная статическая нагрузка при использовании 6-ти регулируемых ножек (штатная комплектация + дополнительный комплект) и при жестком соединении не менее трех шкафов в ряд не более 1700 кг.

Допустимая динамическая нагрузка не более 1030 кг (при перемещении шкафа на роликах).

■ ОСНОВНЫЕ ОСОБЕННОСТИ

Перфорация в передней и задней дверцах обеспечивает оптимальную вентиляцию установленного оборудования. Доля перфорации не менее 86%.

Для удобства и минимизации зоны обслуживания, шкафы имеют распашные задние дверцы из 2-х частей, а также легкоъемные боковые панели, разделенные на 2 части с каждой стороны.

Съемные боковые панели закрываются утопленными в корпусе замками, что позволяет устанавливать шкафы в 1 ряд без демонтажа панелей.

Вертикальные монтажные профили регулируются без снятия болтов!

Регулировка профилей плавная, без фиксированных положений, что расширяет диапазон регулировок.

Поперечины шкафа имеют разметку для удобной регулировки глубины монтажных профилей.

Вертикальные органайзеры размещаются вне зоны юнитового пространства.

Исполнение вертикальных органайзеров предусматривает крепление коммуникаций и оборудования несколькими способами — как с помощью винтов и/или стяжек-липучек, так и безынструментальным методом.

Для создания единого контура заземления все элементы шкафа соединены между собой проводами заземления.

В крыше предусмотрены открытые кабельные вводы, которые позволяют выполнять монтаж и демонтаж крыши без разъединения кабельных трасс.

Для исключения перетока воздуха между оборудованием и стенками шкафа предусмотрены наборы шторок и уплотнителей.

Шкафы 19" напольные серверной серии ШТК являются полностью укомплектованными различными аксессуарами и фурнитурой и готовы к эксплуатации. В комплекте поставки шкафа уже имеются:

- регулируемые шарнирные ножки и транспортировочные ролики;

- вертикальные органайзеры с быстросъемными элементами;

- комплект проводов заземления;

- щеточные вводы в крыше;

- комплект для соединения шкафов в ряд;

Шкафы поставляются в собранном виде, установленные и зафиксированные на деревянном поддоне в картонной упаковке, что позволяет сократить расходы на сборку и монтаж шкафов на объекте заказчика.

Дополнительно шкафы могут комплектоваться разнообразными аксессуарами (полки, органайзеры и др.), с полным перечнем которых можно ознакомиться на нашем официальном сайте <http://www.sonet.ru>.

■ СОСТАВ ШКАФА

№	Наименование	Кол-во, шт.
1	Вертикальный органайзер с быстросъемными элементами	2
2	Съемные задние двери	1 компл.
3	Съемная боковая панель	4
4	Каркас шкафа	1
5	Регулируемые ножки	4
6	Щеточный ввод	5
7	Ролики для перемещения шкафа	4
8	Съемная передняя дверь	1
9	Система заземления	1 компл.
10	Комплект замков с ключами	6 компл
11	Монтажные 19" направляющие (профили)	4
12	Легкосъемная крыша	1
13	Шторка	1

Упаковочный пакет (уложен внутри шкафа, условно не отображен) в составе:

№	Наименование	Кол-во, шт.
1	Шторка	1
2	Уплотнитель 30x40	1 м
3	Винт М6x12	2
4	Ключ рожковый 10	1
5	Ключ шестигранный 6	1

■ СХЕМА ШКАФА

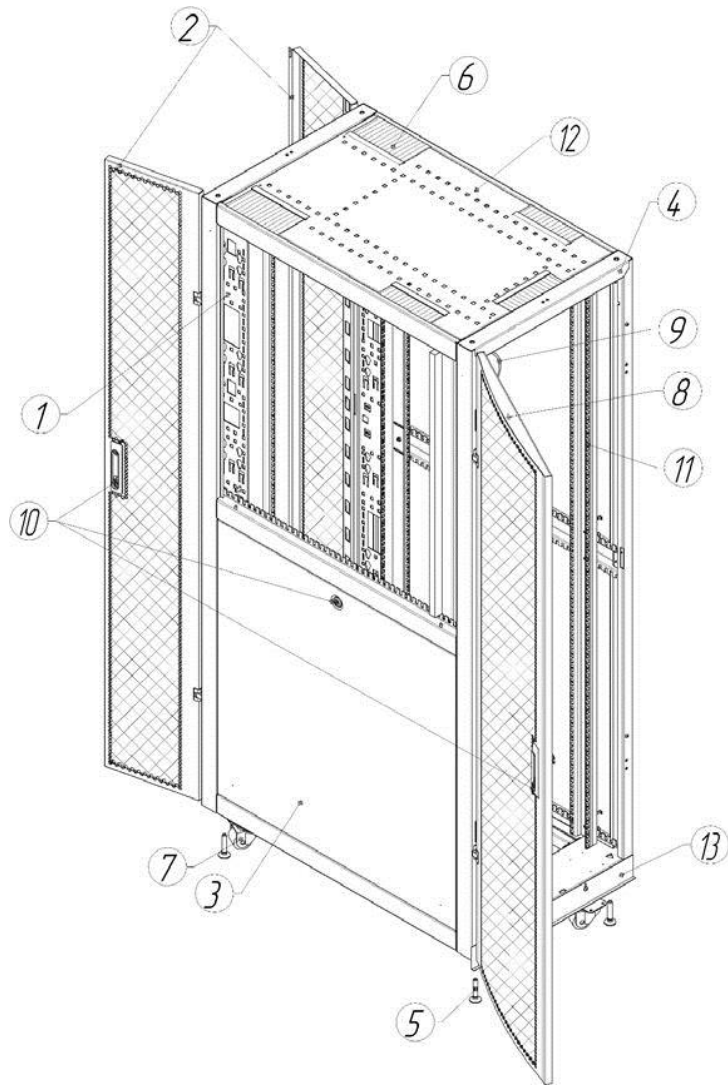


Рис. 2

■ ОСНОВНЫЕ СВЕДЕНИЯ

Шкафы поставляются в собранном виде, установленные на деревянном поддоне в картонной упаковке. Компоненты шкафа упакованы вместе с крепежными элементами и паспортом. Упаковка снабжена сопроводительными надписями, манипуляционными знаками и скреплена пластиковой упаковочной лентой.

Сводная таблица с параметрами упаковки в Приложении 1.

■ РАСПАКОВКА ШКАФА

Используя универсальный нож, аккуратно снимите упаковочную ленту.

Аккуратно откройте картонный короб и распакуйте шкаф. При этом необходимо учитывать, что:

Шкаф установлен на поддоне и закреплен транспортными уголками. При распаковке шкафа демонтировать транспортные уголки.

Шкаф легко опрокидывается. Соблюдайте предельную осторожность при его распаковке и перемещении. Распаковку и перемещение шкафа должны производить не менее двух человек

Снимайте шкаф с поддона аккуратно, чтобы не повредить регулирующие ножки.

Перед перемещением шкафа на роликах поместите в нижнюю часть шкафа оборудование массой ~100 кг для повышения его устойчивости.

Перед перемещением шкафа на роликах убедитесь в том, что регулировочные ножки подняты, а при перемещении толкайте его спереди или сзади.

ВНИМАНИЕ! Несоблюдение этих инструкций может привести к серьезной травме, летальному исходу или повреждению оборудования.

Производитель не несет ответственности за повреждения, возникшие во время последующей транспортировки данного изделия.

■ ПРОВЕРКА КОМПЛЕКТАЦИИ

После распаковки шкафа проверьте наличие всех необходимых компонентов и крепежа в комплекте поставки. Перечень основных компонентов шкафа приведен в пункте «Состав шкафа» и в упаковочном листе.

ВНИМАНИЕ! К монтажу изделия приступать только после проверки и наличия полной комплектации.

ООО «Сонет Инвест» оставляет за собой право вносить изменения в упаковку и комплектацию без предварительного уведомления. Возможные изменения, в зависимости от поставки, являются незначительными и не влияют на технические характеристики изделия.

МОНТАЖ И ДЕМОНТАЖ

■ ТЕХНИКА БЕЗОПАСНОСТИ И МЕРЫ ПРЕДОСТОРОЖНОСТИ

Внимательно прочитайте все предлагающиеся инструкции.

Распаковку и монтаж серверного шкафа должны производить не менее двух человек.

Установка шкафов должна производиться в помещении с соответствующей нагрузочной способностью пола.

Перед установкой компонентов необходимо обеспечить устойчивость серверного шкафа на плоской поверхности во избежание его опрокидывания. См. также подраздел «Установка и выравнивание шкафа».

Загружайте наиболее тяжелые компоненты в первую очередь и располагайте их в нижней части шкафа во избежание перевешивания верхней части шкафа и его опрокидывания.

Перед началом работы убедитесь, что узлы заземления шкафа подключены к общему контуру заземления.

Запрещается устанавливать в шкаф оборудование и устранять неисправности при включенном напряжении питания.

Не допускается попадание влаги на контакты выходных разъемов.

Подключение и техническое обслуживание оборудования должно производиться только квалифицированными специалистами в соответствии с документацией на устанавливаемое оборудование.

Все оборудование шкафа должно быть заземлено.

■ ПЕРЕЧЕНЬ ПРИСПОСОБЛЕНИЙ И ИНСТРУМЕНТОВ НЕОБХОДИМЫХ ДЛЯ МОНТАЖА/ДЕМОНТАЖА

Инструменты и компоненты, входящие в комплект шкафа

Ключ рожковый 10.

Ключ шестигранный HEX 6.

Инструменты и компоненты, не входящие в комплект шкафа

Уровень.

Спец. инструмент для монтажа клетевых гаек.

Отвертка плоская.

Отвертка крестовая.

Пластиковые хомуты.

Лестница стремянка 1,5 м.

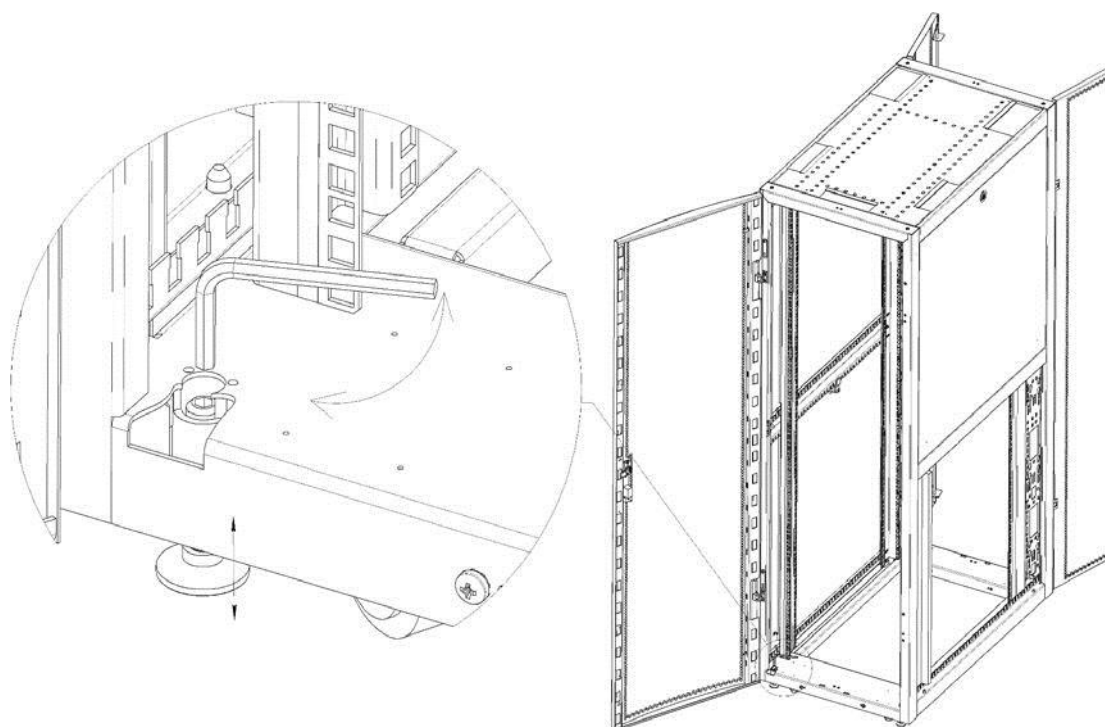
■ УСТАНОВКА И ВЫРАВНИВАНИЕ ШКАФА

Монтаж шкафа необходимо проводить в подготовленном помещении, силами не менее 2-х человек. Установите шкаф на месте монтажа. Отрегулируйте при помощи шарнирных ножек, ключа и уровня вертикальное и горизонтальное положение шкафа. Проверку положения производить вдоль и поперек шкафа. Если в шкафу установлено мало оборудования или если в нем совсем нет оборудования необходимо использовать шестигранный ключ HEX 6 для регулировки ножек (входит в комплект поставки).

При использовании шестигранного ключа HEX6 не требуется снимать дверцу.

Отрегулируйте каждую ножку, а затем с помощью уровня отрегулируйте все ножки до тех пор, пока шкаф не будет выровнен по горизонтали и вертикали.

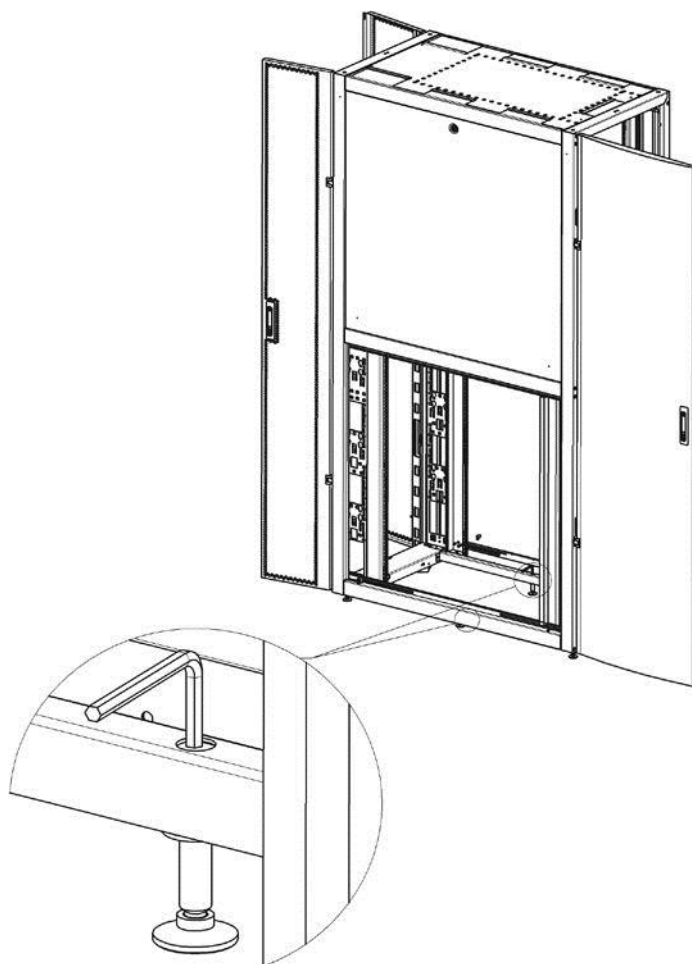
Рис. 3



ВНИМАНИЕ! В случаях, когда общая распределенная статическая нагрузка превышает 1500 кг (но не более 1700 кг), необходимо использовать дополнительную пару регулируемых ножек, которая устанавливается на соответствующих связях в основании шкафа.

Для этого вначале производится выравнивание пустого шкафа по горизонтали и вертикали путем регулировки угловых ножек с последующим выкручиванием дополнительных ножек до упора в пол.

Рис.4



ВНИМАНИЕ! Не допускается использование дополнительной пары регулируемых ножек при эксплуатации шкафов на поверхностях с уклоном.

■ СОЕДИНЕНИЕ ШКАФОВ МЕЖДУ СОБОЙ

При необходимости шкафы одного типоразмера можно соединять между собой. Для соединения шкафов используются включенные в комплект поставки кронштейны для обеспечения расположения в одной плоскости и дополнительной устойчивости.

ВНИМАНИЕ! В случаях, когда общая распределенная статическая нагрузка превышает 1500 кг (но не более 1700 кг), эксплуатация шкафа допускается только после жесткой сцепки с другими шкафами. В противном случае эксплуатация запрещена!

Шкафы можно объединять с установленными боковыми панелями или без них. Для соединения необходимо:

Снять двери — см. Приложение 2 «Порядок регулировочных работ/Установка и снятие дверей».

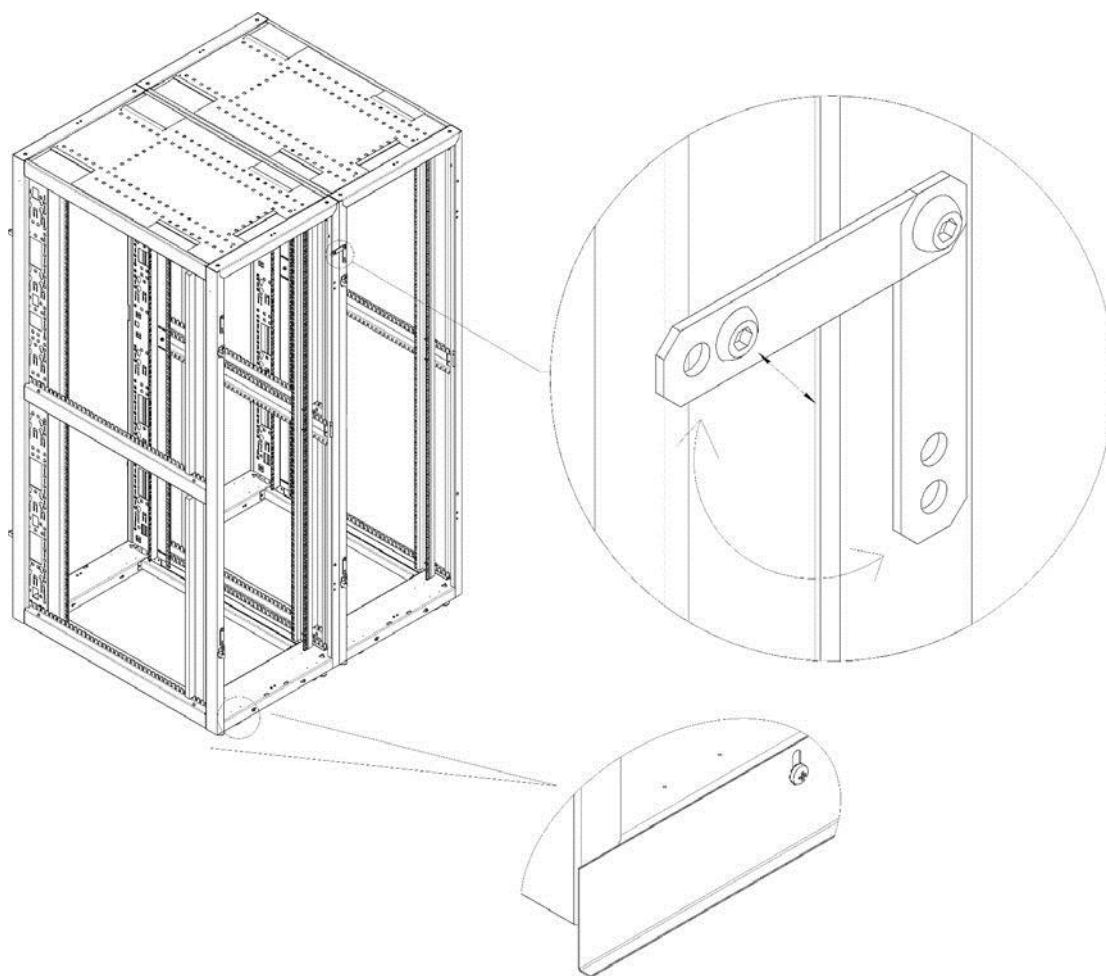
Выровнять шкафы по отношению друг к другу по фронту и высоте.

Повернуть планки соединительные, установленные на передней и задней рамах, в направлении присоединяемого шкафа и закрепить их винтами.

Если необходимо организовать холодный/горячий коридор, то установить специальную шторку спереди шкафа (шторка и 2 винта входят в комплект поставки).

Установить двери.

Рис.5



■ ЗАЗЕМЛЕНИЕ ШКАФОВ

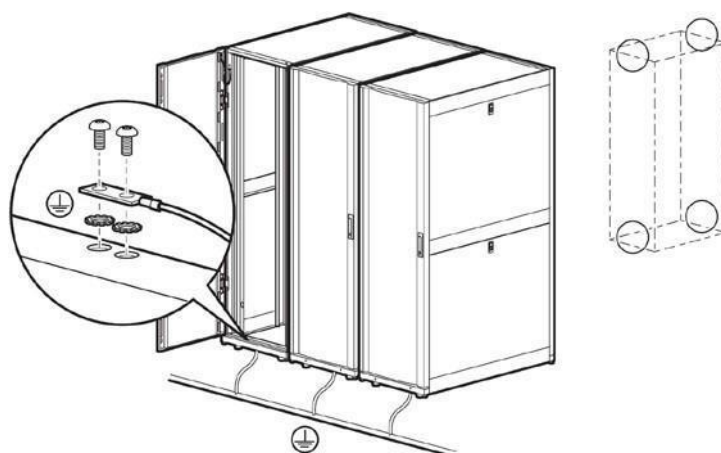
Каждый шкаф необходимо напрямую подключить к общему заземлению, используя один из предусмотренных разъемов заземления (две резьбовые вставки М6) в нижней или верхней части шкафа.

Для заземления шкафа на общий контур заземления необходимо:

Между зажимом заземления и каркасом шкафа следует использовать нарушающие краску шайбы заземления или удалить краску с каркаса под зажимами заземления.

Затянуть винты М6.

Рис. 6



ВНИМАНИЕ! Провода заземления и винты для подключения шкафа к общему контуру заземления в комплект поставки не входят.

■ ПОДГОТОВКА ШКАФА К ИСПОЛЬЗОВАНИЮ В ИЗОЛИРОВАННЫХ КОРИДОРАХ

В целях эксплуатации в местах с перераспределением воздушных потоков охлаждения, шкафы в передней части по всей высоте оборудованы специальными уплотнителями, не допускающими свободное перетекание воздуха между оборудованием и боковыми стенками. В нижнюю часть также монтируется специальная заглушка (входит в комплект поставки), исключающая перетекание воздуха под шкафом.

Перед установкой серверного шкафа необходимо спланировать схему расположения устанавливаемого оборудования. При этом следует учитывать пространство, которое понадобится для установки оборудования.

Неправильное распределение воздушных потоков может стать причиной нарушения работоспособности или выхода из строя установленного оборудования.

■ ПОРЯДОК РАБОТ ПО ДЕМОНТАЖУ

Демонтаж шкафа производить в обратной последовательности.

УТИЛИЗАЦИЯ

Изделие и его упаковка шкафа не содержит вредных для человека или окружающей среды веществ. Утилизация осуществляется по общим правилам, действующим у потребителя.

ВНИМАНИЕ! Сохраняйте документацию от шкафа (паспорт, упаковочные листы) до окончания гарантийного срока или до окончания монтажа и установки оборудования. Ее отсутствие может являться основанием для отказа в предоставлении гарантии.

ТРАНСПОРТИРОВКА И ХРАНЕНИЕ

Срок хранения изделия не ограничен, при соблюдении условий хранения. Шкаф должен храниться в упаковке предприятия изготовителя в сухом помещении, отапливаемом или не отапливаемом. В помещениях, где хранится изделие, не должно быть веществ, вызывающих коррозию.

Транспортирование серверного шкафа производится в упакованном виде на любые необходимые расстояния. Изделие может транспортироваться всеми видами крытого транспорта, в соответствии с правилами перевозок для данных видов транспорта:

автомобильным и железнодорожным транспортом в закрытых транспортных средствах;

авиационным транспортом в герметизированных отсеках самолетов;

водным транспортом в герметичных трюмах судов, обеспечив надлежащую защиту от влажности. В местах, где перевозится изделие, не должно быть веществ, вызывающих коррозию.

При перегрузке, транспортировании и разгрузке шкафов должны строго выполняться требования манипуляционных знаков и надписей, указанных на упаковке.

ГАРАНТИИ ИЗГОТОВИТЕЛЯ

ВНИМАНИЕ! Производитель оставляет за собой право вносить изменения в конструкцию изделия, не ухудшая его функциональных характеристик без уведомления потребителя.

Срок эксплуатации изделия при соблюдении условий его эксплуатации составляет не менее 10 лет.

Гарантия производителя – 3 года.

Гарантийный срок исчисляется с момента передачи продукции покупателю.

Качество изделий, поставляемых ООО «Сонет Инвест», соответствует заявленным ГОСТу и техническим требованиям, предъявляемым к данному классу товаров, и подтверждается сертификатами соответствия.

Гарантия предоставляется при условии соблюдения правил хранения, транспортировки и эксплуатации поставленного товара в соответствии с технической документацией.

Для проведения гарантийного обслуживания покупатель должен самостоятельно доставить изделие в сервисный центр авторизованного дистрибьютора или на завод изготовитель в полной комплектации, по возможности в оригинальной заводской упаковке, либо другой упаковке, отвечающей требованиям по транспортировке данного вида оборудования.

■ **ГАРАНТИЙНЫЕ ОБЯЗАТЕЛЬСТВА НЕ РАСПРОСТРАНЯЮТСЯ НА ОБОРУДОВАНИЕ**

Имеющее механические повреждения.

Подвергшееся недопустимому воздействию неблагоприятных внешних условий.

Подвергшееся модификации или иному несанкционированному вмешательству.

Вышедшее из строя в результате нарушения требований по эксплуатации оборудования, перечисленных в инструкции и другой документации.

С истекшим или недокументированным гарантийным сроком.

С поврежденной маркировкой, не позволяющей определить серийный номер изделия.

СВИДЕТЕЛЬСТВО О ПРИЕМКЕ

Шкаф 19" напольный серверный _____, артикул _____ упакован согласно действующей технической документации.

Упаковщик _____
(Подпись) (Расшифровка подписи)

Дата « » _____ 20__ г.

Шкаф 19" напольный серверный _____, артикул _____ упакован согласно действующей технической документации и признан годным для эксплуатации.

Контролер ОТК _____
(Подпись) (Расшифровка подписи)

М.П.

Дата « » _____ 20__ г.

ОТМЕТКА О ПРОДАЖЕ

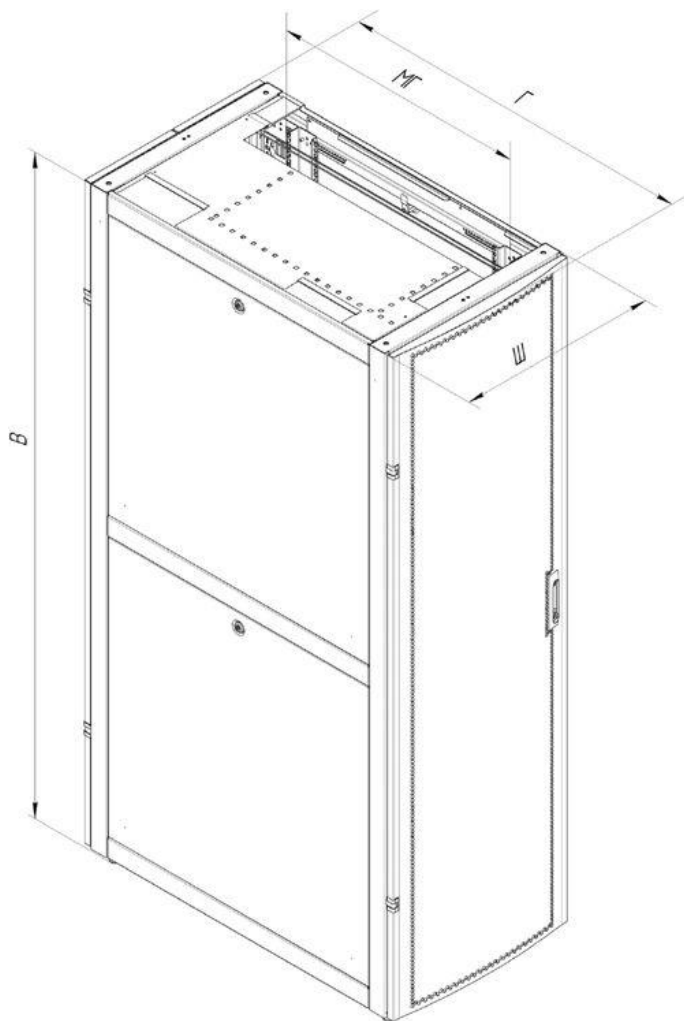
Шкаф 19" напольный серверный _____, артикул _____

(Подпись) (Расшифровка подписи)

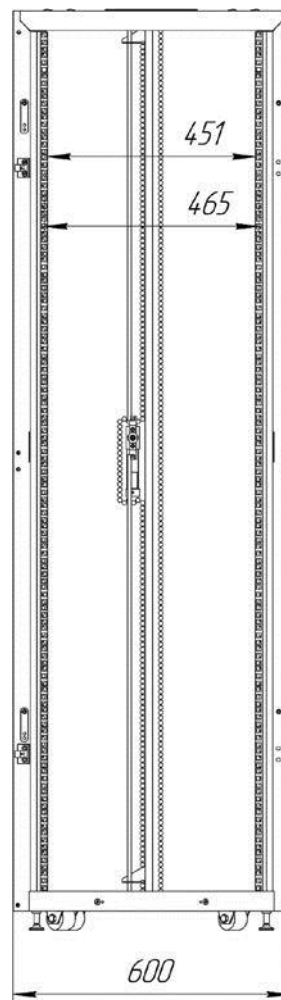
М.П.

Дата « » _____ 20__ г.

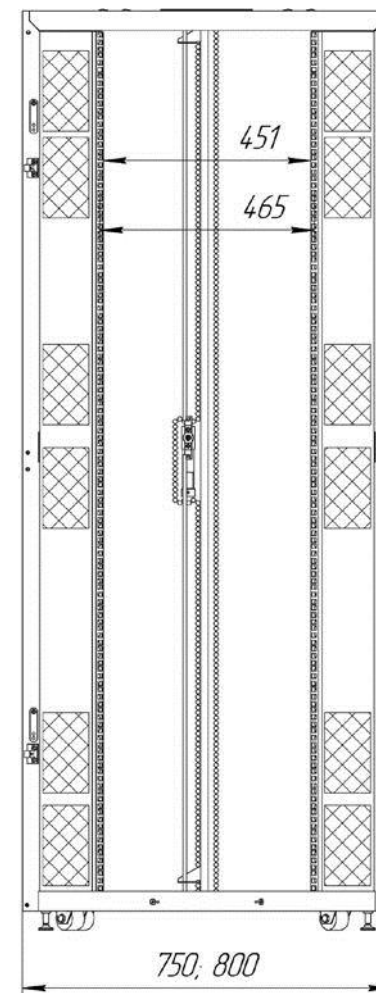
ПРИЛОЖЕНИЕ 1



МГ— монтажная глубина — максимальный размер по профилям монтажным в глубину, с учетом установленных органайзеров. При их снятии монтажная глубина увеличивается на 120 мм.



Вид спереди шкафа шириной 600 мм.



Вид спереди шкафа шириной 750; 800 мм.

ПРИЛОЖЕНИЕ 1. СВОДНАЯ ТАБЛИЦА МОДЕЛЕЙ

Артикул	Наименование	Габариты(ВхШхГ), мм	Монтажная глубина с органайзером мм	Монтажная глубина максимальная мм	Размер упаковки, мм	Общий объем упаковки, м ³	Вес нетто, кг	Вес брутто, кг
600x1000								
ШТК-42.6.10-2П-С	Шкаф 19" напольный серверной серии ШТК	1998x600x1070	840	960	2145x800x1200	2,06	130	170
ШТК-45.6.10-2П-С	Шкаф 19" напольный серверной серии ШТК	2131x600x1070	840	960	2280x800x1200	2,19	135	175
ШТК-48.6.10-2П-С	Шкаф 19" напольный серверной серии ШТК	2265x600x1070	840	960	2415x800x1200	2,32	140	180
ШТК-51.6.10-2П-С	Шкаф 19" напольный серверной серии ШТК	2398x600x1070	840	960	2545x800x1200	2,44	145	185
ШТК-54.6.10-2П-С	Шкаф 19" напольный серверной серии ШТК	2531x600x1070	840	960	2680x800x1200	2,57	155	195
600x1200								
ШТК-42.6.12-2П-С	Шкаф 19" напольный серверной серии ШТК	1998x600x1200	970	1090	2145x800x1200	2,06	135	175
ШТК-45.6.12-2П-С	Шкаф 19" напольный серверной серии ШТК	2131x600x1200	970	1090	2280x800x1200	2,19	145	185
ШТК-48.6.12-2П-С	Шкаф 19" напольный серверной серии ШТК	2265x600x1200	970	1090	2415x800x1200	2,32	150	190
ШТК-51.6.12-2П-С	Шкаф 19" напольный серверной серии ШТК	2398x600x1200	970	1090	2545x800x1200	2,44	155	195
ШТК-54.6.12-2П-С	Шкаф 19" напольный серверной серии ШТК	2531x600x1200	970	1090	2680x800x1200	2,57	165	205
750x1000								
ШТК-42.7.10-2П-С	Шкаф 19" напольный серверной серии ШТК	1998x750x1070	840	960	2145x800x1200	2,06	140	180
ШТК-45.7.10-2П-С	Шкаф 19" напольный серверной серии ШТК	2131x750x1070	840	960	2280x800x1200	2,19	150	190
ШТК-48.7.10-2П-С	Шкаф 19" напольный серверной серии ШТК	2265x750x1070	840	960	2415x800x1200	2,32	155	195
ШТК-51.7.10-2П-С	Шкаф 19" напольный серверной серии ШТК	2398x750x1070	840	960	2545x800x1200	2,44	160	200
ШТК-54.7.10-2П-С	Шкаф 19" напольный серверной серии ШТК	2531x750x1070	840	960	2680x800x1200	2,57	170	210
750x1200								
ШТК-42.7.12-2П-С	Шкаф 19" напольный серверной серии ШТК	1998x750x1200	970	1090	2145x800x1200	2,06	145	185
ШТК-45.7.12-2П-С	Шкаф 19" напольный серверной серии ШТК	2131x750x1200	970	1090	2280x800x1200	2,19	155	195
ШТК-48.7.12-2П-С	Шкаф 19" напольный серверной серии ШТК	2265x750x1200	970	1090	2415x800x1200	2,32	160	200
ШТК-51.7.12-2П-С	Шкаф 19" напольный серверной серии ШТК	2398x750x1200	970	1090	2545x800x1200	2,44	165	205
ШТК-54.7.12-2П-С	Шкаф 19" напольный серверной серии ШТК	2531x750x1200	970	1090	2680x800x1200	2,57	175	215
800x1000								
ШТК-42.8.10-2П-С	Шкаф 19" напольный серверной серии ШТК	1998x800x1070	840	960	2145x800x1200	2,06	150	190
ШТК-45.8.10-2П-С	Шкаф 19" напольный серверной серии ШТК	2131x800x1070	840	960	2280x800x1200	2,19	160	200
ШТК-48.8.10-2П-С	Шкаф 19" напольный серверной серии ШТК	2265x800x1070	840	960	2415x800x1200	2,32	165	205
ШТК-51.8.10-2П-С	Шкаф 19" напольный серверной серии ШТК	2398x800x1070	840	960	2545x800x1200	2,44	170	210
ШТК-54.8.10-2П-С	Шкаф 19" напольный серверной серии ШТК	2531x800x1070	840	960	2680x800x1200	2,57	180	220
800x1200								
ШТК-42.8.12-2П-С	Шкаф 19" напольный серверной серии ШТК	1998x800x1200	970	1090	2145x800x1200	2,06	160	200
ШТК-45.8.12-2П-С	Шкаф 19" напольный серверной серии ШТК	2131x800x1200	970	1090	2280x800x1200	2,19	170	210
ШТК-48.8.12-2П-С	Шкаф 19" напольный серверной серии ШТК	2265x800x1200	970	1090	2415x800x1200	2,32	175	215
ШТК-51.8.12-2П-С	Шкаф 19" напольный серверной серии ШТК	2398x800x1200	970	1090	2545x800x1200	2,44	180	220
ШТК-54.8.12-2П-С	Шкаф 19" напольный серверной серии ШТК	2531x800x1200	970	1090	2680x800x1200	2,57	190	230

■ **УСТАНОВКА И СНЯТИЕ БОКОВЫХ ПАНЕЛЕЙ**

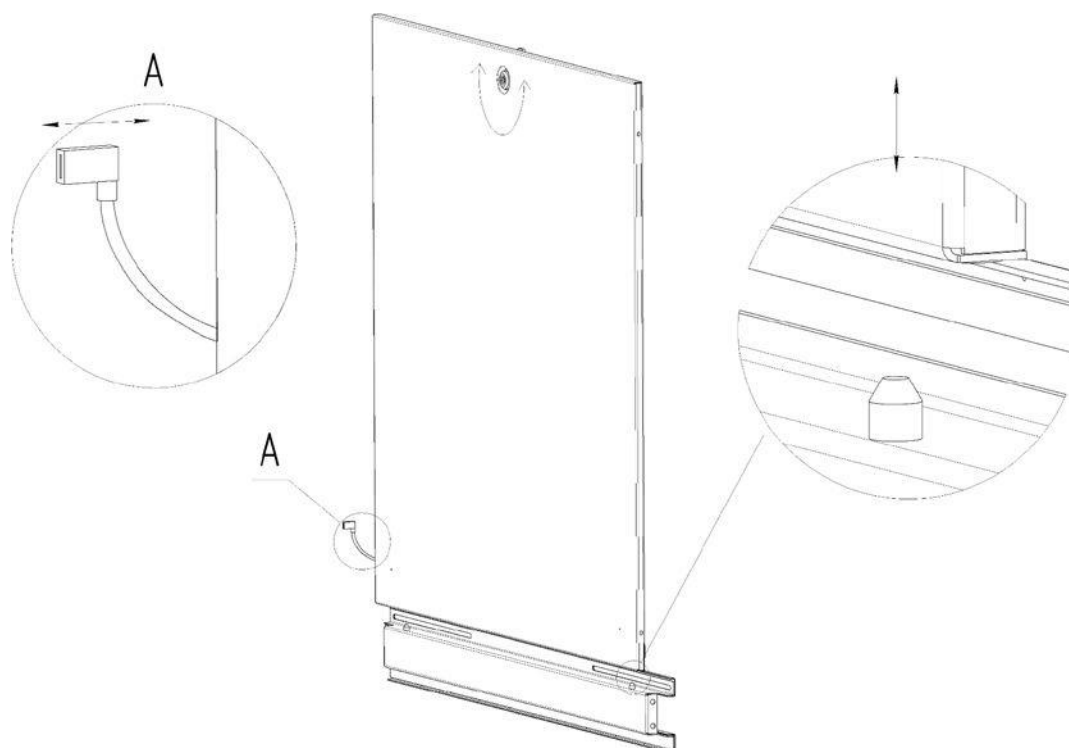
Шкафы оборудованы съемными боковыми панелями. Для снятия панели необходимо:

Открыть замок панели ключом

Наклонить панель немного на себя, приподнять вверх и отвести в сторону. При этом отверстия внизу панели должны выйти из зацепления со штырями на поперечине.

Отсоединить провод заземления.

Рис. 8



Установку панели производят в обратной последовательности.

ВНИМАНИЕ! Во избежание поражения эл.током при установке панели ее нужно обязательно подсоединить к системе заземления шкафа.

■ УСТАНОВКА И СНЯТИЕ ДВЕРЕЙ

Шкафы оборудованы легкоъемными дверями. Для снятия и установки дверей не требуется спец. инструмент. Для снятия двери необходимо:

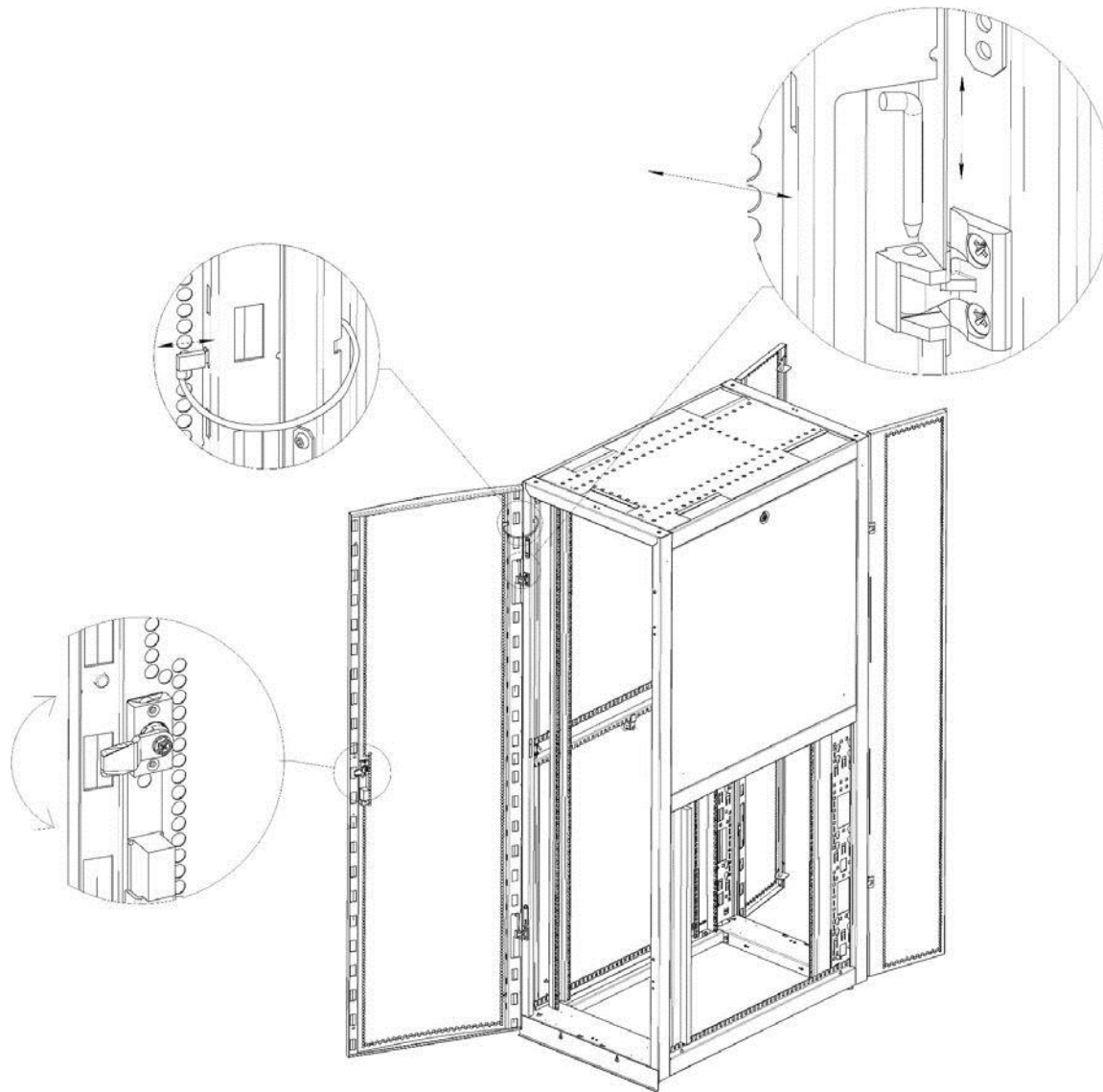
Открыть замок двери ключом.

Открыть дверь примерно на 90 градусов и отсоединить провод заземления.

Г-образную ось петли потянуть вверх, до выхода ее из отверстия петли.

Полотно двери подать на себя и отвести в сторону.

Рис.9



Установку двери производят в обратной последовательности.

ВНИМАНИЕ! Во избежание поражения эл. током при установке двери ее нужно обязательно подсоединить к системе заземления шкафа.

Установку и снятие задних дверей производят аналогично передней.

■ ПЕРЕНАВЕСКА ПЕРЕДНЕЙ ДВЕРИ

Передняя дверь шкафа имеет универсальную (левую или правую) навеску. Для перенавески двери не требуется спец. инструмент, нужна только крестовая отвертка. Для перенавески двери необходимо:

Снять переднюю дверь — см. пункт «Установка и снятие дверей».

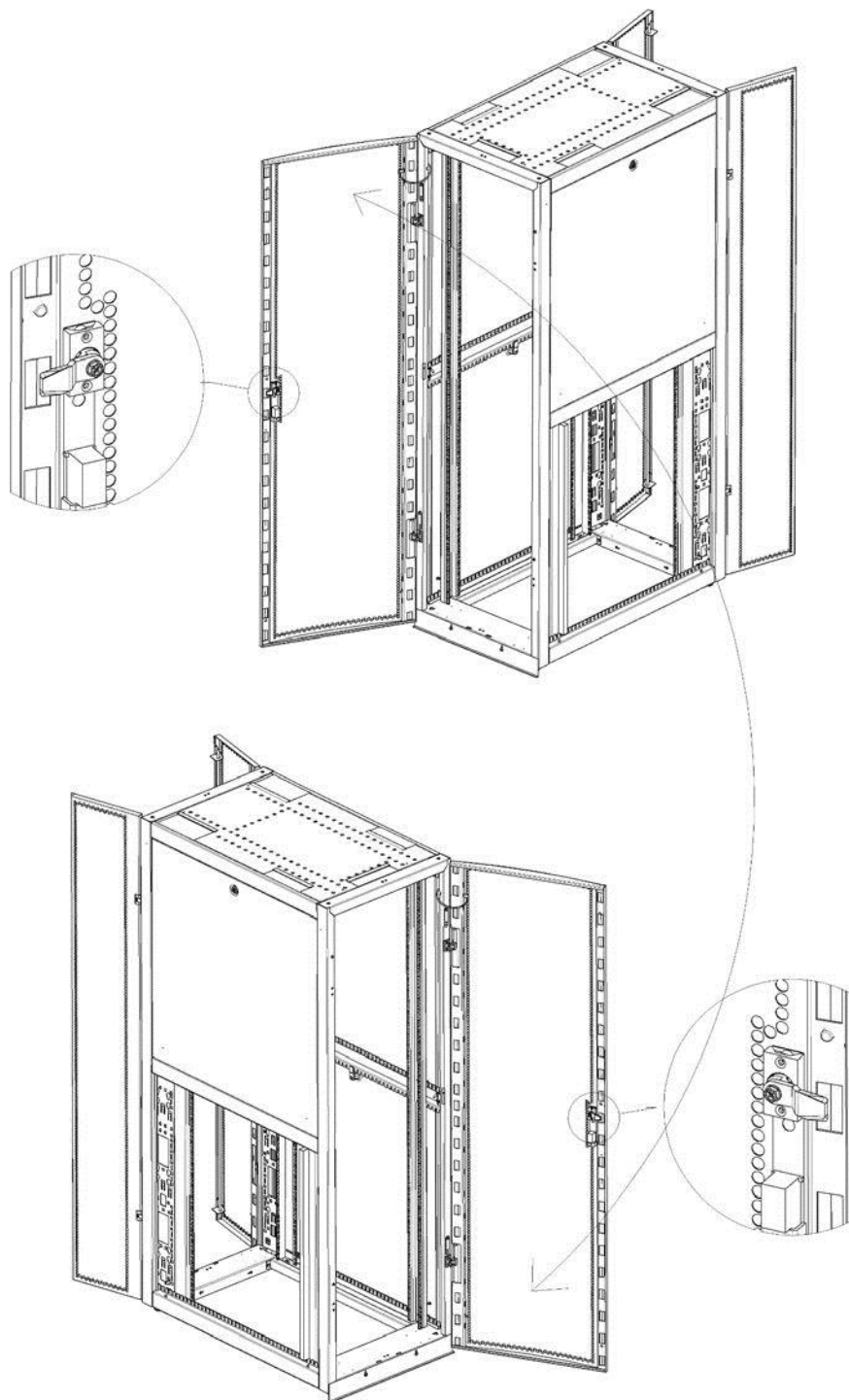
Переустановить кронштейны петли с одной стороны шкафа на другую. Для этого необходимо открутить 2 винта на кронштейне, переместить и перевернуть кронштейн на 180 градусов, и вновь закрутить 2 винта.

Перевернуть дверь на 180 градусов и установить в новое положение — см. пункт «Установка и снятие дверей». Поменять положение замка. Снять замок, снять ригель. Повернуть корпус замка на 180 градусов, закрепить замок. Установить ригель в новое положение и закрепить ригель.

Снять провод заземления и установить его на другую сторону шкафа.

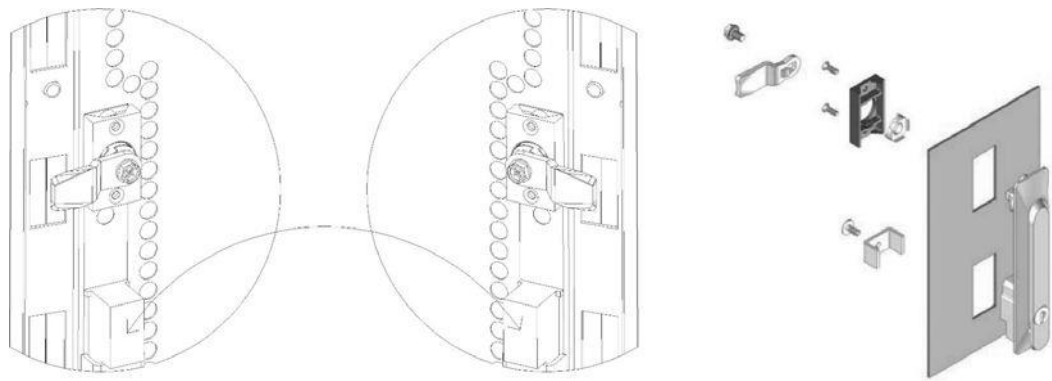
Подсоединить провод заземления к двери.

Рис.10



ВНИМАНИЕ! Во избежание поражения эл.током при установке двери ее нужно обязательно подсоединить к системе заземления шкафа.

Рис. 11



■ **УСТАНОВКА И СНЯТИЕ КРЫШИ**

Передняя дверь шкафа имеет универсальную (левую или правую) навеску. Для перенавески двери не требуется спец. инструмент, нужна только крестовая отвертка. Для перенавески двери необходимо:

Снять переднюю дверь — см. пункт «Установка и снятие дверей».

Переустановить кронштейны петли с одной стороны шкафа на другую. Для этого необходимо открутить 2 винта на кронштейне, переместить и перевернуть кронштейн на 180 градусов, и вновь закрутить 2 винта.

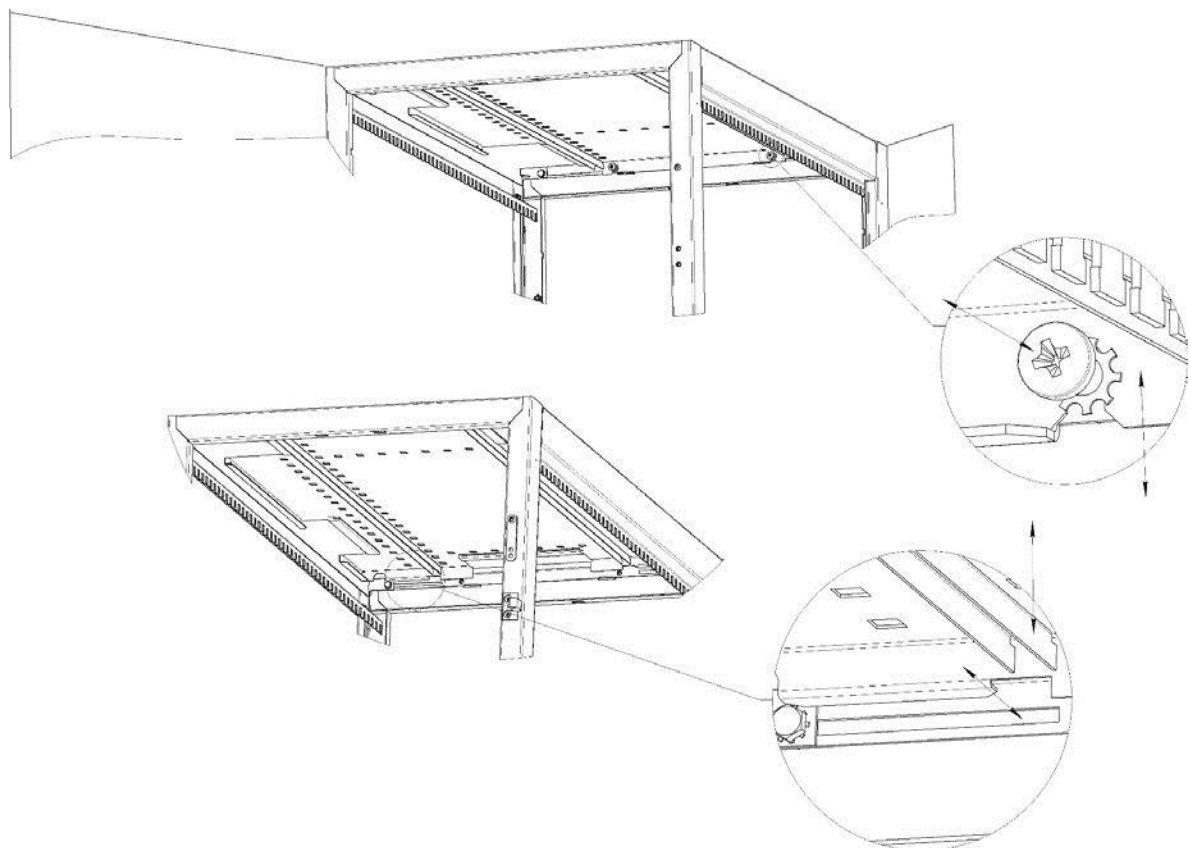
Перевернуть дверь на 180 градусов и установить в новое положение — см. пункт «Установка и снятие дверей».

Поменять положение замка. Снять замок, снять ригель. Повернуть корпус замка на 180 градусов, закрепить замок. Установить ригель в новое положение и закрепить ригель.

Снять провод заземления и установить его на другую сторону шкафа.

Подсоединить провод заземления к двери.

Рис. 12



Установку крыши производят в обратной последовательности.

ВНИМАНИЕ! Во избежание поражения эл. током при установке крыши ее нужно обязательно подсоединить к системе заземления шкафа с помощью прорезных зубчатых шайб.

■ РЕГУЛИРОВКА МОНТАЖНЫХ НАПРАВЛЯЮЩИХ

Шкафы оборудованы вертикальными монтажными направляющими. Они установлены на заводе на расстоянии, предполагающее монтаж основного оборудования в стойку. При необходимости монтажные направляющие настраиваются относительно передней или задней рамы шкафа для размещения различных реек или оборудования другой глубины. Для регулировки не требуется снимать вертикальные монтажные направляющие. Для удобства регулировки имеются специальные цифровые маркеры.

Расстояние до передней и задней рамки и полезная глубина А (установлены на заводе изготовителе).

Глубина шкафа, мм	Расстояние до передней рамки, мм	Расстояние до задней рамки, мм	Полезная глубина А, мм
1000	100	140	760*
1130	100	140	890*

* При демонтаже заднего вертикального органайзера может быть увеличено на 120 мм.

Для регулировки вертикальных монтажных направляющих необходимо:

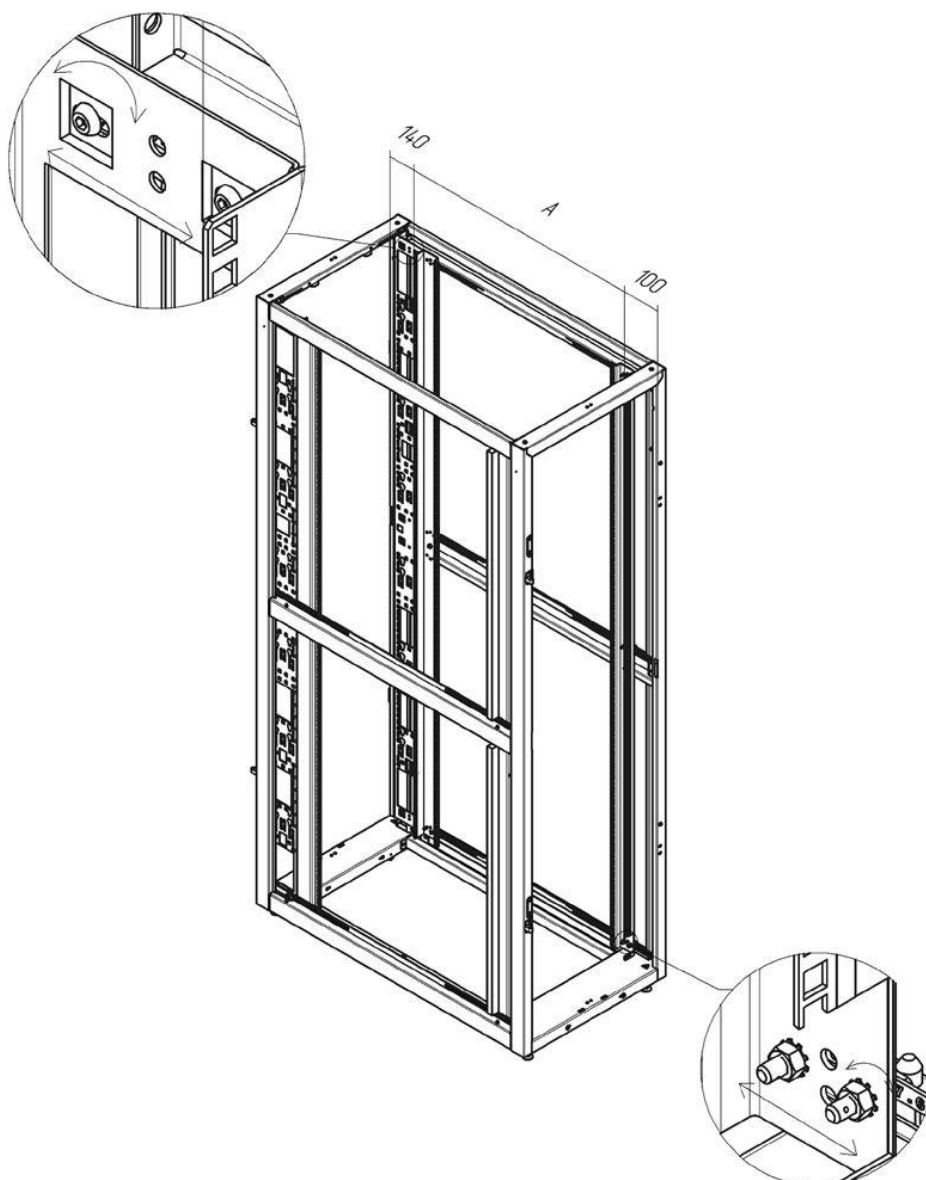
Открутить на 2-3 оборота гайки крепления направляющих, к кронштейнам. При этом направляющие должны получить свободный ход.

ПРИМЕЧАНИЕ! При невозможности обеспечить доступ к кронштейнам монтажных направляющих со стороны боковой стенки (например, когда шкафы стоят в рядах) запрещается выкручивать гайки на полную резьбу, во избежание выпадения кронштейнов.

Установить в новое положение монтажные направляющие по цифровым маркерам А, мм.

Затянуть гайки до упора.

Рис. 13



■ РЕГУЛИРОВКА ВЕРТИКАЛЬНЫХ КАБЕЛЬНЫХ ОРГАНАЙЗЕРОВ

Для удобной организации кабеля и монтажа различных быстросъемных аксессуаров в шкафу предусмотрены 2 вертикальных органайзера, расположенных в задней части шкафа. Дополнительные органайзеры можно заказать и установить.

При необходимости положение органайзера можно поменять по глубине, при этом их демонтаж не требуется. Для этого необходимо:

Ослабить винты крепления органайзера на 2-3 оборота. При этом у органайзера должен появиться свободный ход.

ПРИМЕЧАНИЕ! При невозможности обеспечить доступ к кронштейнам органайзеров со стороны боковой стенки (например, когда шкафы стоят в рядах) запрещается выкручивать винты на полную резьбу, во избежание выпадения кронштейнов.

Передвинуть органайзер на нужное расстояние и выставить по цифровым маркерам.
Затянуть винты крепления.

Рис. 14

